

For Earth, For Life

Kubota

クボタ デジタル台はかり

KL SERIES

KL-BF



ISO-14001 環境マネジメントシステム認証取得
株式会社クボタ 久宝寺事業センター



ISO-9001 品質マネジメントシステム認証取得
株式会社クボタ 精密機器事業ユニット

様々な業種でお役立ち!

コストパフォーマンスに自信の汎用台はかりの決定版。



- 電池寿命 **3000時間**
※1
- 読み取りやすい **大型表示**
※2
- 表示安定が速い **瞬測仕様**
※3

※1: アルカリ乾電池使用時

※2: 質量表示は文字高40mm

※3: 当社従来機種比約30%アップ



S型 無検定品 メーカー希望小売価格: **50,000円** (税抜本体価格)

A型 無検定品 メーカー希望小売価格: **55,000円** (税抜本体価格)

S型 検定品 メーカー希望小売価格: **55,000円** (税抜本体価格)

A型 検定品 メーカー希望小売価格: **60,000円** (税抜本体価格)

お求めやすい価格で基本機能をしっかり搭載



操作しやすい大型キー配列
直感的なシンプル操作をサポートします。



ラージ・アンド・クイック!

約1秒でピタリと止まる。ワイドな液晶表示は読み取りやすく、計量作業の効率アップに。



場所を選ばない乾電池式

電池寿命約3000時間(アルカリ乾電池使用時)なので、1日8時間稼働の場合1年以上交換不要。



表示角度は自由に設定

被計量物や作業姿勢にジャストフィットの設定が可能。

CHECK 1 選べる検定品と無検定品

取引証明に使用可能な検定品(1/3000)、取引証明以外用の無検定品(1/6000)のいずれかを選択できます。

CHECK 2 検定品はひょう量32kgを採用

容器(風袋量)を除いて内容量(正味量)30kgの計量に対応。

CHECK 3 オプション追加による機能拡張

ジャーナルプリンタで計量結果を印字したり、データ出力オプションでPCに計量データを取り込むこともできます。

■主仕様

●仕様、外観等は改良のため予告なく変更することがあります。

検定有無	無検定品			検定品		
型式	KL-BF-N30SH	KL-BF-N60AH	KL-BF-N120AH	KL-BF-K32S	KL-BF-K60A	KL-BF-K150A
JANコード	4997983307003	4997983307102	4997983307201	4997983306709	4997983306808	4997983306907
ひょう量	30kg	60kg	120kg	32kg	60kg	150kg
目量	5g	10g	20g	10g	20g	50g
メーカー希望小売価格	¥50,000	¥55,000	¥55,000	¥55,000	¥60,000	¥60,000
最大風袋量 ^{注1}	ひょう量まで	ひょう量まで	ひょう量まで	ひょう量まで	ひょう量まで	ひょう量まで
載台寸法(mm)	350(W)×350(D)		370(W)×500(D)	350(W)×350(D)		370(W)×500(D)
製品質量	約10kg		約12kg	約10kg		約12kg
質量表示	液晶表示5桁、文字高さ40mm、7セグメント					
機能	①ゼロリセット、②風袋引き(半自動)、③計数機能、④正味量/総量表示切替、⑤オートパワーオフ(3分・10分・30分)					
使用温湿度範囲	-10℃~+40℃、85%RH以下(結露しないこと)					
電源	アルカリ/マンガン乾電池(単1型)1.5V×4本またはACアダプタ(オプション)					
電池寿命	約3,000時間(アルカリ乾電池使用時。ただし、電池の型番や使用環境により変わります。)					
付属品	マンガン乾電池(単1型) ^{注2}					
オプション	OP-11 RS-232C データ出力(時計機能なし) ^{注3} 、OP-12 RS-232C通信ケーブル(3m) OP-03 ジャーナルプリンタ ^{注4} 、OP-80 ACアダプタ、OP-52 指示計置置台 ^{注5}					

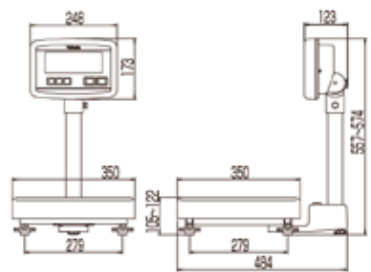
注1:減算式ですので、風袋引きにより計量範囲が狭くなります。(例:ひょう量60kgで10kgの風袋引きをすると計量できるのは約50kgとなります)
注2:動作確認用です。注3:OP-11使用時にはOP-80(ACアダプタ)を使用してください。
注4:OP-03(ジャーナルプリンタ)使用時にはOP-11が必要です。OP-03にAC電源が付属していますので、別途OP-80を追加する必要はありません。
注5:OP-52には、台部用の水平器ブラケットを含みます。

■無検定品の使用場所設定について

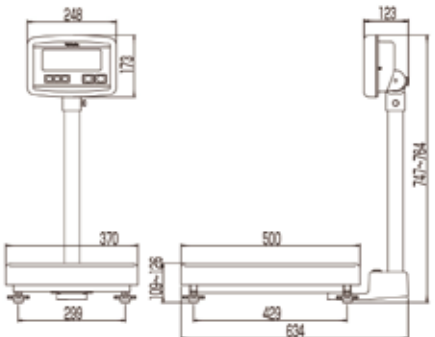
ご使用を開始される前に、ユーザー様もしくは販売店様において、使用場所に応じた重力加速度設定をしていただく仕様です。(無検定品のみ)この設定作業は、初めてご使用になる場合だけに必要な作業です。説明書の記載にしたがって設定をお願いします。

■外形寸法図

KL-BF S型



KL-BF A型



〈製造元〉

株式会社クボタ 《精密機器事業ユニット》

ホームページアドレス <http://www.keisoku.kubota.ne.jp/>

〈販売元〉

株式会社クボタ計装

東京支社 ☎104-8307 東京都中央区京橋2丁目1-3 ☎03(3245)3913/FAX03(3245)3919

関西支社 ☎581-8686 大阪府八尾市神武町2-35 ☎072(993)1932/FAX072(993)1929

営業拠点 ●札幌 ●仙台 ●さいたま ●船橋 ●名古屋 ●尼崎 ●広島 ●福岡

ホームページアドレス <http://www.kubota-k-so.co.jp/>

お客様ご相談窓口(コールセンター) ☎0120-732-058(フリーダイヤル)【受付時間】当社営業日の8:30~17:00

〈販売店〉