

For Earth, For Life
Kubota

POWDER AND
BULK SOLIDS
FEEDING SYSTEM

GRAVIMETRIC FEEDER



<製造元>

株式会社クボタ <精密機器事業ユニット>

ホームページアドレス <https://scale.kubota.co.jp/>

<販売元>

株式会社クボタ計装

東京支社 ☎104-8307 東京都中央区京橋二丁目1番3号京橋トラストタワー20階 ☎03(3245)3913 FAX03(5875)0992

関西支社 ☎581-8686 大阪府八尾市神武町2-3-5 ☎072(993)1932 FAX072(993)1929

営業拠点 **札幌** **仙台** **さいたま** **船橋** **厚木** **名古屋** **尼崎** **広島** **福岡**

ホームページアドレス <https://www.kubota-keiso.co.jp/>

お客様ご相談窓口(コールセンター) ☎0120-732-058(フリーダイヤル) 受付時間:当社営業日の8:30~17:00

<販売店>

For Earth, For Life

Kubota

製品の軽量化と自由なデザイン創造に不可欠なプラスチック。

従来の金属材料等に代わって、さまざまな分野で採用されています。

プラスチックの用途拡大に伴い、その品質性能に関する要求はますます厳しくなりつつあり、エンブラやフィルムなど、高機能プラスチックの製造においては、工程内品質管理が重要です。

高精度・高信頼性のクボタ重量式フィーダは、高機能プラスチックの品質確保に貢献し、それらの成形品は自動車、航空機、IT関連機器など社会基盤に不可欠な製品に採用されています。

さらに最近では、食品や医療といった皆様の暮らしの安心と安全に直結する分野へも重量式フィーダの導入が増えつつあります。

世界各国に出荷累計1万5千台を超えるクボタ重量式フィーダは、その永年の経験に裏打ちされた卓越したノウハウで、最先端の社会インフラから皆様の身近な暮らしを支え続けます。



Contents

フィーダラインナップ	3~4
●NX	5~8
●CE-W	9~10
●CE-T	11
●CE-M	12
●CE-S	13
●CE-R	14
●CE-B	15
●CE-V	16
●ラージウェイングフィーダ	17
●LWF	18
●BWF	19~20
制御システム	21~26
オプション	27~28
プラスチックペレット異物選別機	29~30
リブレースガイド	31
サポート体制	32
FTC (Feeder Technical Center)	33
フィーダデータシート	34

Kubota Feeder Lineup

方式	型式	制御盤 ※1		適応原料例							食品対応	耐圧防爆オプション ※2	ホッパ容量(L) / 構造	流量範囲(L/h) ※3											掲載ページ	
		機側型	自立型	ペレット	樹脂パウダ	ファイラ	顔料	シート粉砕品	GF/CF	液体				0.01	0.05	0.1	1	10	50	100	200	300	1000	1500		2000
2軸スクロ式		NX-T12E	●	●	●	●	●	●			●		6	←→											6, 7	
		NX-T26E	●	●	●	●	●	●	●	●	●	●	50	←→												
		NX-T45ME	●	●	●	●	●	●	●	●	●	●	100	←→												
		NX-T45DJ	●	●	●	●	●	●	●	●	●	●	200	←→												
		CE-W-0E	●	●	●	●	●	●			●		10	←→											9	
		CE-W-1E	●	●	●	●	●	●			●		25	←→												
		CE-W-2E	●	●	●	●	●	●			●		50	←→												
		CE-W-3E	●	●	●	●	●	●			●		100	←→												
		CE-T-1E	●	●	●	●	●	●			●		25	←→											10	
		CE-T-2E	●	●	●	●	●	●			●		50	←→												
		CE-T-3E	●	●	●	●	●	●			●		100	←→												
		CE-T-4E	●	●	●	●	●	●			●		200	←→												
		CE-T-5E	●	●	●	●	●	●			●	●	500	←→											11	
		CE-T-6E	●	●	●	●	●	●			●	●	1000	←→												
CE-T-7E		●	●	●	●	●	●			●	●	2000	←→													
1軸スクロ式		NX-S50E	●	●	●	●	●	●	●		●	●	50	←→											8	
		NX-S78E	●	●	●	●	●	●	●		●	●	100	←→												
		NX-S90DJ	●	●	●	●	●	●	●		●	●	200	←→												
		CE-S-1E	●	●	●	●	●	●			●		25	←→											13	
		CE-S-2E	●	●	●	●	●	●			●		50	←→												
		CE-S-3E	●	●	●	●	●	●			●		100	←→												
		CE-S-4E	●	●	●	●	●	●			●		200	←→												
		CE-R-1E	●	●	●	●	●	●			●		25	←→											14	
		CE-R-2E	●	●	●	●	●	●			●		50	←→												
		CE-R-3E	●	●	●	●	●	●			●		100	←→												
		CE-R-4E	●	●	●	●	●	●			●		200	←→												
		CE-M-1E	●	●	●	●	●	●					25	←→											12	
		CE-M-2E	●	●	●	●	●	●					50	←→												
		CE-M-3E	●	●	●	●	●	●					100	←→												
CE-M-4E		●	●	●	●	●	●					200	←→													
	CE-S-5E	●	●	●	●	●	●	●		●	●	500	←→											17		
	CE-S-6E	●	●	●	●	●	●	●		●	●	1000	←→													
	CE-S-7E	●	●	●	●	●	●	●		●	●	2000	←→													
振動式		CE-B-1D		●	●								1.5	←→											15	
		CE-V-1D	●	●	●								25	←→												
		CE-V-2D	●	●	●								50	←→												
ポンプ式		CE-L-1D		●									25	←→											18	
		CE-L-2D		●									50	←→												
		CE-L-3D		●									100	←→												
ベルト式		BW-150-1E	●	●	●	●							ゲート (標準型)		←→											19, 20
		BW-300-1E	●	●	●	●							ゲート (標準型)		←→											
		BW-500-1E	●	●	●	●							ゲート (標準型)		←→											
		BW-300-2E	●	●	●	●	●		●	●			1軸	固定	←→											
		BW-300-3E	●	●	●	●	●		●	●			2軸	移動	←→											
ベルト式		BW-300-4E	●	●	●	●	●		●	●		1軸	移動	←→												
		BW-300-5E	●	●	●	●	●		●	●		2軸	移動	←→												

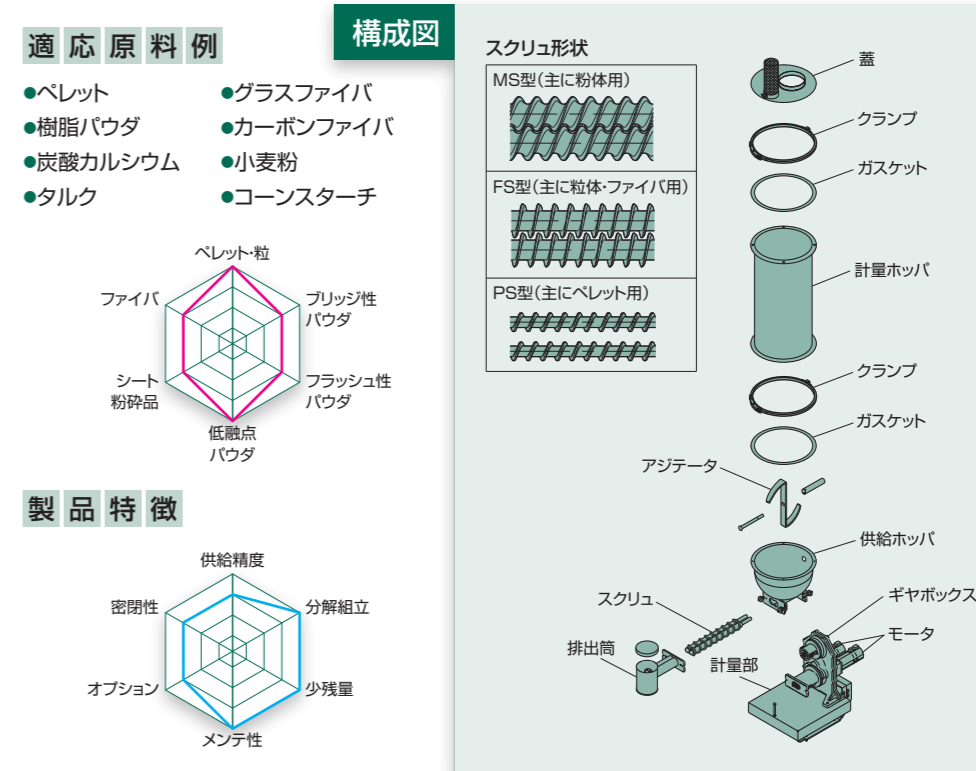
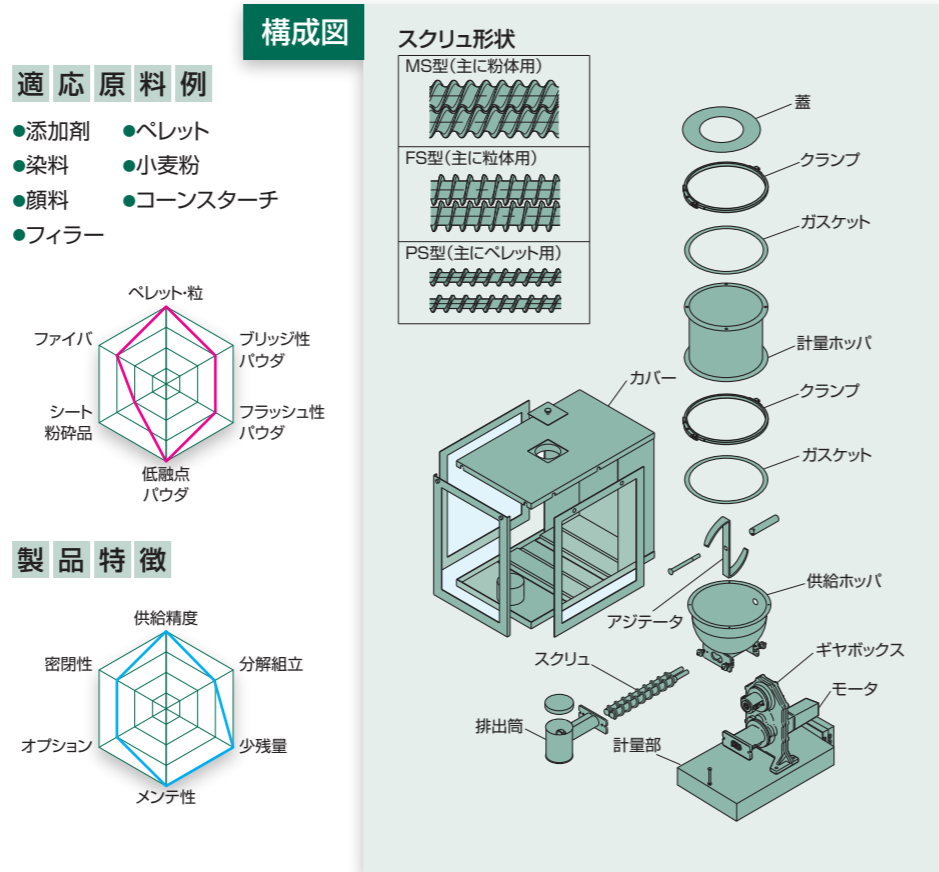
※1 制御盤のタイプについて詳しくは p.23をご参照ください。

※2 耐圧防爆オプションは自立型タイプの本体部のみに対応であり、TIIS (日本)の防爆規格に適合しております。詳しくはお問い合わせください。

※3 カタログ内に記載している流量範囲は理論値です。原料の性状によっては実際の流量範囲と異なる場合があります。

◎一部の型式について容積式タイプも製作可能です。詳しくはお問い合わせください。

2軸 ロスインウェイト式フィーダ CE-W



特長

- 微小流量を高精度で供給できるので、ラボ用フィーダや添加剤フィーダに最適
- 工具なしで分解可能で日々のメンテナンスも簡単
- 全量排出時の残量が少ないので、清掃が簡単

特長

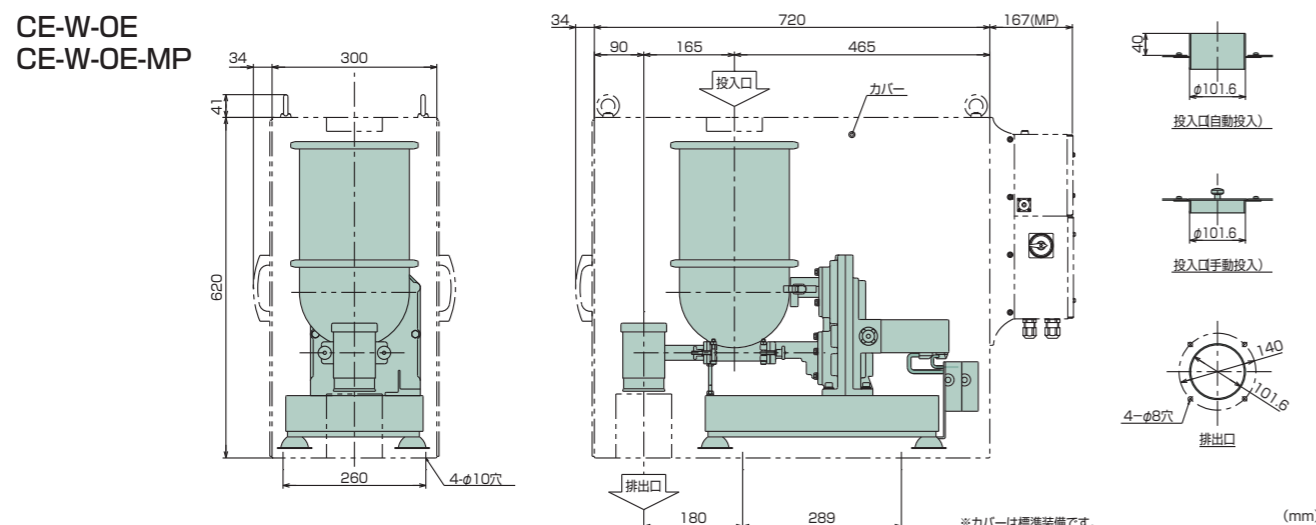
- 工具なしで分解可能、軽量なホッパで作業も容易
- 全量排出時の残量が少ないので、清掃が簡単
- ブリッジ性の高い原料に対応できる縦型アジテータオプションが選択可能

仕様

型式	流量範囲	ホッパ容量	ひょう量	製品質量	電源
CE-W-OE	0.05~50L/h	10L	5kg	約60kg	AC200~240V 単相
CE-W-OE-MP				約75kg	

型式-MPIは機側盤タイプ

外形寸法



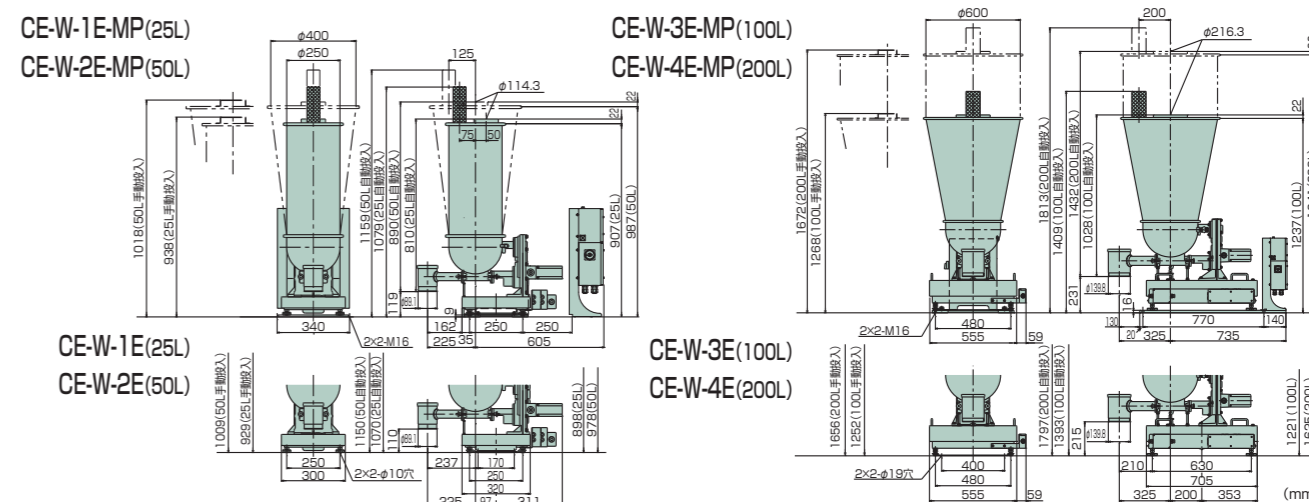
仕様

型式	流量範囲	ホッパ容量	ひょう量	製品質量	電源
CE-W-1E	1~300L/h	25L	30kg	約40kg 約65kg	AC200~240V 単相 1.4kVA
CE-W-1E-MP		50L	30kg	約42kg 約67kg	
CE-W-3E	10~2000L/h	100L	100kg	約130kg 約180kg	AC200~240V 単相 2.6kVA
CE-W-3E-MP		200L	200kg	約140kg 約190kg	
CE-W-4E-MP					

※縦型アジテータ付は型式EかVEとなります。(CE-W-1Eを除く)

型式-MPIは機側盤タイプ

外形寸法

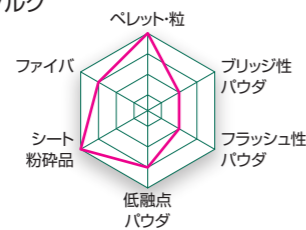


2軸 ロスインウェイト式フィーダ CE-T

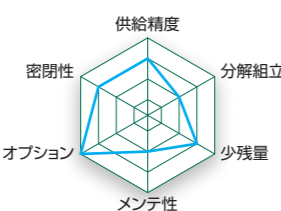


適応原料例

- ペレット
- 樹脂パウダ
- 炭酸カルシウム
- タルク
- シート粉碎品
- グラスファイバ
- カーボンファイバ



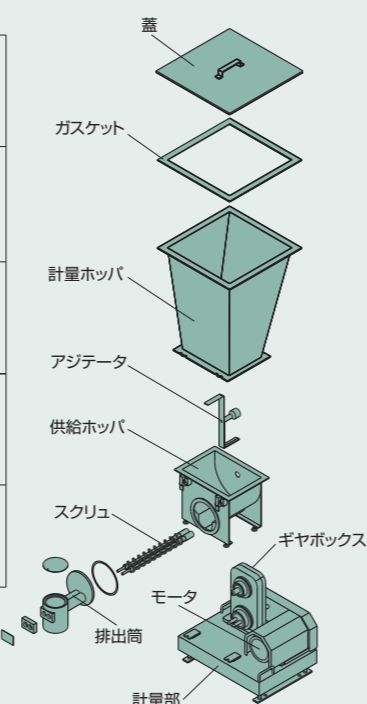
製品特徴



構成図

スクリュ形状

- MS型(主に粉体用)
- OS型(主に粉体・粒体用)
- BS型(主に粉体・粒体用)
- OSP型(主にペレット用)
- BSP型(主にペレット用)



特長

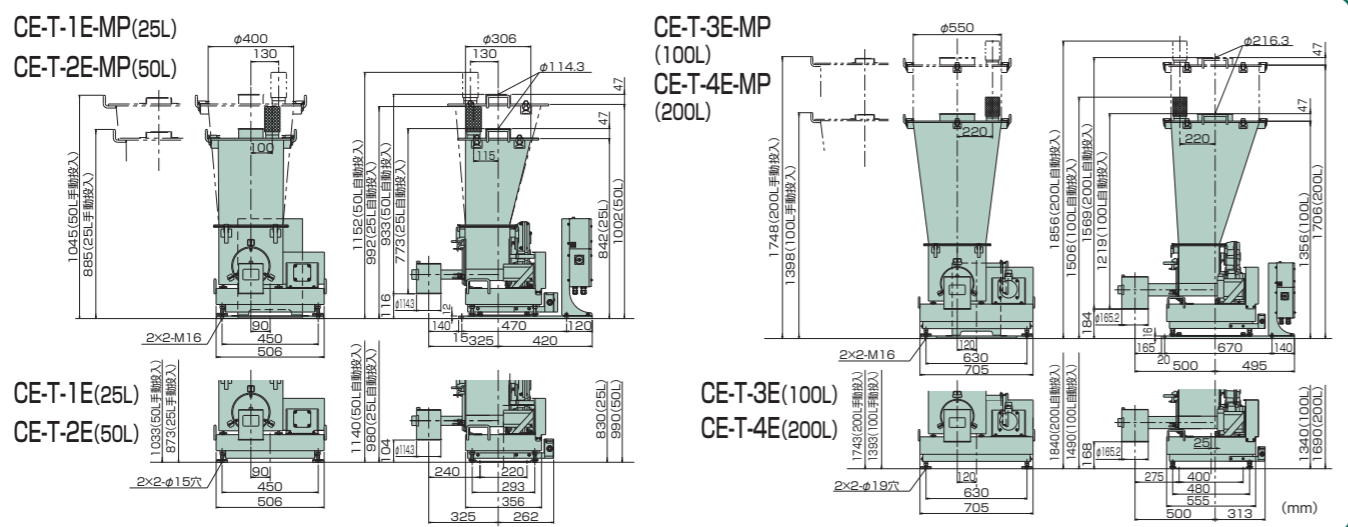
- スクリュへの供給口が広いので、シート粉碎品のような見掛比重が軽い原料のフィードが可能
- 耐圧防爆仕様オプションあり
- 高温原料に対応できる耐熱仕様オプションあり

仕様

型式	流量範囲	ホッパ容量	ひょう量	製品質量	電源
CE-T-1E CE-T-1E-MP	4 ~ 400L/h	25L	30kg	約 95kg	AC200~240V 単相 1.3kVA
約 125kg					
CE-T-2E CE-T-2E-MP	40 ~ 2000L/h	50L	30kg	約 100kg	AC200~240V 単相 3.1kVA
約 130kg					
CE-T-3E CE-T-3E-MP	40 ~ 2000L/h	100L	100kg	約 190kg	AC200~240V 単相 3.1kVA
約 240kg					
CE-T-4E CE-T-4E-MP	40 ~ 2000L/h	200L	200kg	約 210kg	AC200~240V 単相 3.1kVA
約 260kg					

型式-MPは機側盤タイプ

外形寸法

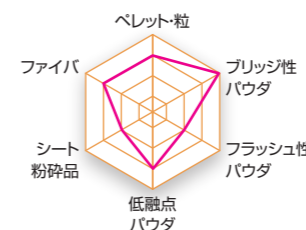


1軸 ロスインウェイト式フィーダ CE-M

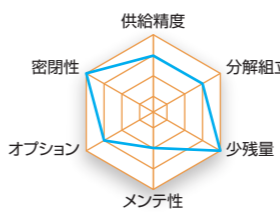


適応原料例

- ペレット
- 樹脂パウダ
- 炭酸カルシウム
- タルク
- 酸化チタン
- カーボンブラック



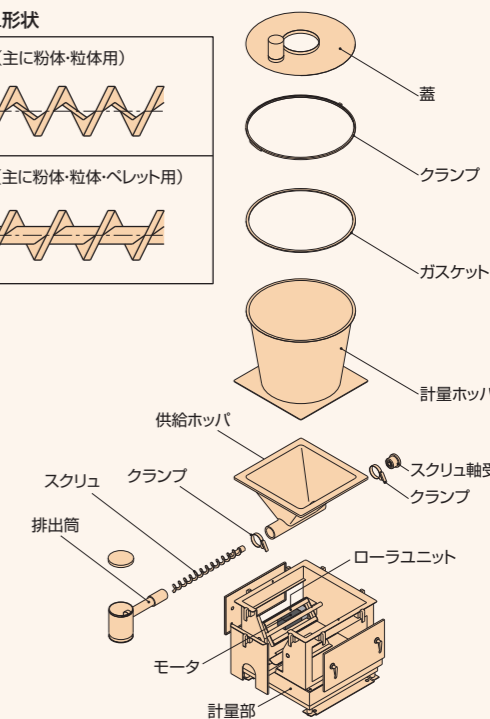
製品特徴



構成図

スクリュ形状

- OS型(主に粉体・粒体用)
- BS型(主に粉体・粒体・ペレット用)



特長

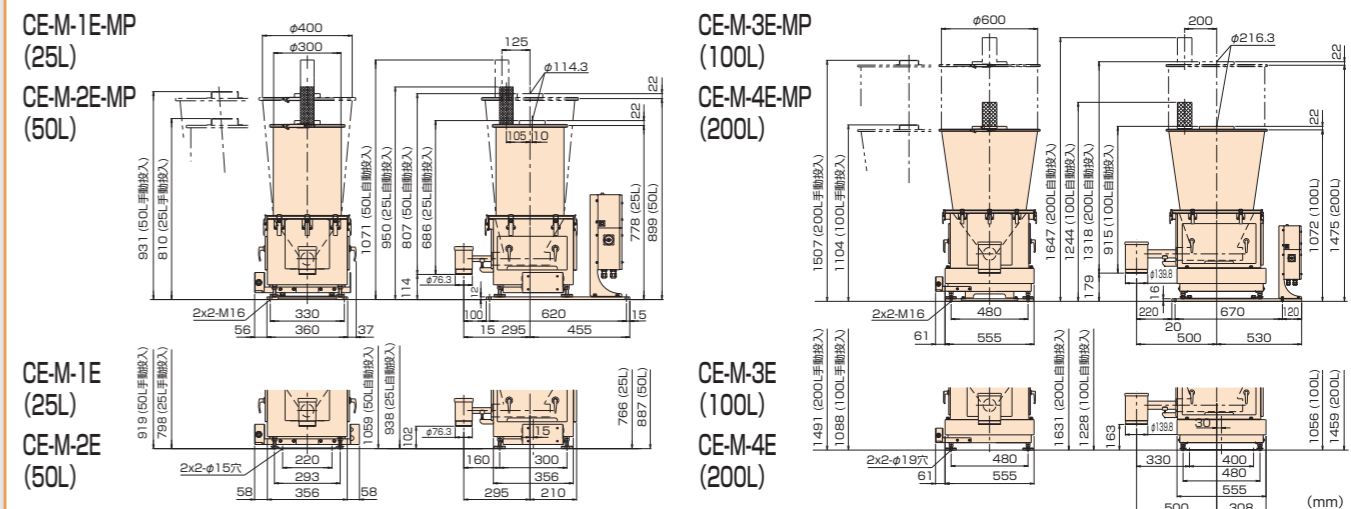
- ブリッジ性が高い原料を含む、幅広い原料に対応
- ホッパごと交換することで原料替えが簡単
- スクリュの延長が可能で、自由なレイアウトが可能
(延長が困難な原料や条件もございますので、ご相談ください)

仕様

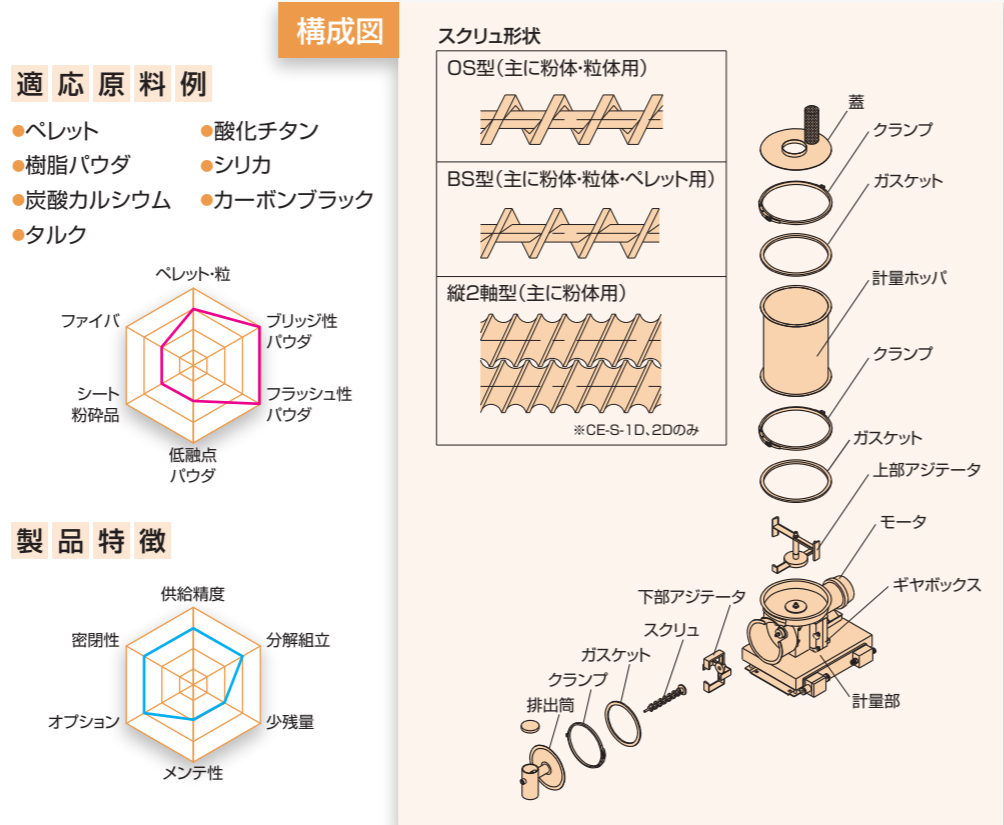
型式	流量範囲	ホッパ容量	ひょう量	製品質量	電源
CE-M-1E CE-M-1E-MP	1 ~ 200L/h	25L	30kg	約 85kg	AC200~240V 単相 0.5kVA
約 110kg					
CE-M-2E CE-M-2E-MP	10 ~ 1100L/h	50L	30kg	約 90kg	AC200~240V 単相 0.9kVA
約 115kg					
CE-M-3E CE-M-3E-MP	10 ~ 1100L/h	100L	100kg	約 180kg	AC200~240V 単相 0.9kVA
約 230kg					
CE-M-4E CE-M-4E-MP	10 ~ 1100L/h	200L	200kg	約 200kg	AC200~240V 単相 0.9kVA
約 250kg					

型式-MPは機側盤タイプ

外形寸法



1軸 ロスインウェイト式フィーダ CE-S



特長

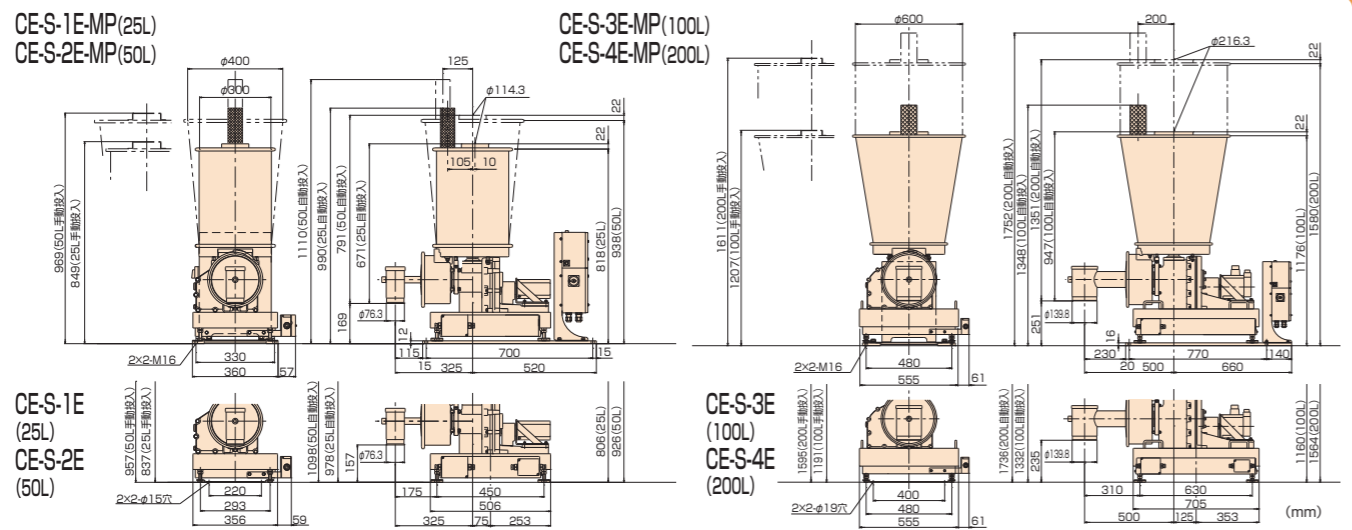
- 豊富なアタッチメントで酸化チタンやシリカ、カーボンブラックといったハンドリングが難しい原料に対応
- 耐圧防爆仕様オプションあり

仕様

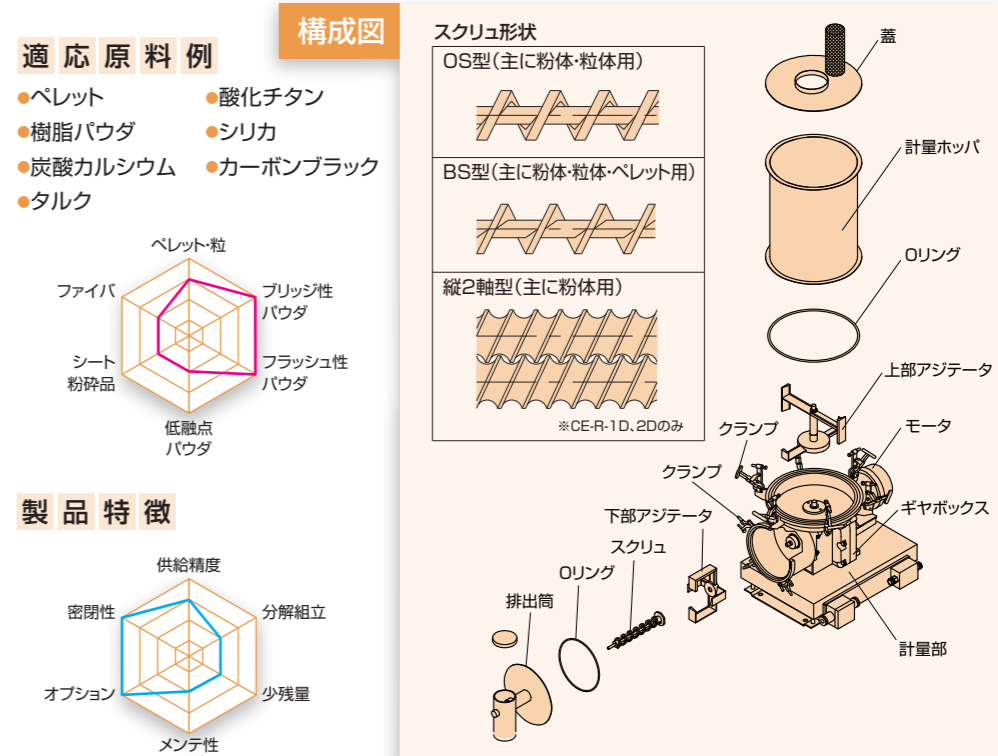
型式	流量範囲	ホッパ容量	ひょう量	製品質量	電源
CE-S-1E CE-S-1E-MP	2~300L/h	25L	30kg	約65kg 約90kg	AC200~240V 単相 1.3kVA
CE-S-2E CE-S-2E-MP		50L	30kg	約67kg 約92kg	
CE-S-3E CE-S-3E-MP	50~1200L/h	100L	100kg	約160kg 約210kg	AC200~240V 単相 3.1kVA
CE-S-4E CE-S-4E-MP		200L	200kg	約170kg 約220kg	

型式-MPIは機側盤タイプ

外形寸法



1軸 ロスインウェイト式フィーダ CE-R



特長

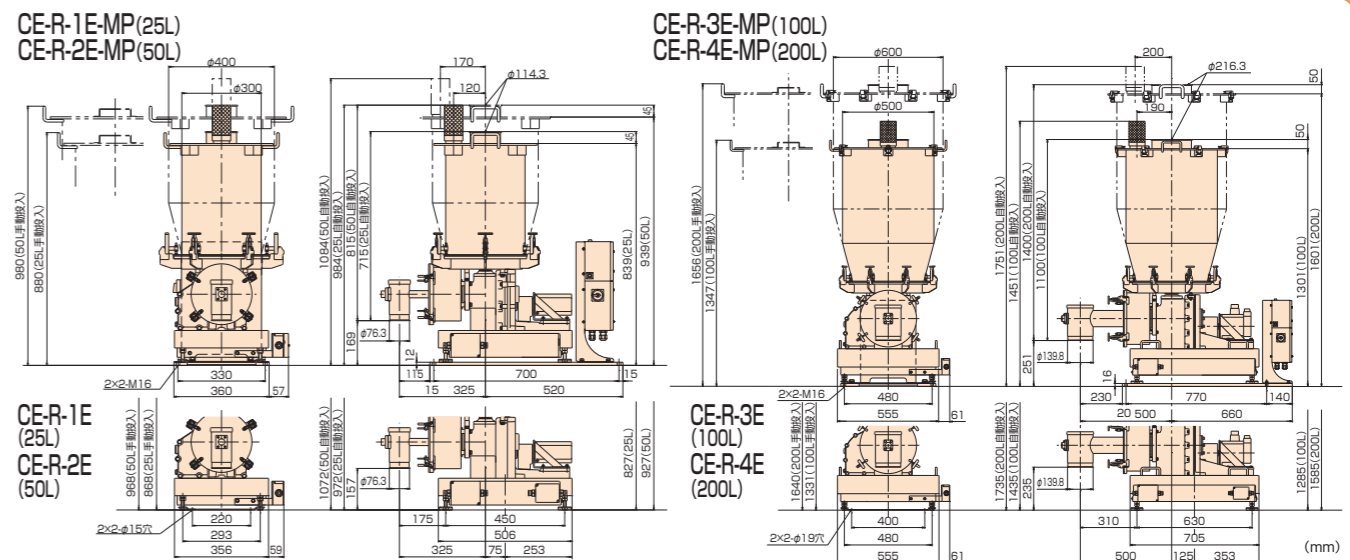
- 豊富なアタッチメントで酸化チタンやシリカ、カーボンブラックといったハンドリングが難しい原料に対応
- 密閉性が高く、微細な粒子にも対応
- 耐圧防爆仕様オプションあり

仕様

型式	流量範囲	ホッパ容量	ひょう量	製品質量	電源
CE-R-1E CE-R-1E-MP	2~300L/h	25L	30kg	約85kg 約110kg	AC200~240V 単相 1.3kVA
CE-R-2E CE-R-2E-MP		50L	30kg	約90kg 約115kg	
CE-R-3E CE-R-3E-MP	50~1200L/h	100L	100kg	約180kg 約230kg	AC200~240V 単相 3.1kVA
CE-R-4E CE-R-4E-MP		200L	200kg	約200kg 約250kg	

型式-MPIは機側盤タイプ

外形寸法



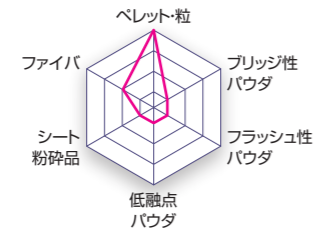
振動式 ウェイングフィーダ CE-B



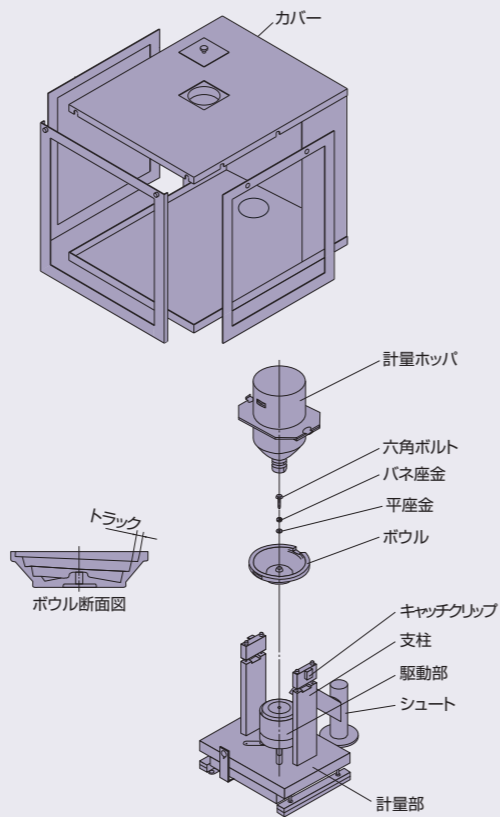
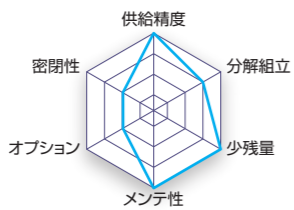
構成図

適応原料例

- マスターバッチペレット (カラーペレット)
- その他粒体原料



製品特徴



特長

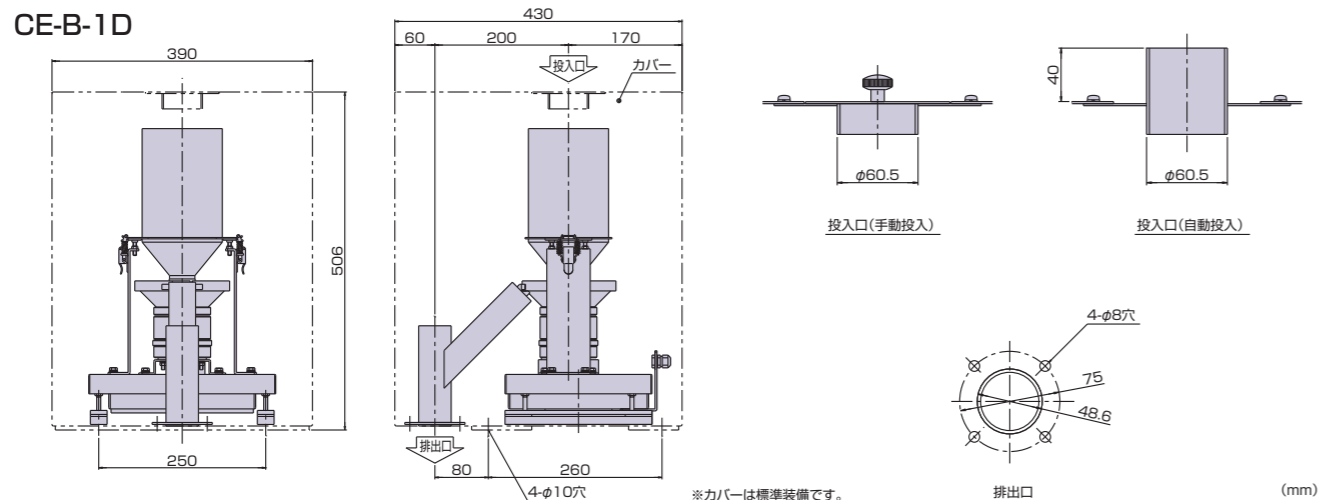
- ペレットの微小流量の供給を高精度で実現
- 繊維製造プロセスでの着色ペレットの微小フィーダに最適
- 全量排出時の残量が少ないので、清掃が容易

仕様

型式	流量範囲	ホッパ容量	ひょう量	製品質量	電源
CE-B-1D	0.2~10L/h	1.5L	1kg	約40kg	AC200~220V 単相 0.2kVA

自立盤タイプのみ

外形寸法



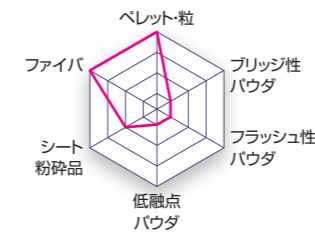
振動式 ウェイングフィーダ CE-V



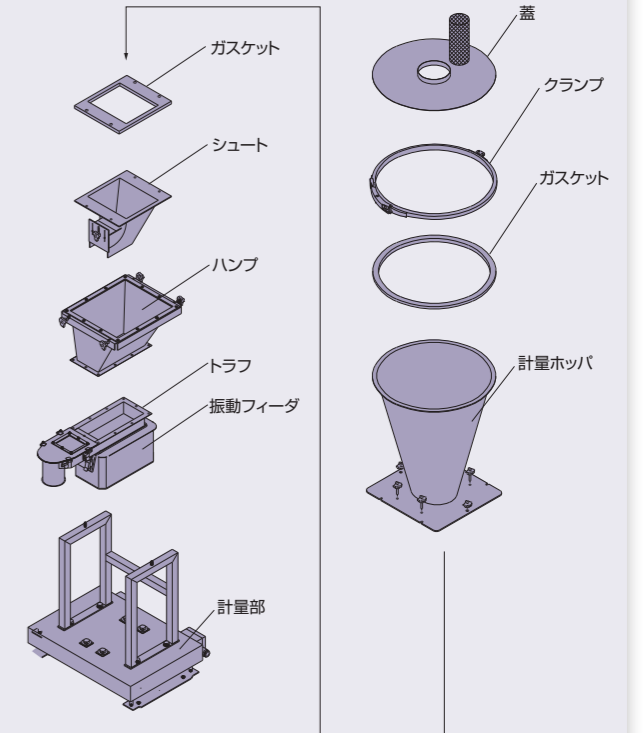
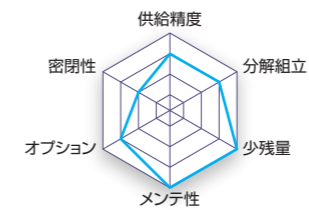
構成図

適応原料例

- ペレット
- グラスファイバ
- カーボンファイバ



製品特徴



特長

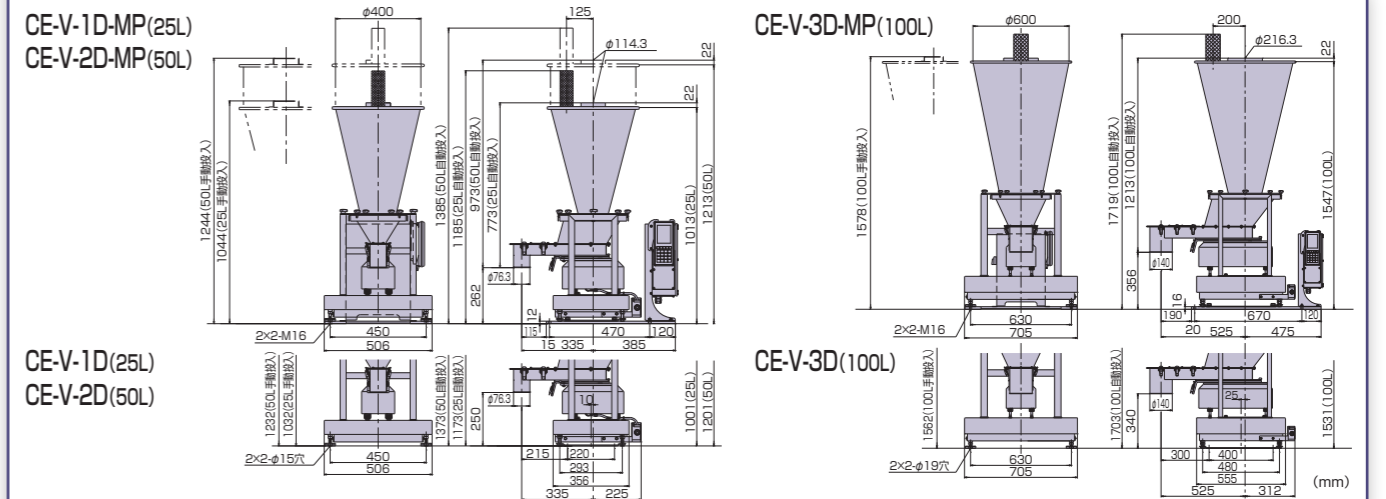
- 振動で原料を供給するので、ファイバを解繊させずにフィード可能
- 全量排出時の残量が少ないので、清掃が容易

仕様

型式	流量範囲	ホッパ容量	ひょう量	トラフ幅	製品質量	電源
CE-V-1D	10~150L/h	25L	30kg	60mm	約 59kg	AC200~230V 単相 0.3kVA
CE-V-1D-MP	20~400L/h			100mm	約 89kg	
CE-V-2D	10~150L/h	50L	30kg	60mm	約 62kg	
CE-V-2D-MP	20~400L/h			100mm	約 92kg	
CE-V-3D	80~1000L/h	100L	100kg	150mm	約 150kg	AC200~230V 単相 0.4kVA
CE-V-3D-MP					約 200kg	

型式-MPIは機側盤タイプ

外形寸法



ベルト式 ウェイングフィーダ BWF



標準型

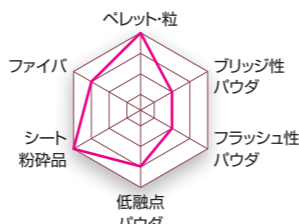


コンビネーション型



適応原料例

- ペレット ●ガラスファイバ
- 樹脂パウダ ●穀物
- シート粉碎品 ●豆類



製品特徴



特長

- 省スペースで大能力の原料を供給可能
- ベルト着脱が容易なので、点検・清掃も簡単

標準型

型式	流量範囲	ベルト幅	製品質量	電源
BW-150-1E BW-150-1E-MP	2~ 1500L/h	150mm	約100kg 約120kg	AC200~240V 単相 0.5kVA
BW-300-1E BW-300-1E-MP	4~ 10000L/h	300mm	約130kg 約150kg	
BW-500-1E BW-500-1E-MP	10~26000L/h	500mm	約170kg 約190kg	

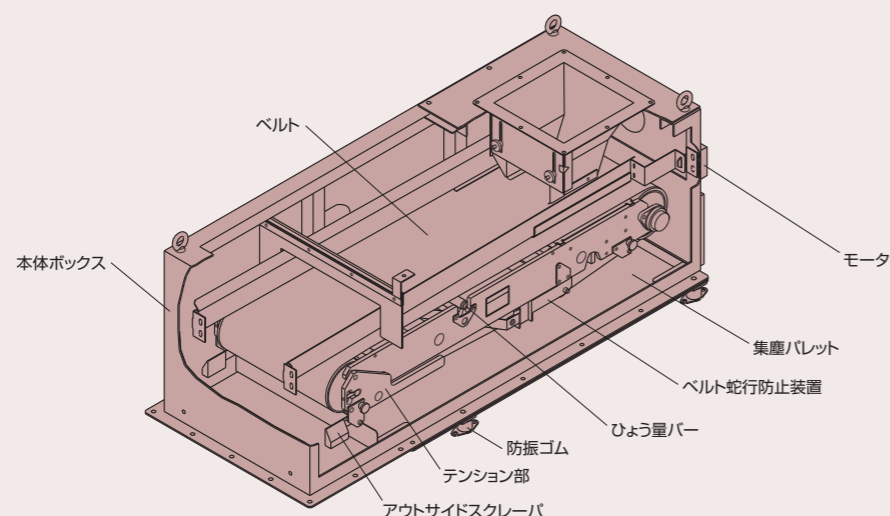
型式-MPは機側盤タイプ

コンビネーション型

型式	流量範囲	ベルト幅	スクリュフィーダ	製品質量	電源
BW-300-2E BW-300-2E-MP	4~2200L/h	300mm	1軸 固定式	約190kg 約240kg	AC200~240V 単相 1.8kVA
BW-300-3E BW-300-3E-MP	4~ 450L/h			約250kg 約270kg	
BW-300-4E BW-300-4E-MP	4~2200L/h		1軸 移動式		
BW-300-5E BW-300-5E-MP	4~ 450L/h				

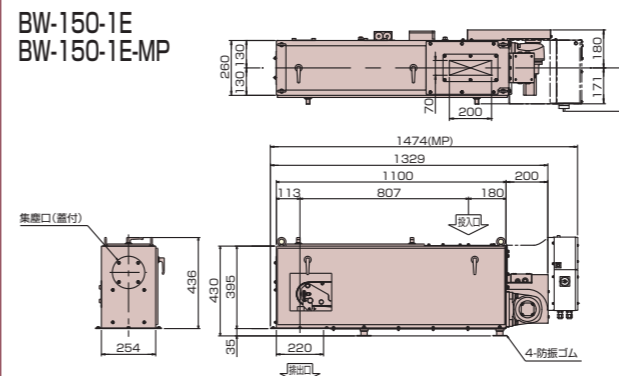
型式-MPは機側盤タイプ

構成図

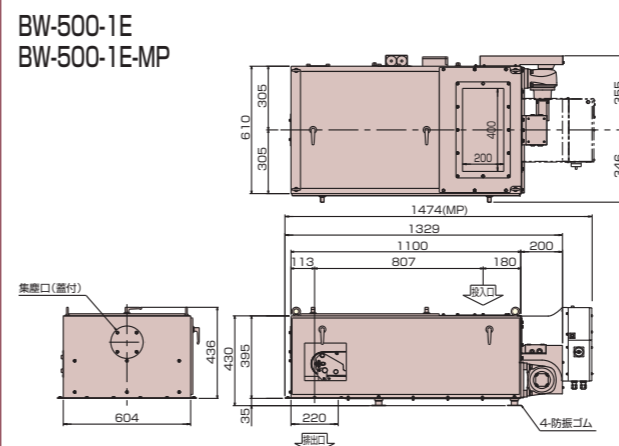


外形寸法

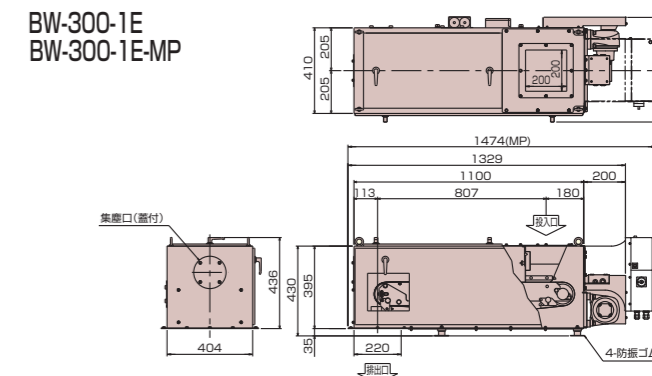
BW-150-1E
BW-150-1E-MP



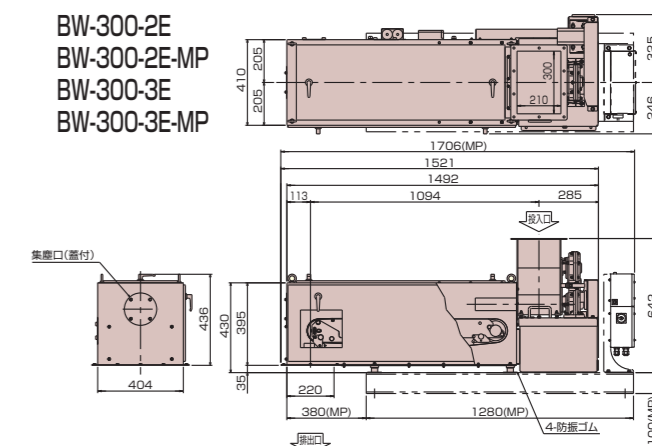
BW-500-1E
BW-500-1E-MP



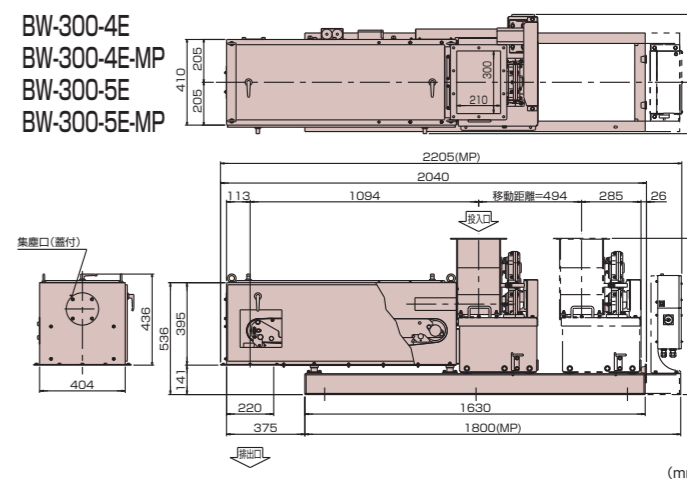
BW-300-1E
BW-300-1E-MP



BW-300-2E
BW-300-2E-MP
BW-300-3E
BW-300-3E-MP



BW-300-4E
BW-300-4E-MP
BW-300-5E
BW-300-5E-MP



ベルト式ウェイングフィーダ用 オプション

オプション一覧図

①上部ホッパ

次の3種類の容量から選定してください。(他の容量についても対応可能です。)
50L:ベルトウェイングフィーダの投入口へ直接載せます。
100L/200L:ベルトウェイングフィーダの投入口へ荷重が掛からないように支持していただけます。

②レベルスイッチ

上部ホッパに取り付けます。
数量(上限検出/下限検出)、方式(バドル式/振動式/静電容量式)を選択できます。

③サンプリングノズル

上部ホッパに取り付けます。上部ホッパ内の原料を抜き出すときに使用します。

④スライドゲート

上部ホッパの下端に取り付けます。スライドゲートを閉じることで、上部ホッパ内に原料を残した状態でベルトウェイングフィーダの調整を行うことができます。

⑤投入口フレキ

上部機器とベルトウェイングフィーダ投入口をフレキシブルに接続します。
ナイロンターポリン製で、SUS304製の内シュートを付属しています。

⑥排出口フレキ

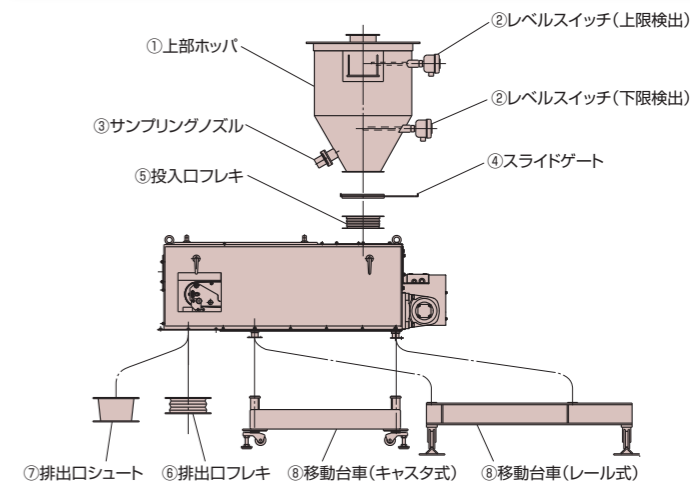
下部機器とベルトウェイングフィーダ排出口をフレキシブルに接続します。
ナイロンターポリン製で、SUS304製の内シュートを付属しています。

⑦排出口シュート

ベルトウェイングフィーダ排出口と下部機器とを直接接続する場合に使用します。

⑧移動台車

メンテナンスや清掃を容易にしたり、別ラインへのフィーダの移動を容易にする機器です。
キャスタ式とレール式から選択できます。



⑦排出口シュート ⑥排出口フレキ ⑧移動台車(キャスタ式) ⑧移動台車(レール式)

制御システム

NEW フィーダコントロールシステム WFシリーズ

重量式フィーダの利便性を拡張する、次世代ネットワークコントローラ

多様な原料の高精度な計量、制御技術はもちろんのこと、生産履歴や製品のトレーサビリティ管理といった高度な品質管理を実現する制御システムを、それぞれのお客様に最適な形で提案いたします。

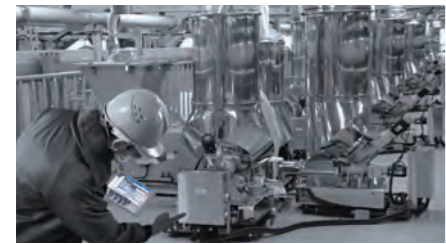
WFシリーズは、従来の制御システムの基本性能を継承しながら、ネットワーク接続による拡張性が進化しました。クボタが考える、情報化を中心とした生産現場の将来イメージを実現する、新スタンダードの制御システムです。

ネットワーク接続で実現できる便利な機能

Ethernet接続で、PCやタブレット等の情報機器との連携がより容易に。

遠く離れた場所のフィーダの運転状況をリアルタイムで確認することも可能です。

万一のトラブル発生時にも、イーサネット経由でリモート診断サービスを提供。粉体コンタクトセンターの熟練技術者が対応します。(別途契約が必要です)



(ダッシュボードのサンプル画面)



システム構成図



既存フィーダの制御システム更新について

WFシリーズはKF-C3000シリーズとの接続が可能です。

保守終了となっておりますKF-C2000シリーズ以前との接続は行えないため、機器の追加、接続方法の見直しが求められるケースが御座います。従って、既存フィーダの制御システム更新にあたっては、お客様のご使用の製品に応じてKF-C3000シリーズでの更新をご提案させて頂く場合がございます。

詳しくは、販売店または弊社営業担当までお問い合わせください。

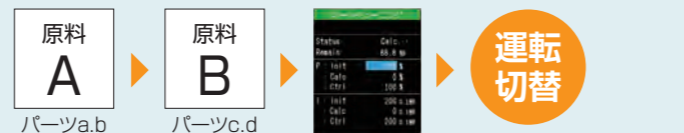
■導入から試運転まで、やさしいサポート設計

1 対話形式のガイダンスに従って設定するだけでスムーズな立ち上げ可能です。



初期稼働

2 コントローラが原料に適した最適なPI値を推奨。原料やパーツの変更時に迅速な運転切り替えができます。



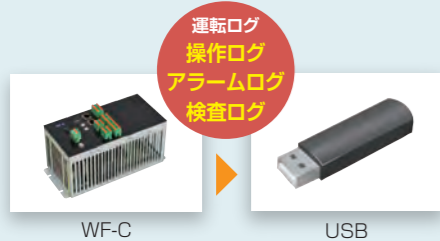
運転切替

3 イーサネット接続なので機器間の配線が簡単です。

煩わしい設定・調整作業なく、フィーダの運転開始が可能です。ストレス軽減と、生産性向上(時間短縮)を実現します。

■日々の運転時に正しさを担保し、記録を保存可能

運転ログをUSBメモリに記録するので、万一の不具合発生時にも変化点の特定が容易です。



データ間隔(1秒~60秒)ごとに18,000データを記録。不具合ロットの特定や原因究明に役立ちます。

運転ログデータ(例)

ログ出力
1 運転ログ
2 アラームログ
3 操作ログ
4 検閲ログ

ログ出力

Filemode: CSV
Save Record: 2 / 2

SAVE
Complete

不良品の発生を防止し、万一の不良発生時にも不具合ロットの流出を防ぎます。無駄なコストをカットするとともに、製品品質の信頼を保持します。

機側盤システム

1 トータルコストダウン

配線のスリム化

機側盤とフィーダ間は、配線済みなので、ご準備いただく配線材料や配線工事を大幅に削減できます。

省スペース化

複数台のフィーダを使用する場合でも、大きな制御盤を設置する必要がありません。

増設も簡単

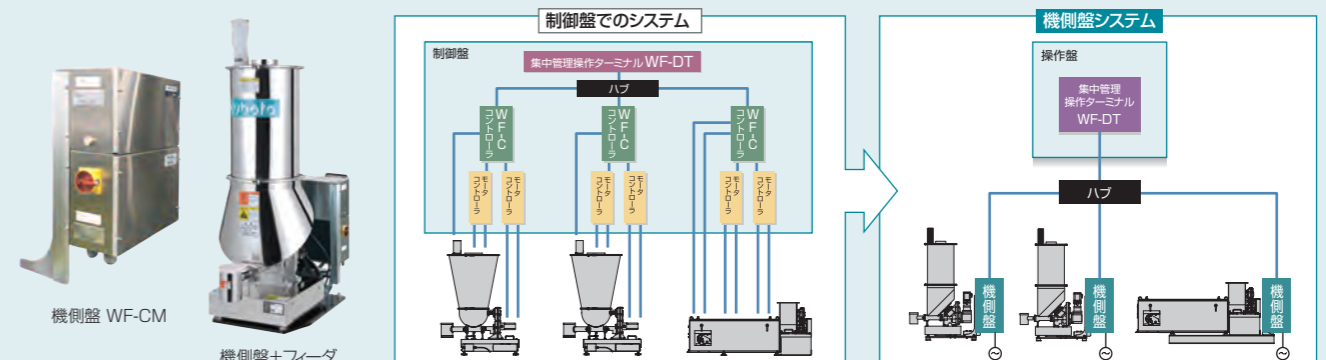
フィーダ増設時も制御盤の改造や配線工事が最小限で済みます。

2 自在なレイアウト

機側盤から外部への配線は、本数が少なくコネクタ接続なので、簡単に着脱してレイアウトを変更していただけます。

3 簡単な立ち上げ

機側盤とフィーダ間は配線・調整済みなので、設置・立ち上げが簡単です。



制御システム

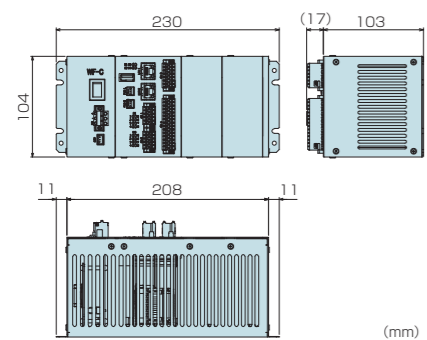
WF-C フィーダコントローラ(自立盤用)

イーサネット接続で 機器間の配線が簡単に

重量式フィーダ、ベルト式フィーダ、ポイドメータ、コンベヤスケール用のコントローラです。PI制御により安定した定流量供給を実現しています。



外形寸法



仕様

項目	内容	
型式名	WF-C	
対応機種	ロスインウェイト式フィーダ(LIW)、ベルト式フィーダ(BWF)、ポイドメータ、コンベヤスケール	
重量信号入力部	対応ロードセル	デジタルロードセル
	最大接続台数	4台
最大接続台数	制御出力	DC0~10V(フォトカプラ絶縁)×2 RS-485×1ch
	速度パルス入力	DC5/12V(フォトカプラ絶縁)
制御出力部	アナログ入力 *1	DC1~5V/4~20mA×1ch(フォトカプラ絶縁) ※オプションユニットで最大4点拡張(2スロット使用時)
	接点入力 *1	DC24V×8ch(外部電源、フォトカプラ絶縁) ※オプションユニットで最大8点拡張(2スロット使用時)
外部出力信号	アナログ入力 *1	DC1~5V/4~20mA×1ch(フォトカプラ絶縁) ※オプションユニットで最大4点拡張(2スロット使用時)
	接点入力 *1	DC24V×8ch(外部電源、フォトカプラ絶縁) ※オプションユニットで最大8点拡張(2スロット使用時) *2
インターフェース	USB I/F	USBメモリインターフェイス×1ch 各種設定値の読み込み/書き込み、およびロギングデータ出力用
	シリアルポート	RS-232C/RS-422/RS-485×1ch
インターフェース	イーサネット I/F	10BASE-T/100BASE-TX×2ch
	イーサネット I/F	10BASE-T/100BASE-TX×2ch
制御モード	WF-DT制御モード、単独制御モード、Modbus-TCP/RTU制御モード	
制御方式	PI制御(100ms~10sec)	
動作シーケンス	連続、バッチ(排出機能)	
エラー検出	インターロック、モータエラー、D-LCエラー、アナログ入力異常等	
アラーム検出	流量上限、流量下限、偏差異常、各種通信エラー等	
その他の機能	オートチューニング、仮想シーケンス機能、セルフサンプリング、予防保全機能、初期設定ガイダンス機能	
オプション	制御機器	WF-DT *3、WF-OT
	拡張機器	KJ-1000E、WF-IM
	機能拡張	WF-OP-IO、WF-OP-PH、WF-OP-AD
使用周囲温度・湿度	温度:-5~+50℃、湿度:85%RH以下(結露しないこと)	
保存周囲温度・湿度	温度:-20~+70℃、湿度:85%RH以下(結露しないこと)	
供給電源	DC24V±10%	
外形寸法	230(W)×103(H)×103(D)mm	
製品質量	約1.1kg	

*1: 入出力信号には、各種用途を自由に割付可能です。
*2: WF-OP-PHオプションを追加すればフォトカプラ出力(4点)、WF-OP-IOオプションを追加すればリレー出力(4点)です。2スロットを使用でき、両オプションの組み合わせは任意です。(合計で最大8点まで拡張可能)
*3: 詳細型式はWF-DT-V2です。

WF-CM フィーダコントロールモジュール(機側盤)

重量式フィーダ用のコントロールモジュールです。WF-Cコントローラとモータアンプまたは振動フィーダコントローラを内蔵した機側盤で、フィーダと一体化することで省スペース、省配線を実現しています。



仕様

項目	内容	
型式	WF-CM+WF-DM	
対応機種	NX、CE-W/S/R/T/M/V、BWF	
内蔵コントローラ	フィーダコントローラ	WF-C
	駆動部コントローラ	センサーレスサーボアンプ、振動フィーダ用コントローラ
重量信号入力部	内部分解能	1/4, 190,000(Max.)
	対応ロードセル	デジタルロードセル×4本(Max.)
使用周囲温度・湿度	温度:-10~50℃、湿度:95%RH以下(35℃)(結露しないこと)	
保存周囲温度・湿度	温度:-20~70℃、湿度:95%RH以下(35℃)(結露しないこと)	
供給電源	単相AC200~240V±10%(50/60Hz)	
防塵・防水性能	IP65	
外形寸法	WF-CM:304(W)×170(H)×151(D)	
	WF-DM:304(W)×202(H)×158(D)	
製品質量	約10kg	

*I/OについてはWF-Cを参照

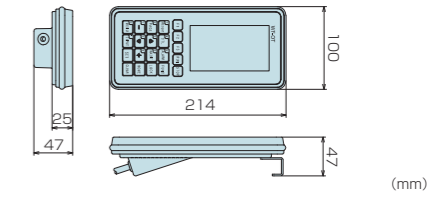
WF-OT オペレーションターミナル

大きくなった表示部で 情報一覧性アップ

各種のフィーダ機器(コントローラ・機側盤・I/Oモジュール)に接続してフィーダ運転設定や周辺機器設定に使用します。大型(※当社従来製品比)のカラー液晶画面を使用していますので、フィーダの運転状態(実績流量・警報等)をすばやく把握することができます。メニューのカテゴリズ、ユーザレベルによるアクセス管理にも対応しています。



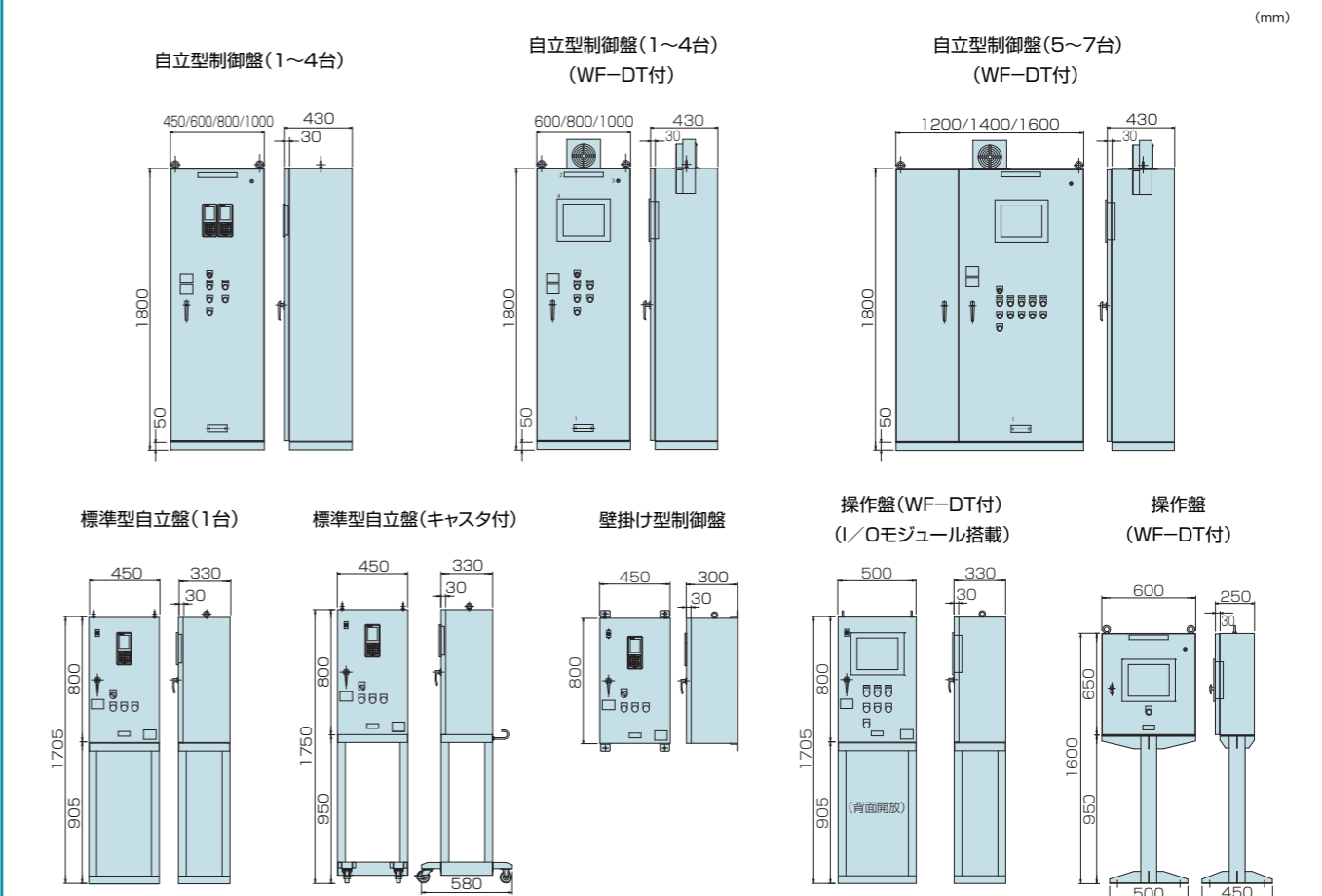
外形寸法



仕様

項目	内容	
型式名	WF-OT	
表示部	表示方式	カラー液晶(LEDバックライト付)
	表示面積	4.3インチ 55×95mm
	解像度	272×480ドット
	表示言語切替え	日本語/英語/中国語(簡体字・繁体字)/韓国語
操作キー(英語)	数値キー	1~9、小数点
	運転キー	運転、停止
接続	その他	運転モード、エラーアラーム等のショートカットキー
	通信方式	WF-Cシリーズとの接続: Ethernet(10BASE-T/100BASE-TX) KF-Cシリーズとの接続: RS-485
外形寸法	100(W)×214(H)×46.5(24.5)(D)mm	
カットアウト	92×185mm(パネルマウント時)	
使用周囲温度・湿度	温度:-0~+50℃、湿度:85%RH以下(結露しないこと)	
保存周囲温度・湿度	温度:-20~+70℃、湿度:85%RH以下(結露しないこと)	
防塵・防水性能	IP65	
製品質量	約0.6kg	

制御盤外形図

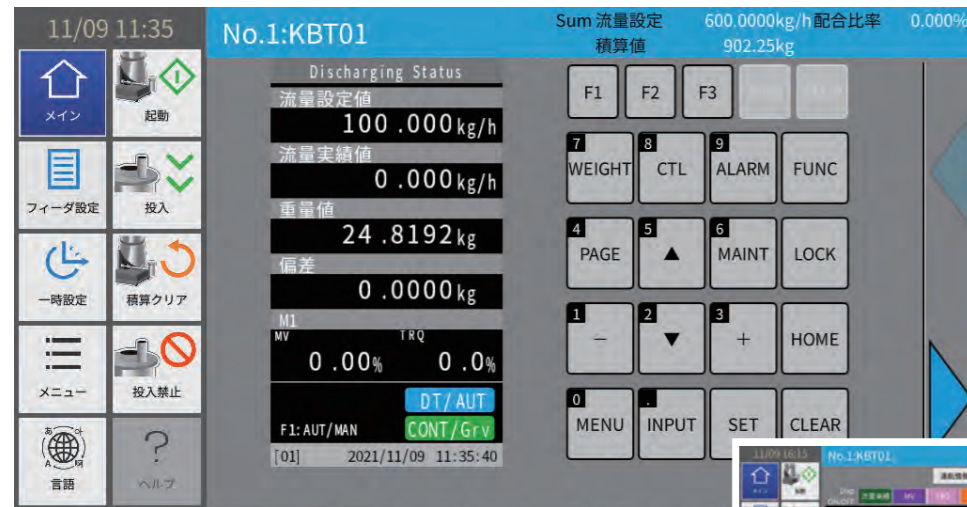


制御システム

WF-DT 集中管理操作ターミナル

複数のフィーダを一括管理する操作ターミナル。
カラーLCDのタッチパネル操作で、複数のフィーダを1画面で操作・管理が可能です。
品質管理、信頼性、メンテナンス性などを向上させ、効率的な生産をサポートします。

デザイナー新で
より使いやす
くなりました



グラフィカルな12.1 inchの
タッチスクリーンで一目瞭然

操作性 使いやすさを追求

1 グラフィカルな画面設計

操作ボタンを分かり易いアイコンにすることで、オペレーターの経験によらず、簡単に操作可能です。フラットデザインによる高い視認性で、多彩な情報を瞬時に読み取ることができます。

2 多言語対応

日本語、英語、中国語、韓国語に簡単切替標準仕様として4か国語に対応しています。操作中であっても多言語へ切替が可能です。海外工場でもオペレーターに操作説明するときにも安心です。

3 ガイダンス機能内蔵

それぞれの画面の操作方法をヘルプ画面で解説操作マニュアルを使用しなくても基本的な機能や操作を理解することができます。



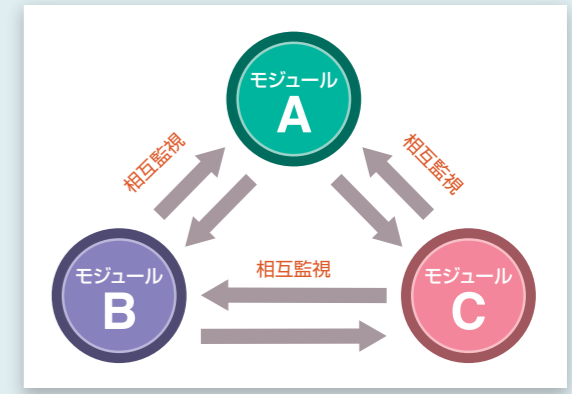
信頼性 安定した測定をサポート

1 プログラム相互監視システム

複数のプログラムモジュールが、モジュール間で実行状態を相互監視し、プログラム停止時には監視プログラムによる復旧が行われます。

2 システム保護

システム保護機能を有する工業用の組み込み専用OSを採用しています。本機能により、予期しない電源異常発生時にも、システムファイルの破損を防止できます。



メンテナンス性

万が一のトラブル時も安心

WF-DTに接続されているコントローラのパラメータや運転ログをUSBメモリにダウンロード可能。
万が一システムに障害が発生してもスピーディーに復旧できます。



NEW 便利な新機能

有寿命パーツの劣化状況を監視

交換時期をお知らせすることで、予期せぬ突発故障を未然に防止します。



ヒューマンエラー予防機能

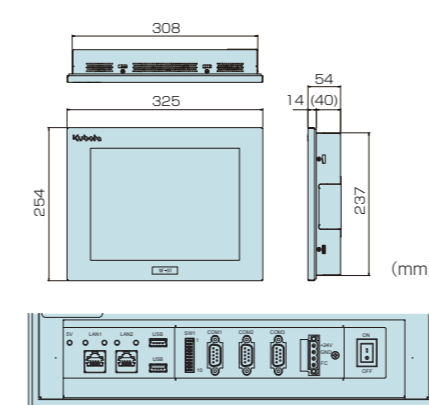
原料レシピごとに正しいパーツ構成が確認でき、パーツ選定に掛るヒューマンエラーに起因する不良発生を防止します。



金属筐体化で
耐久力向上



外形寸法



仕様

項目	内容	
型式名	WF-DT*1	
接続可能機器	WF-C、KF-C3000*2	
対応フィーダ	ロスインウェイト式フィーダ(LIW)、ベルト式フィーダ(BWF)	
最大制御フィーダ数	20台	
表示器(解像度)	12.1インチ(1024×768) TFTカラー-LCD、タッチパネル付	
主要機能	設定	配合表設定(999種類)、配合比率設定、個別流量設定
	運転	一括起動/停止、個別起動/停止、ローカル/リモート、生産自動停止、上下限停止
	グラフ表示	実績流量値、制御出力値、偏差、重量値(負荷率)
	アラーム情報	●アラームイベントの記録(記録件数1000件) ●アラーム発生前後の実績流量値、制御出力値、偏差、重量値(負荷率)をグラフ表示
	表示言語切替	日本語/英語/中国語(簡体字/繁体字)/韓国語
	運転データ保存	流量設定値、実績流量値、積算値、偏差、制御出力値、トルク、重量値(負荷率)を内部記憶領域に保存しており、USBメモリへCSVファイルで読み出し可能
セキュリティ	4段階の設定が可能(BASIC, EXPERT, ADMINISTRATOR, MAKER)	
リモート接続	対応	
パーツ管理機能	対応	
CPU	ARM CPU	
メモリ	1GB	
記憶領域	4GB(メモリー使用エリア)+16GB(データ記録エリア)	
搭載OS	Yocto Linux	
外形寸法	325(W)×254(H)×55(D)mm	
パネルカット寸法	311×240mm	
保護等級	IP65(フロント部)	
供給電圧	DC24V±10%	
使用周囲温度・湿度	温度: 0~+50°C、湿度: 85%RH以下(結露しないこと)	
保存周囲温度・湿度	温度: -20~+60°C、湿度: 85%RH以下(結露しないこと)	
製品質量	約3kg	
インターフェース	Ethernet I/F	WF-C接続用×1ポート、上位ソケット通信用、またはModbus-TCP×1ポート
	USB I/F	2ポート
	Serial Ports	KF-C接続用 RS-485×1ポート(絶縁)、IFU接続用 RS-232C×1ポート(絶縁)、ホスト通信用 RS-232C/RS-485/RS-422×1ポート(絶縁)
オプション	アナログ入出力 総流量設定値入力・総流量実績値出力 DC1~5V/4~20mA	

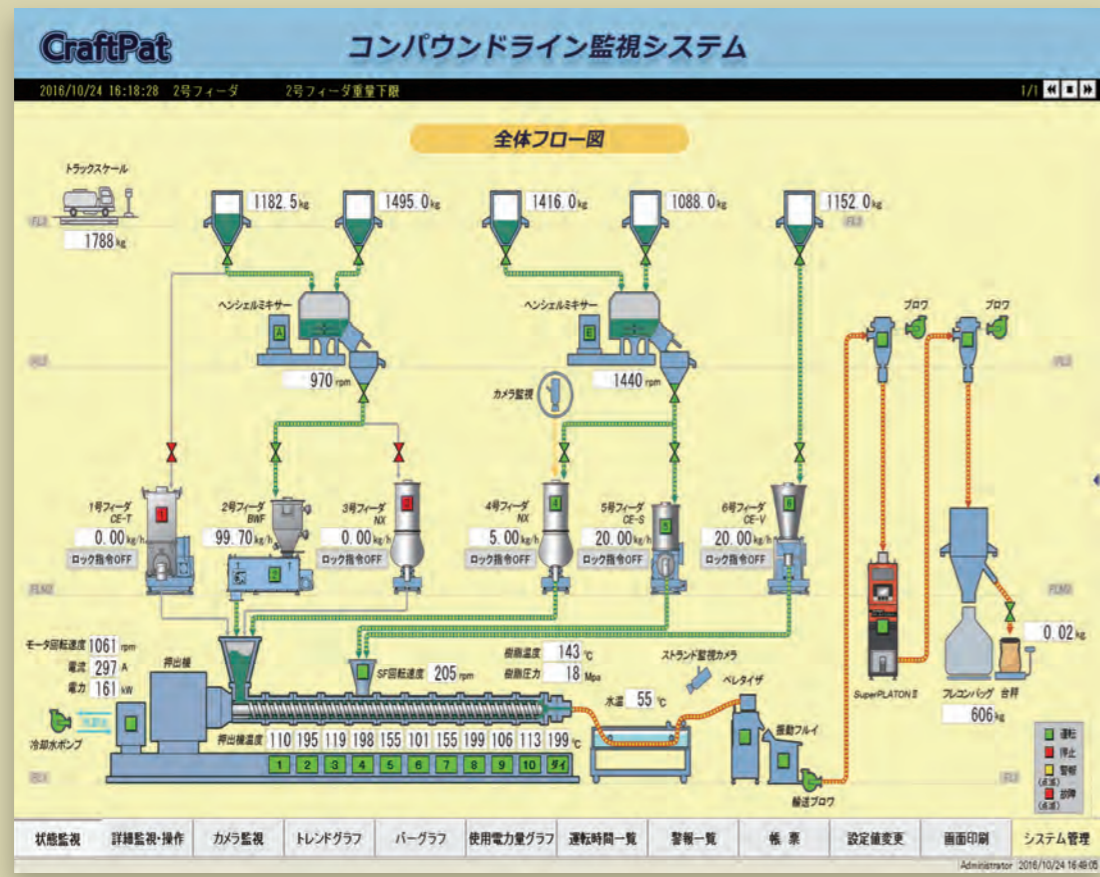
*1: 詳細型式はWF-DT-V2です。 *2: KF-C3000はVer2.0以降

コンパウンド業界向け ライン遠隔監視システム【CraftPat】

フィーダや押出機の運転状態をリアルタイムに「見える化」

トラブルの早期発見はもちろん、原因分析、早期復旧に役立ちます。Webブラウザベースで高速通信し、設備変更に対しても設定・変更が容易なシステムです。

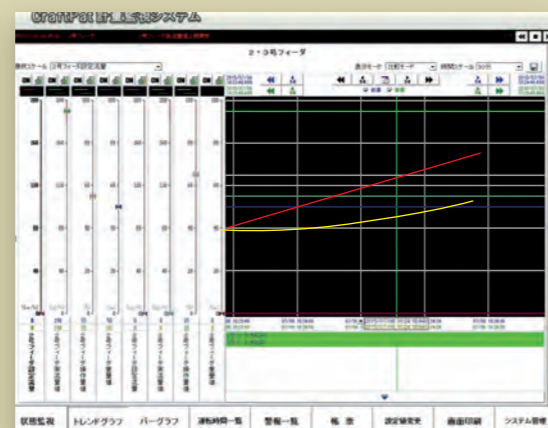
●画面例



状態監視



メンテナンス時期設定画面



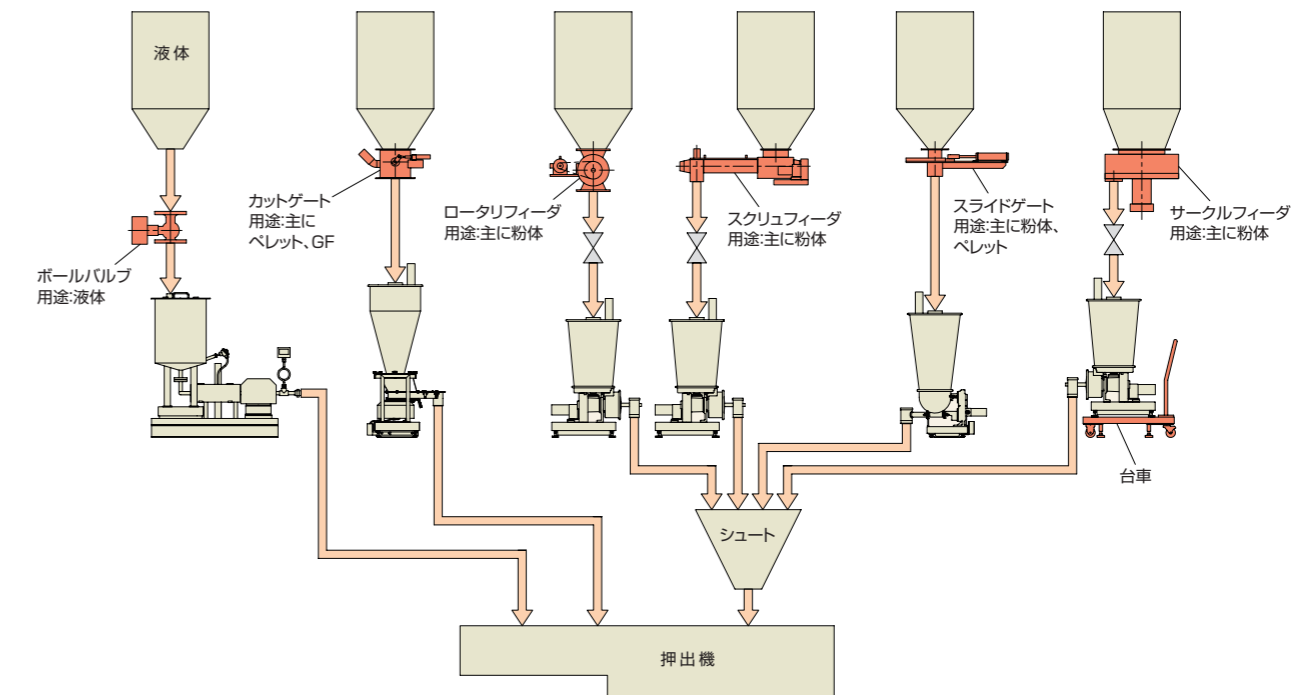
トレンドグラフ(比較モード)

機器ごとの運転時間を自動的に累計表示し、設定値を超えると警報を出力しますので、メンテナンス時期を把握できます。

フィーダと押出機との出力比較や過去生産時データとの比較が簡単にできますので、トラブル発生時の分析が容易です。

ロスインウェイト式フィーダ用オプション

ロスインウェイト式フィーダへの原料投入(補給)用の機器です。スクルーフィーダ、ロータリフィーダ、サークルフィーダなどを投入能力、原料性状にあわせて使い分けをしていただきます。また、フィーダ本体に移動を容易にするため、移動台車を用意しております。



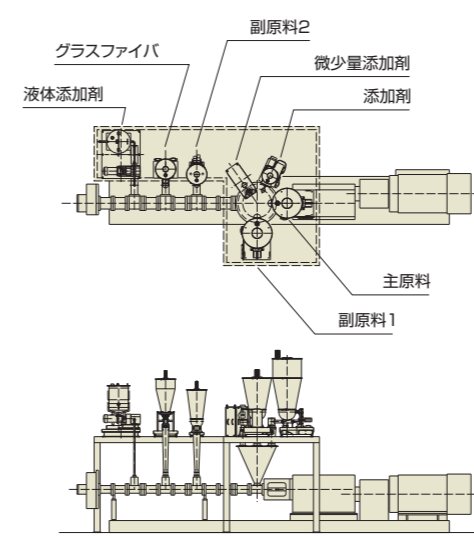
システムレイアウト

樹脂原料の高機能化に伴い、一台の押出機に供給される原料種類が増えていきます。従来の製造プロセスでは、ミキサーなどを使用して複数の原料をブレンドしたものをフィーダで供給していました。近年ではフィーダの高精度化により、複数の原料を押出機へ直接供給するプロセスが主流となっています。

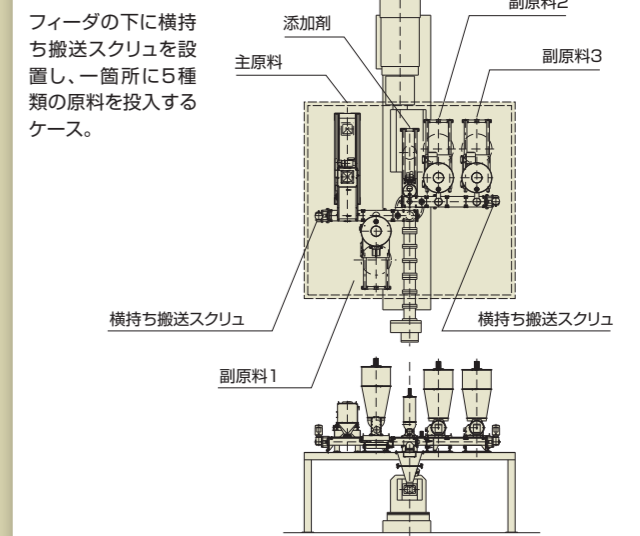


●設置例

1 フィーダ7台レイアウト



2 フィーダ5台レイアウト



フィーダの下に横持ち搬送スクルーを設置し、一箇所に5種類の原料を投入するケース。

プラスチックペレット異物選別機



プラスチックペレットに混在する不良粒や異色粒などの異物選別の自動化で、収益と品質の向上を実現します。

Super PLATONIIで対応可能な原料および異物のサンプル例



導入によるメリット

	導入前	導入後
1 作業員の負担軽減	<ul style="list-style-type: none"> 手作業で不良品を抜き取るため長時間かかる 作業が細かく長時間で、眼精疲労など体に負担 	<ul style="list-style-type: none"> 短時間で選別可能(最大1t/時の処理能力) スイッチONで自動運転
2 品質向上	<ul style="list-style-type: none"> 人間の目で選別のため選別漏れが発生 作業者の判断基準がまちまちで選別漏れ 出荷後に不良品発生クレーム 	<ul style="list-style-type: none"> 選別基準が明確 出荷前チェックで不良品流出防止 製造工程で問題の事前発見も可能
3 コスト削減	<ul style="list-style-type: none"> 全製品(もしくは抜き取り品)を人手で検査 	<ul style="list-style-type: none"> 検査のための工数削減

原料と検出できる異物の種類

原料色	白色~半透明系		透明系		黒色系		カラー系	
原料色								
異物の種類	異色粒(暗異物) ^{※1} 	微小黒点異物(O.1mm以下) 	異色粒(暗異物) ^{※1} 	微小黒点異物(O.1mm以下) 	異色粒(明異物) ^{※2} 	微小異物 	異色粒(多品種混入異物) 	
検出の評価	○	○	○	○	○	○	○ (カラーフィルターを追加可能)	

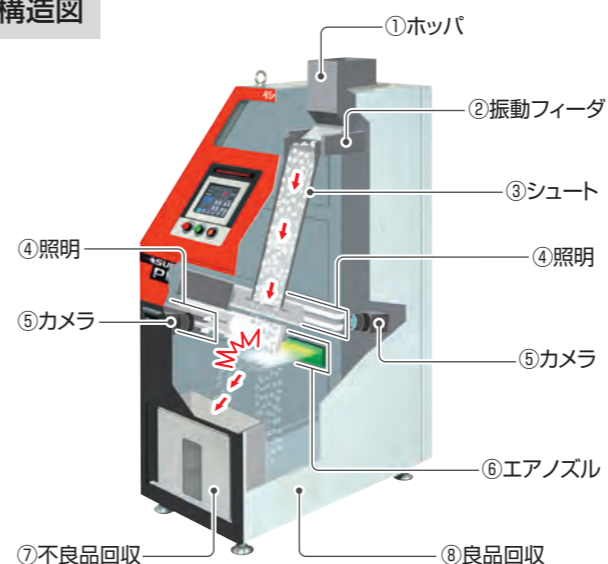
※1 良品よりも暗い異物 ※2 良品よりも明るい異物

選別の手順

- 流す**
- ①ホッパーに原料を投入する。
 - ②振動フィーダで所定の流量で切り出す。
 - ③シュート上を整列して流下する。
- 見る**
- ④前後の照明で原料を照らす。
 - ⑤前後のカメラで原料の表面を検査する。
- 排除する**
- ⑥不良と判断された原料に対しエアを噴射する。
 - ⑦排除された不良品は回収される。
 - ⑧良品原料は良品回収口から回収される。

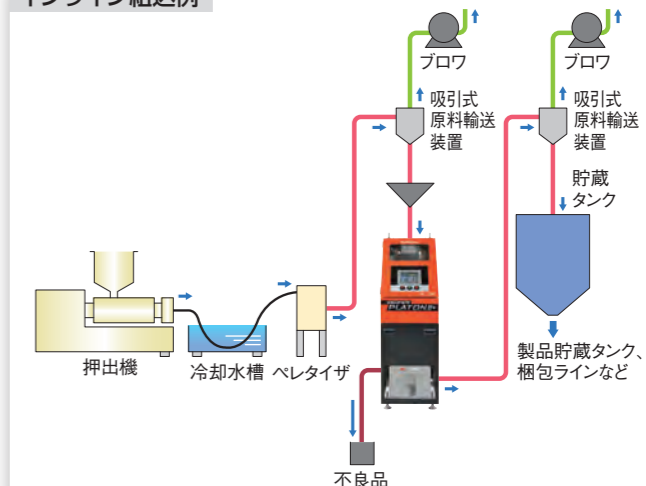
異物選別機の仕組み

構造図

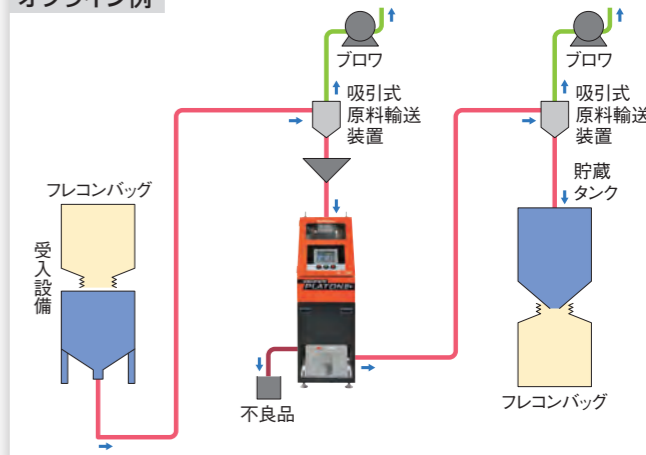


導入フロー

インライン組込例



オフライン例



※吸引式原料輸送装置はクボタグループのクボタ計装で取り扱っております。
※処理能力400~1,000kg/h

リプレースガイド

既設の旧型式コントローラ・集中管理操作ターミナル・オペレーションターミナルを容易に最新型式へ更新可能

旧型式	リプレース部分の形状とリプレースの要領	生産中止年月	更新後型式
KF-C82	既設制御盤の更新が必要です。	1989年 1月	全体更新
KF-C88 KD-B85 KD-B85A KD-B90 KD-B90N	販売店または弊社営業担当までお問い合わせください。	1996年12月 1993年 9月 1993年 9月 1996年 3月 1996年12月	WF-C WF-OT
KD-T1000	KD-T1000を取り外したスペースを利用します。 既設制御盤のパネルカットを横方向に約10mm拡張して取り付けます。 不要となる操作キー部をカバーするブラケットを使用します。	2003年 9月	WF-DT または KD-T3000
KD-T2000	KD-T2000ターミナルを取り外したスペースを利用します。 既設制御盤のパネルカットを横方向に約10mm拡張して取り付けます。	2010年10月	WF-DT または KD-T3000
KF-C1000 KF-C1000-OT	取付互換性を確保するブラケットと、結線変更をサポートする変換ハーネスを使用します。KF-C1000-OTとWF-OTの取付寸法は同じです。 フィーダ本体のアナログロードセルを流用する場合には、別途AD変換ユニットが必要です。	2003年 9月	WF-C WF-OT
KF-C2000 KF-C2000-OTII	取付互換性を確保するブラケットと、結線変更をサポートする変換ハーネスを使用します。KF-C2000-OTIIとWF-OTの取付寸法は同じです。 フィーダ本体のアナログロードセルを流用する場合には、別途AD変換ユニットが必要です。	2009年10月	WF-C WF-OT
KF-M2500	KF-M2500を取り外し、WF-C+WF-DMを取り付けます。 フィーダ本体のモータや駆動部を更新する必要があります。 また、アナログロードセルを流用する場合には別途A/D変換ユニット（オプション）が必要です。 なお、オペレーションターミナルについてもWF-OTへの更新が必要となります。 ※機器構成により、コントローラ構成がKF-CM+WF-DMとなる場合があります。	2009年10月	WF-C+WF-DM WF-OT

◆生産中止後の部品供給について

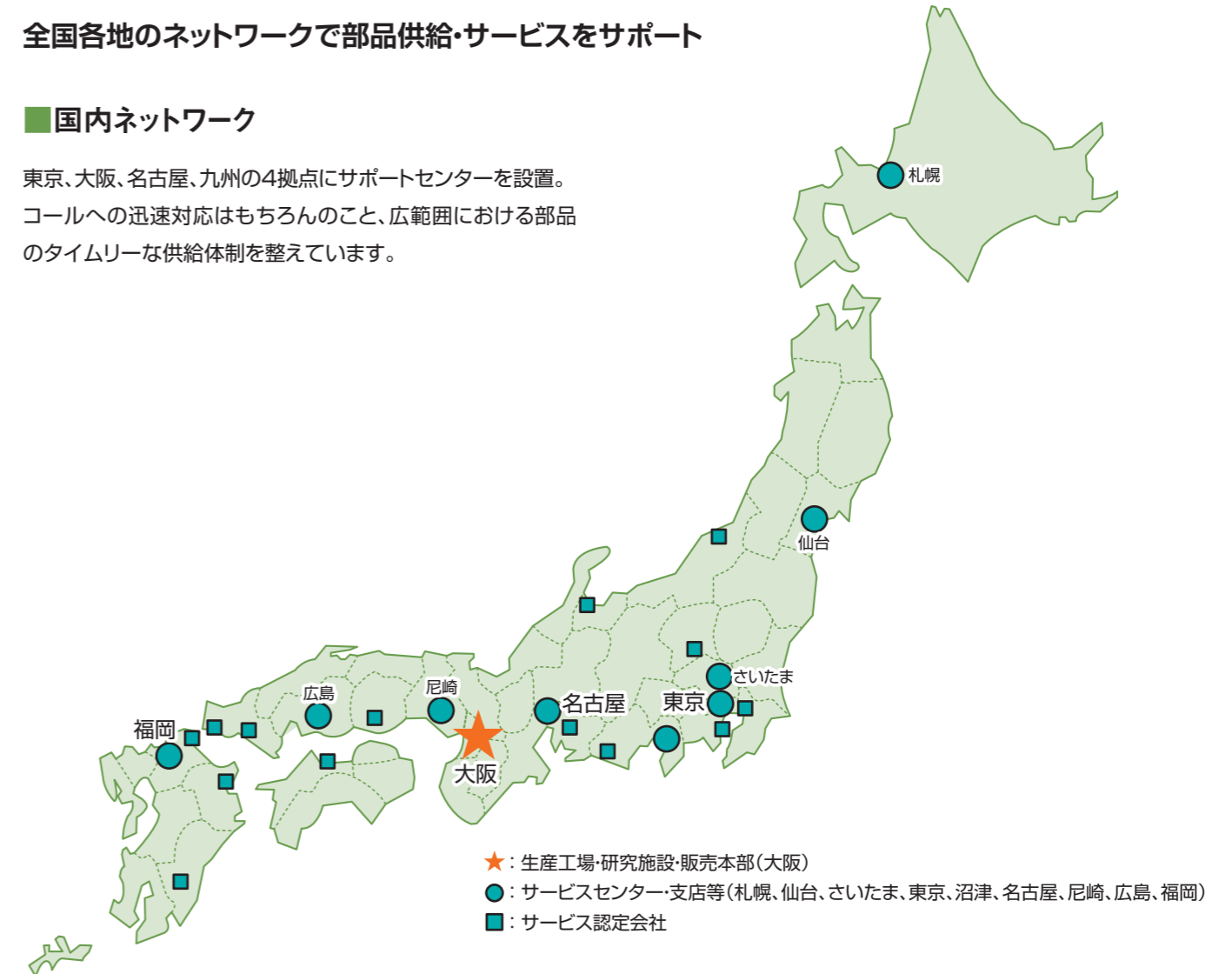
原則として「生産中止後7年」の間は補修部品の確保・供給に努めておりますが、それ以降は、諸情勢の変動により部品の供給ができなくなる事態もございますことを、ご容赦ください。詳しくは弊社営業部にお問い合わせください。

サポート体制

全国各地のネットワークで部品供給・サービスをサポート

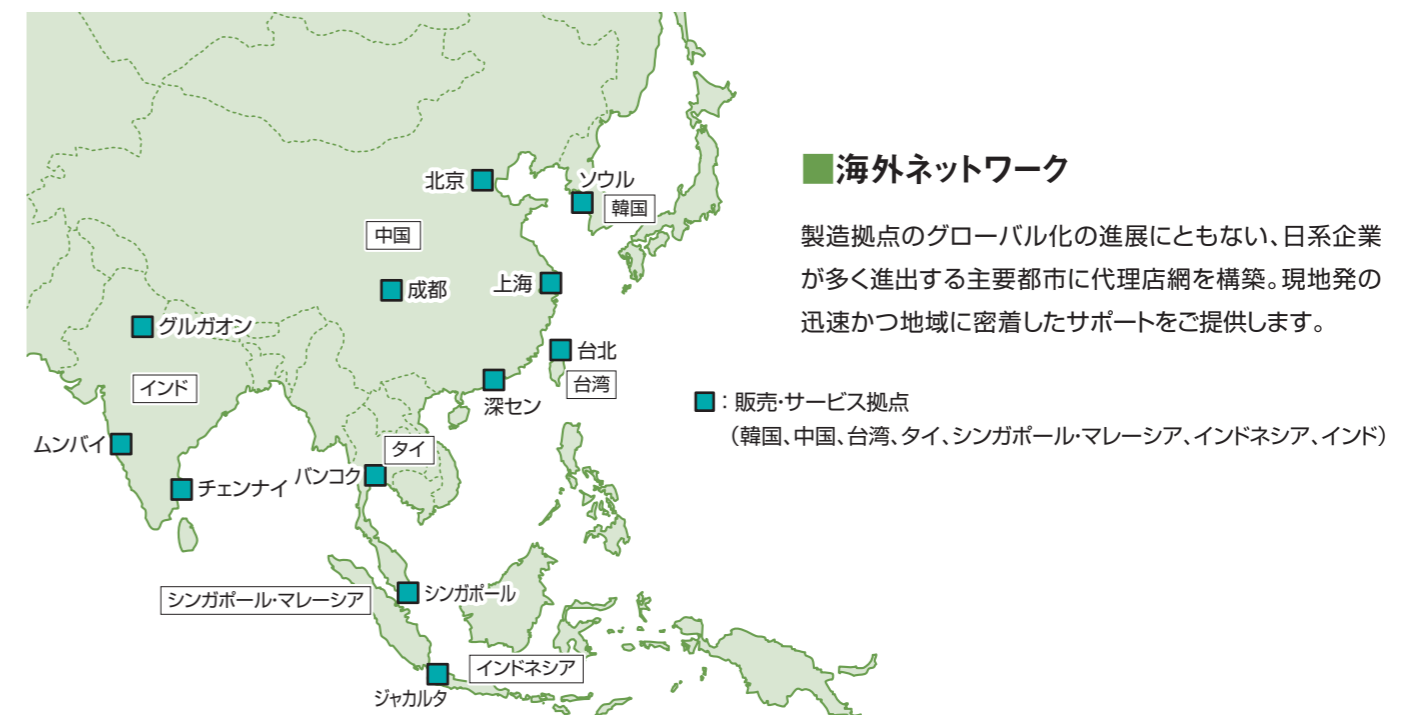
■国内ネットワーク

東京、大阪、名古屋、九州の4拠点にサポートセンターを設置。
コールへの迅速対応はもちろんのこと、広範囲における部品のタイムリーな供給体制を整えています。



■海外ネットワーク

製造拠点のグローバル化の進展にともない、日系企業が多く進出する主要都市に代理店網を構築。現地発の迅速かつ地域に密着したサポートをご提供します。



1万件を超えるテストデータから最適機種をご提案

お客様の信頼に応えるテスト設備と30年以上の歴史が証明する豊富なノウハウが、それぞれ違うパウダやペレットの特性に対応するフィーディングソリューションを提供します。



テスト機
39台

テストライン数
5ライン

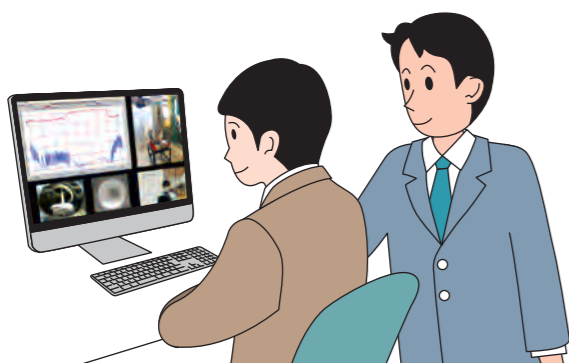
粉体物性分析装置
PT-X、FT4、モフォロギ4、恒温槽等

パーツ保有数
500種、700ヶ以上



NEW 遠隔立ち合いテスト

FTC内でのテストの様子を2台の高画像IPカメラとハンディカメラを通してリアルなフィード状況を遠隔で確認できます。詳細は弊社営業担当までお問い合わせください。



遠隔立ち合いテストのメリット

安心

遠隔立ち合いテスト当日は担当営業マンがお客様の所へ赴き、持参したPCでFTCと通信、補足説明をいたします。

わかりやすさ

FTCの専任説明員によるフィード状況、粉体性状分析などを説明します。

データ提供

紙面によるテスト報告書(写真・サンプリングデータ等)をお渡しいたします。お客様のご要望により映像の録画も可能です。

フィーダデータシート

本データシートにあらかじめフィード予定の原料に関する情報をご記入を頂きますと打合せがスムーズに進みます。

記入日	年	月	日
お客様名			

被計量物	名称						
	見掛比重	<input type="checkbox"/> ~	<input type="checkbox"/> 情報なし				
	形状	<input type="checkbox"/> 微粉	<input type="checkbox"/> 顆粒	<input type="checkbox"/> ペレット	<input type="checkbox"/> チョップドストランド	<input type="checkbox"/> その他()	<input type="checkbox"/> 情報なし
	大きさ	<input type="checkbox"/> mm	<input type="checkbox"/> 情報なし				
	安息角	<input type="checkbox"/> °	<input type="checkbox"/> 情報なし				
	フラッシュ性	<input type="checkbox"/> なし	<input type="checkbox"/> 小	<input type="checkbox"/> 中	<input type="checkbox"/> 大	<input type="checkbox"/> 情報なし	
	ブリッジ性	<input type="checkbox"/> なし	<input type="checkbox"/> 小	<input type="checkbox"/> 中	<input type="checkbox"/> 大	<input type="checkbox"/> 情報なし	
	弾力性等	<input type="checkbox"/> 弾力性がある		<input type="checkbox"/> 壊れやすい(解繊しやすい)		<input type="checkbox"/> 摩耗性がある	
	融点	<input type="checkbox"/> °C	<input type="checkbox"/> 情報なし				
	使用温度	<input type="checkbox"/> 常温	<input type="checkbox"/> °C				
その他	<input type="checkbox"/>						

実績	テスト実績	<input type="checkbox"/> なし	<input type="checkbox"/> あり(弊社試料No.)	<input type="checkbox"/> 不明
	フィーダ使用実績	<input type="checkbox"/> クボタ製フィーダ(弊社型式、弊社製作番号) <input type="checkbox"/> 他社製フィーダ(メーカー名、型式または機種)		

機種	希望機種	<input type="checkbox"/> なし	<input type="checkbox"/> スクリュー式			<input type="checkbox"/> ベルト式	<input type="checkbox"/> 振動式	<input type="checkbox"/> その他()
	防爆仕様	<input type="checkbox"/> なし	<input type="checkbox"/> あり(耐圧防爆)					

主仕様	<input type="checkbox"/> 連続式	<input type="checkbox"/> 重量式	<input type="checkbox"/> 容積式	
	流量範囲	kg/h		
	供給精度	%		(容積式は免責)
	<input type="checkbox"/> バッチ式	<input type="checkbox"/> 排出制御	<input type="checkbox"/> 投入制御	
	排出量/時間	g/	秒	
制御精度	±	g/		

参考	