

POWDER AND BULK SOLIDS FEEDING SYSTEM

2023-2024 GRAVIMETRIC FEEDER GUIDE of Kubota



クボタ重量式フィーダ 総合カタログ

<製造元>

株式会社クボタ <<精密機器事業ユニット>>

ホームページアドレス <https://scale.kubota.co.jp/>

<販売元>

株式会社クボタ計装

東京支社 ☎104-8307 東京都中央区京橋二丁目1番3号京橋トラストタワー ☎03(3245)3913 FAX03(5875)0992

関西支社 ☎581-8686 大阪府八尾市神武町2-3-5 ☎072(993)1932 FAX072(993)1929

営業拠点 **札幌** **仙台** **さいたま** **船橋** **厚木** **名古屋** **尼崎** **広島** **福岡**

ホームページアドレス <https://www.kubota-keiso.co.jp/>

お客様相談窓口<コールセンター> ☎0120-732-058(フリーダイヤル) 受付時間:当社営業日の8:30~17:00

<販売店>

For Earth, For Life

Kubota

製品の軽量化と自由なデザイン創造に不可欠なプラスチック。

従来の金属材料等に代わって、さまざまな分野で採用されています。

プラスチックの用途拡大に伴い、その品質性能に関する要求はますます厳しくなりつつあり、エンブラやフィルムなど、高機能プラスチックの製造においては、工程内品質管理が重要です。

高精度・高信頼性のクボタ重量式フィーダは、高機能プラスチックの品質確保に貢献し、それらの成形品は自動車、航空機、IT関連機器など社会基盤に不可欠な製品に採用されています。

さらに最近では、食品や医療といった皆様の暮らしの安心と安全に直結する分野へも重量式フィーダの導入が増えつつあります。

世界各国に出荷累計1万5千台を超えるクボタ重量式フィーダは、その永年の経験に裏打ちされた卓越したノウハウで、最先端の社会インフラから皆様の身近な暮らしを支え続けます。



Contents

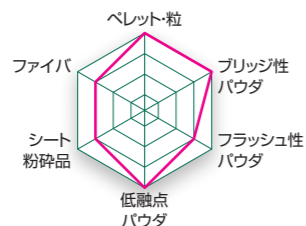
フィーダラインナップ	3~4
●NX	5~8
●CE-W	9~10
●CE-T	11
●CE-M	12
●CE-S	13
●CE-R	14
●CE-B	15
●CE-V	16
●ラージウェイングフィーダ	17
●LWF	18
●BWF	19~20
制御システム	21~26
オプション	27~28
プラスチックペレット異物選別機	29~30
リブレースガイド	31
サポート体制	32
FTC (Feeder Technical Center)	33
フィーダデータシート	34

2軸 ロスインウェイト式フィーダ NX-T

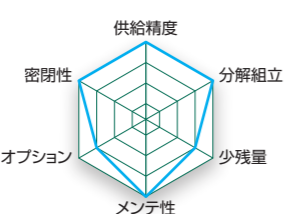


適応原料例

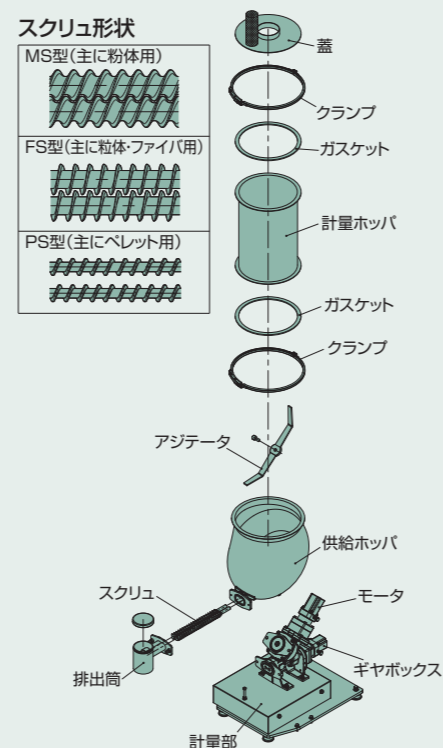
- ペレット
- 樹脂パウダ
- 炭酸カルシウム
- タルク
- 酸化チタン
- カーボンブラック
- シート粉砕品
- ガラスファイバ
- カーボンファイバ
- 小麦粉
- コーンスターチ



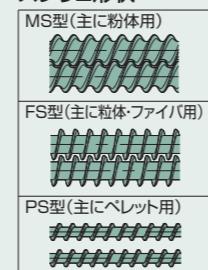
製品特徴



構成図



スクリュ形状



特長

- 独自構造で高い供給精度とブリッジ防止性能を実現(二軸構造で粉体原料は一軸よりさらに高精度でフィード可能)
- 1機種で幅広い原料のハンドリングが可能
- イーजीメンテナンス構造採用で、設備の維持費を低減

仕様

型式	流量範囲	ホッパ容量	ひょう量	製品質量	電源
NX-T26D2 NX-T26D2-MP	1~ 300L/h	50L	40kg	約 77kg 約 87kg	AC200~240V 単層1.4kVA
NX-T45MD2 NX-T45MD2-MP	10~2000L/h	100L	100kg	約135kg 約145kg	AC200~240V 単層2.6kVA
NX-T45LD2 NX-T45LD2-MP	10~2000L/h	200L	200kg	約185kg 約195kg	AC200~240V 単層2.6kVA

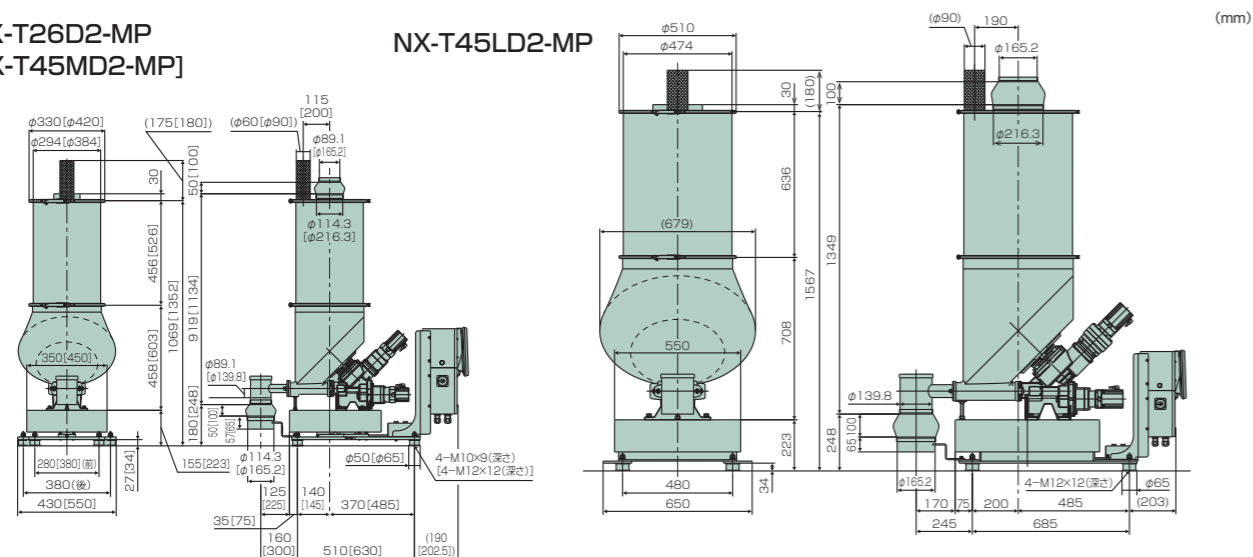
※上記型式はいずれも2モータタイプです。
1モータタイプのNX-T26E(-MP)、NX-T45ME(-MP)もございます。

型式-MPIは機側盤タイプ

外形寸法

NX-T26D2-MP
[NX-T45MD2-MP]

NX-T45LD2-MP



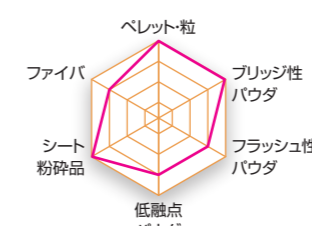
※NX-T26E(-MP)、NX-T26D2、NX-T45ME(-MP)、NX-T45MD2、NX-T45LD2についてはお問い合わせください。

1軸 ロスインウェイト式フィーダ NX-S



適応原料例

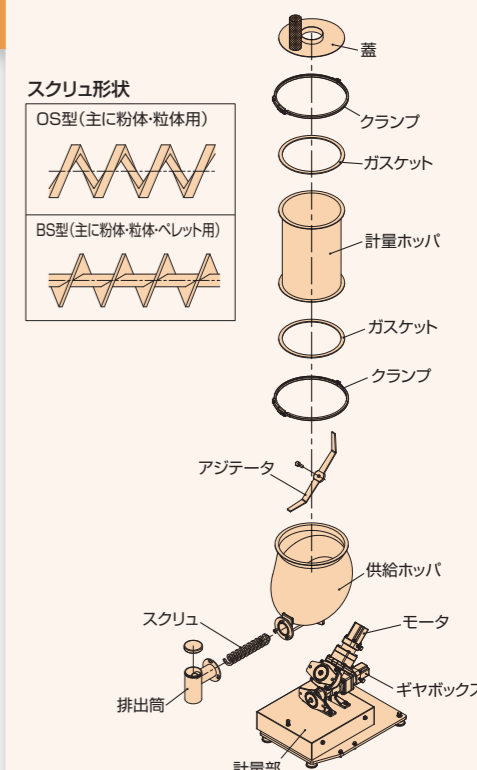
- ペレット
- 樹脂パウダ
- 炭酸カルシウム
- タルク
- 酸化チタン
- カーボンブラック
- シート粉砕品
- ガラスファイバ
- カーボンファイバ
- 小麦粉
- コーンスターチ



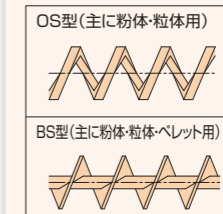
製品特徴



構成図



スクリュ形状



特長

- 独自構造で高い供給精度とブリッジ防止性能を実現
- 1機種で幅広い原料のハンドリングが可能
- イーजीメンテナンス構造採用で、設備の維持費を低減

仕様

型式	流量範囲	ホッパ容量	ひょう量	製品質量	電源
NX-S50D2 NX-S50D2-MP	2~ 300L/h	50L	40kg	約 75kg 約 85kg	AC200~240V 単層1.4kVA
NX-S78D2 NX-S78D2-MP	30~2000L/h	100L	100kg	約130kg 約140kg	AC200~240V 単層2.6kVA
NX-S90D2 NX-S90D2-MP	50~3000L/h	200L	200kg	約180kg 約190kg	AC200~240V 単層2.6kVA

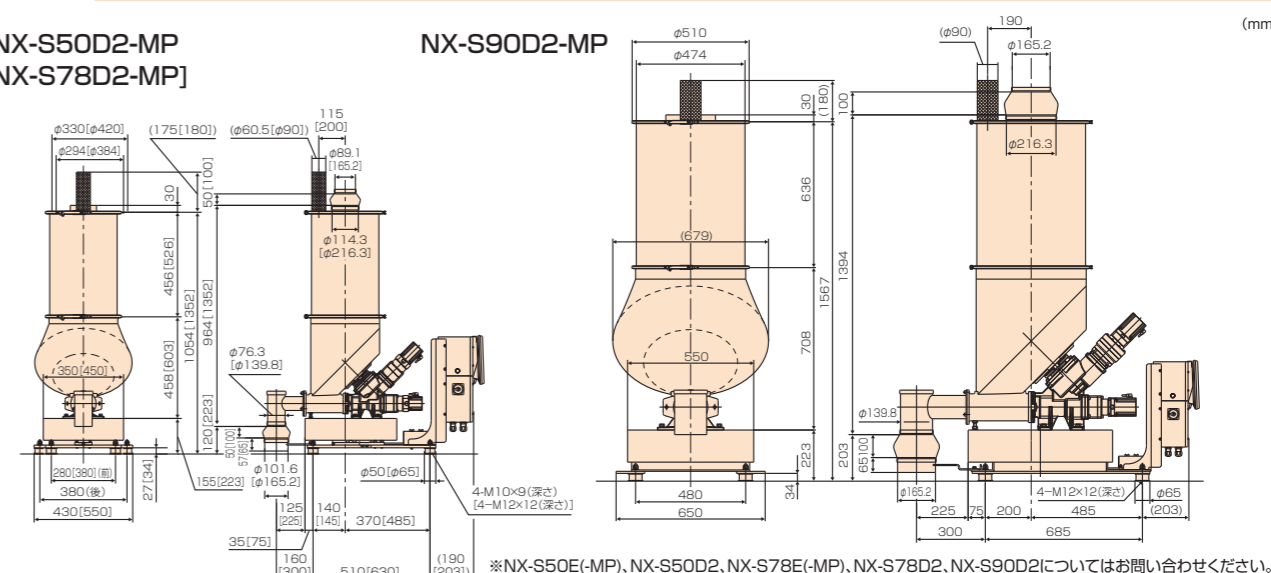
※上記型式はいずれも2モータタイプです。
1モータタイプのNX-S50E(-MP)、NX-S78E(-MP)もございます。

型式-MPIは機側盤タイプ

外形寸法

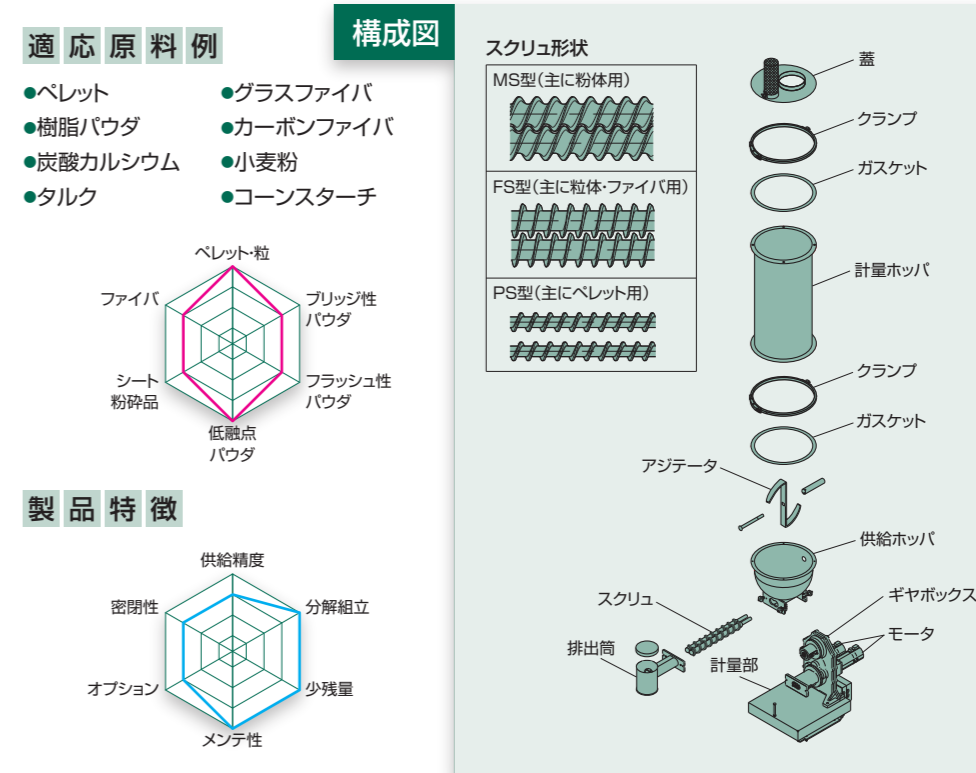
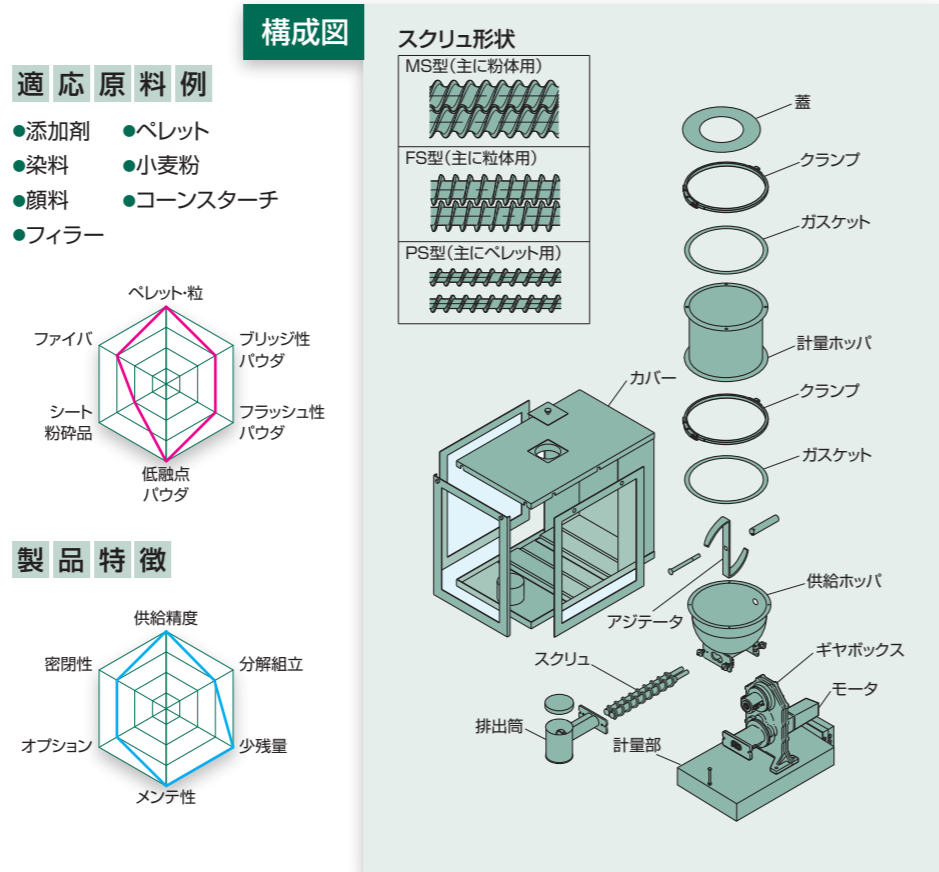
NX-S50D2-MP
[NX-S78D2-MP]

NX-S90D2-MP



※NX-S50E(-MP)、NX-S50D2、NX-S78E(-MP)、NX-S78D2、NX-S90D2についてはお問い合わせください。

2軸 ロスインウェイト式フィーダ CE-W



特長

- 微小流量を高精度で供給できるので、ラボ用フィーダや添加剤フィーダに最適
- 工具なしで分解可能で日々のメンテナンスも簡単
- 全量排出時の残量が少ないので、清掃が簡単

特長

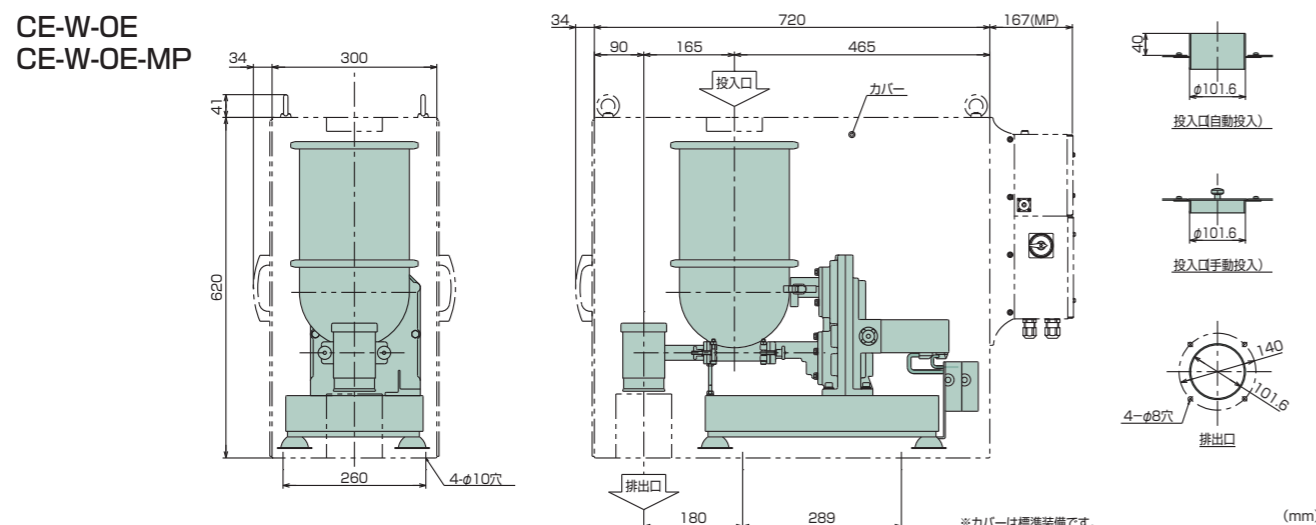
- 工具なしで分解可能、軽量なホッパで作業も容易
- 全量排出時の残量が少ないので、清掃が簡単
- ブリッジ性の高い原料に対応できる縦型アジテータオプションが選択可能

仕様

型式	流量範囲	ホッパ容量	ひょう量	製品質量	電源
CE-W-OE	0.05~50L/h	10L	5kg	約60kg	AC200~240V 単相
CE-W-OE-MP				約75kg	

型式-MPIは機側盤タイプ

外形寸法



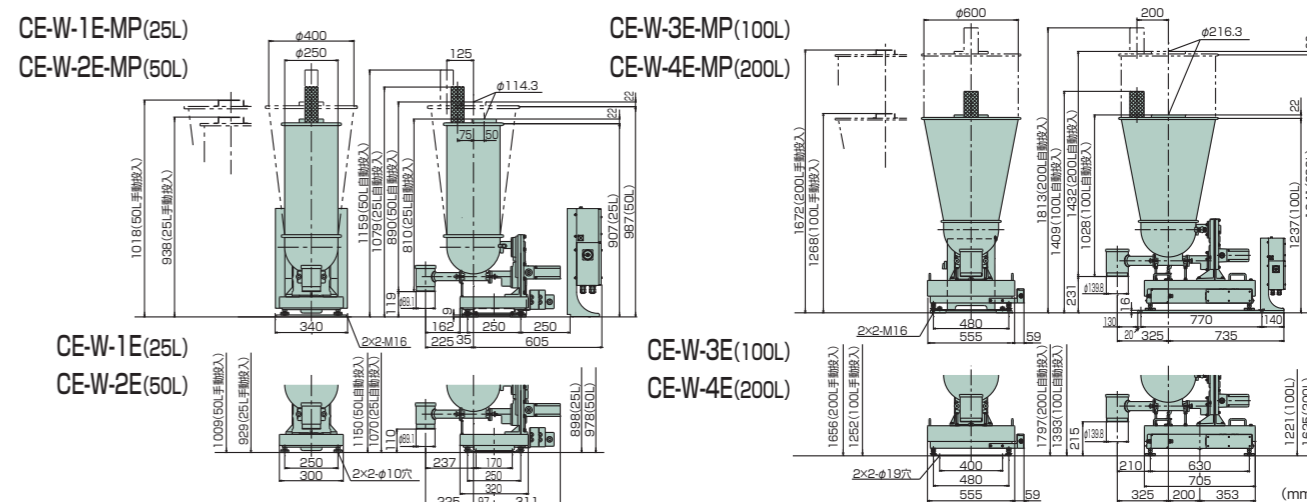
仕様

型式	流量範囲	ホッパ容量	ひょう量	製品質量	電源
CE-W-1E	1~300L/h	25L	30kg	約40kg	AC200~240V 単相
CE-W-1E-MP		25L	30kg	約65kg	
CE-W-2E	10~2000L/h	50L	30kg	約42kg	AC200~240V 単相
CE-W-2E-MP		50L	30kg	約67kg	
CE-W-3E	10~2000L/h	100L	100kg	約130kg	AC200~240V 単相
CE-W-3E-MP		100L	100kg	約180kg	
CE-W-4E	10~2000L/h	200L	200kg	約140kg	2.6kVA
CE-W-4E-MP		200L	200kg	約190kg	

※縦型アジテータ付は型式EかVEとなります。(CE-W-1Eを除く)

型式-MPIは機側盤タイプ

外形寸法



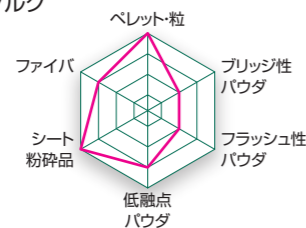
2軸 ロスインウェイト式フィーダ CE-T



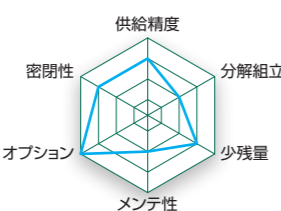
構成図

適応原料例

- ペレット
- 樹脂パウダ
- 炭酸カルシウム
- タルク
- シート粉碎品
- グラスファイバ
- カーボンファイバ



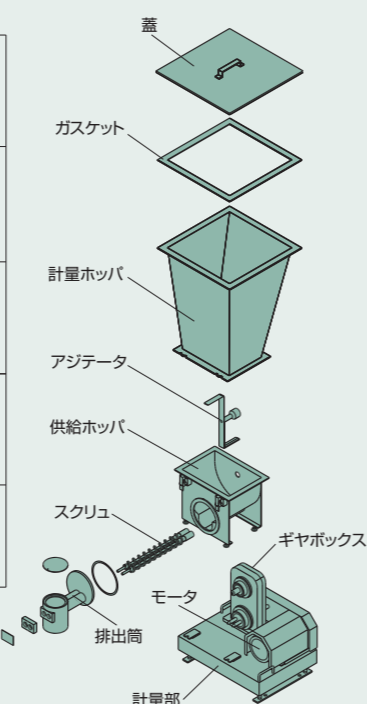
製品特徴



構成図

スクリュ形状

- MS型(主に粉体用)
- OS型(主に粉体・粒体用)
- BS型(主に粉体・粒体用)
- OSP型(主にペレット用)
- BSP型(主にペレット用)



特長

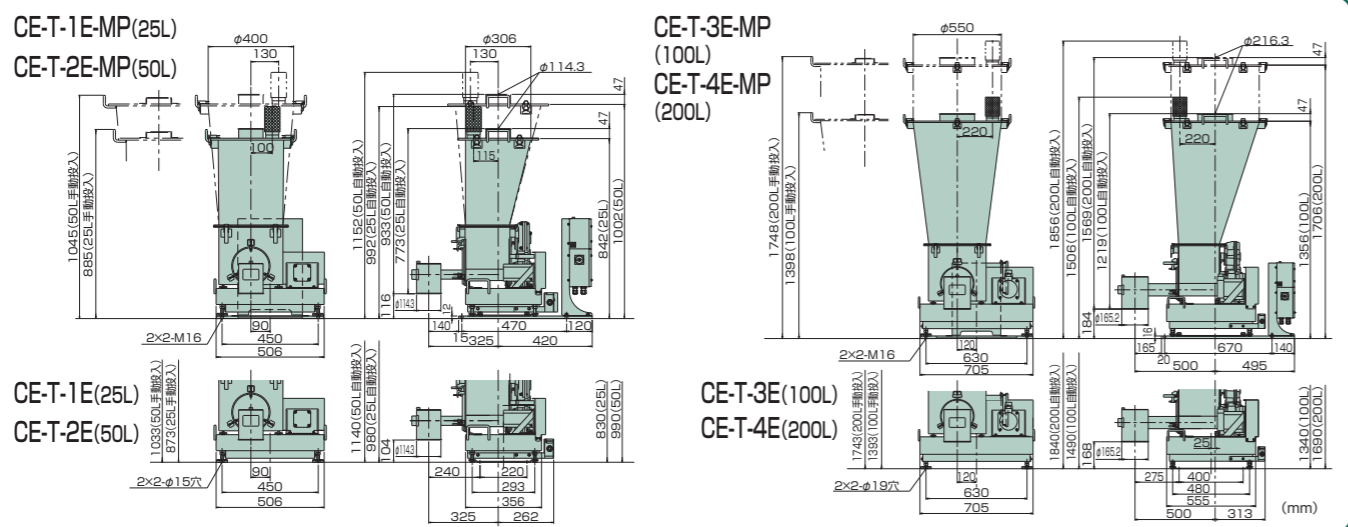
- スクリュへの供給口が広いので、シート粉碎品のような見掛比重が軽い原料のフィードが可能
- 耐圧防爆仕様オプションあり
- 高温原料に対応できる耐熱仕様オプションあり

仕様

型式	流量範囲	ホッパ容量	ひょう量	製品質量	電源
CE-T-1E CE-T-1E-MP	4 ~ 400L/h	25L	30kg	約 95kg	AC200~240V 単相 1.3kVA
約 125kg					
CE-T-2E CE-T-2E-MP	40 ~ 2000L/h	50L	30kg	約 100kg	AC200~240V 単相 3.1kVA
約 130kg					
CE-T-3E CE-T-3E-MP	40 ~ 2000L/h	100L	100kg	約 190kg	AC200~240V 単相 3.1kVA
約 240kg					
CE-T-4E CE-T-4E-MP	40 ~ 2000L/h	200L	200kg	約 210kg	AC200~240V 単相 3.1kVA
約 260kg					

型式-MPは機側盤タイプ

外形寸法



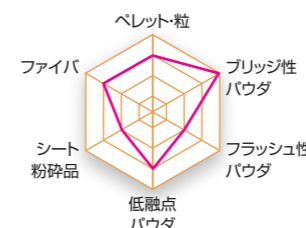
1軸 ロスインウェイト式フィーダ CE-M



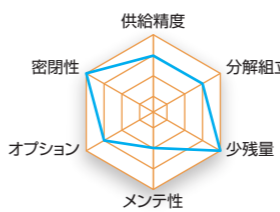
構成図

適応原料例

- ペレット
- 樹脂パウダ
- 炭酸カルシウム
- タルク
- 酸化チタン
- カーボンブラック



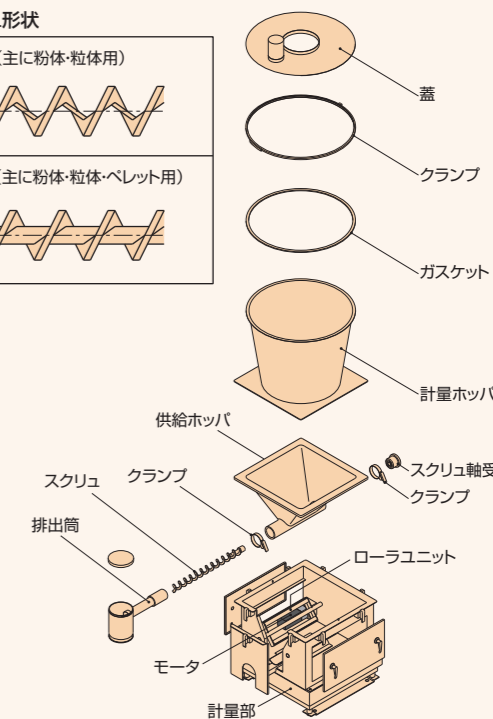
製品特徴



構成図

スクリュ形状

- OS型(主に粉体・粒体用)
- BS型(主に粉体・粒体・ペレット用)



特長

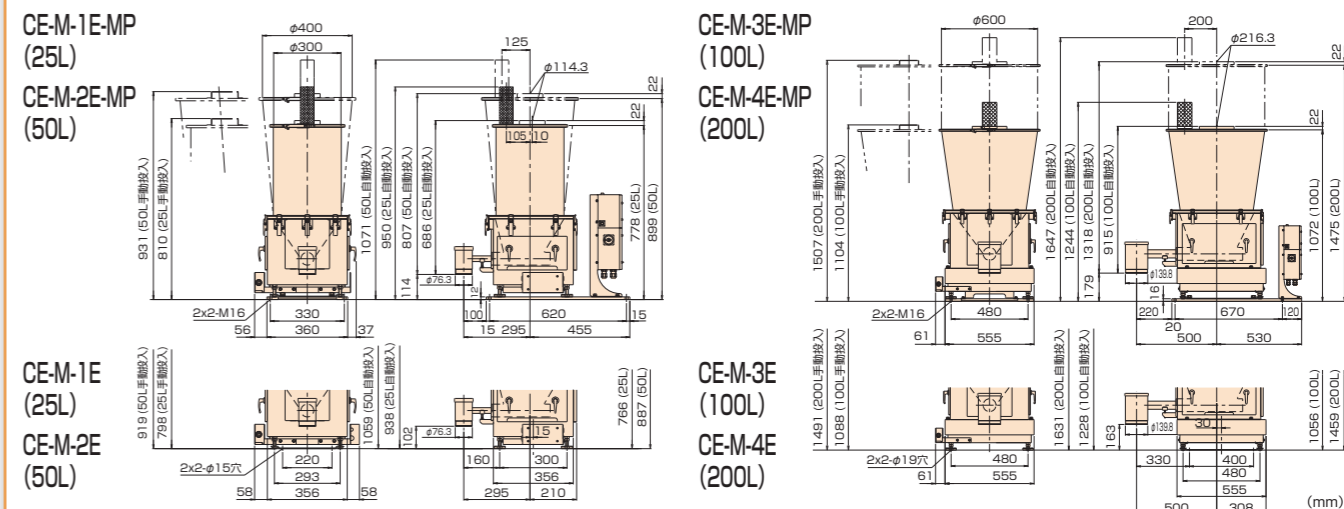
- ブリッジ性が高い原料を含む、幅広い原料に対応
- ホッパごと交換することで原料替えが簡単
- スクリュの延長が可能で、自由なレイアウトが可能
(延長が困難な原料や条件もございますので、ご相談ください)

仕様

型式	流量範囲	ホッパ容量	ひょう量	製品質量	電源
CE-M-1E CE-M-1E-MP	1 ~ 200L/h	25L	30kg	約 85kg	AC200~240V 単相 0.5kVA
約 110kg					
CE-M-2E CE-M-2E-MP	10 ~ 1100L/h	50L	30kg	約 90kg	AC200~240V 単相 0.9kVA
約 115kg					
CE-M-3E CE-M-3E-MP	10 ~ 1100L/h	100L	100kg	約 180kg	AC200~240V 単相 0.9kVA
約 230kg					
CE-M-4E CE-M-4E-MP	10 ~ 1100L/h	200L	200kg	約 200kg	AC200~240V 単相 0.9kVA
約 250kg					

型式-MPは機側盤タイプ

外形寸法



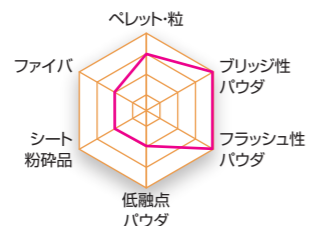
1軸 ロスインウェイト式フィーダ CE-S



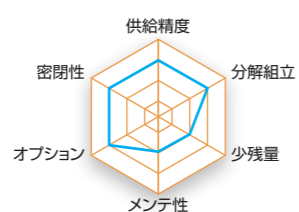
構成図

適応原料例

- ペレット
- 酸化チタン
- 樹脂パウダ
- シリカ
- 炭酸カルシウム
- カーボンブラック
- タルク



製品特徴



スクリュ形状

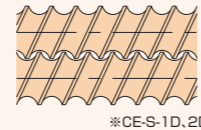
OS型(主に粉体・粒体用)



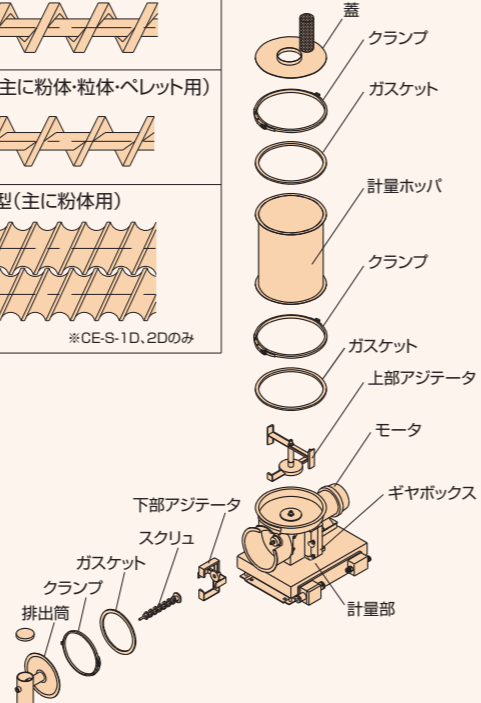
BS型(主に粉体・粒体・ペレット用)



縦2軸型(主に粉体用)



※CE-S-1D, 2Dのみ



特長

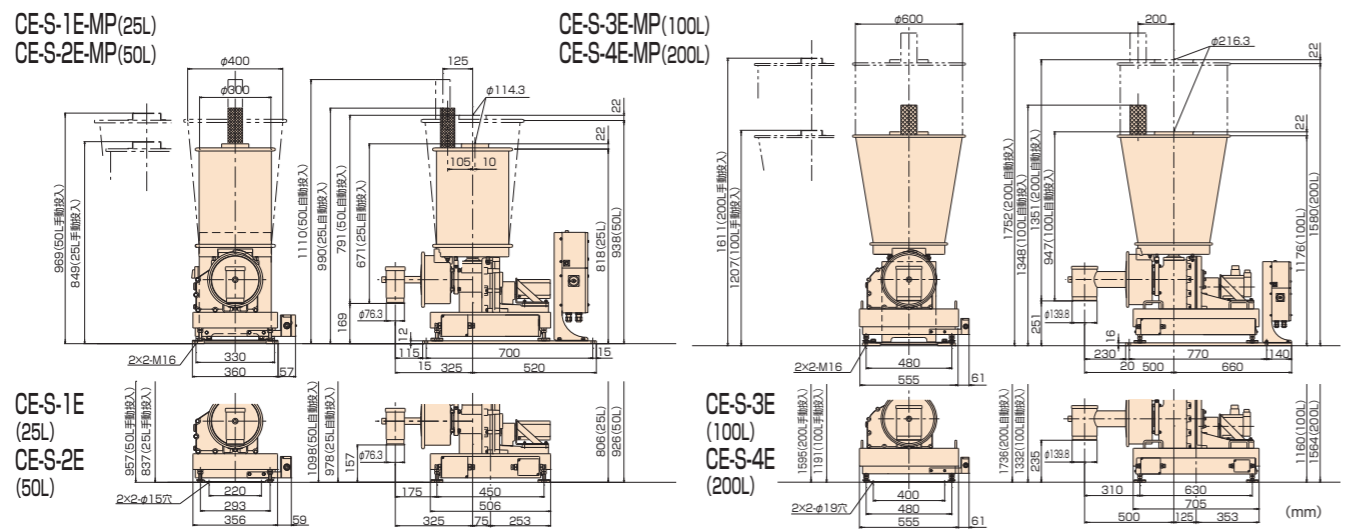
- 豊富なアタッチメントで酸化チタンやシリカ、カーボンブラックといったハンドリングが難しい原料に対応
- 耐圧防爆仕様オプションあり

仕様

型式	流量範囲	ホッパ容量	ひょう量	製品質量	電源
CE-S-1E CE-S-1E-MP	2~300L/h	25L	30kg	約65kg 約90kg	AC200~240V 単相 1.3kVA
CE-S-2E CE-S-2E-MP		50L	30kg	約67kg 約92kg	
CE-S-3E CE-S-3E-MP	50~1200L/h	100L	100kg	約160kg 約210kg	AC200~240V 単相 3.1kVA
CE-S-4E CE-S-4E-MP		200L	200kg	約170kg 約220kg	

型式-MPIは機側盤タイプ

外形寸法



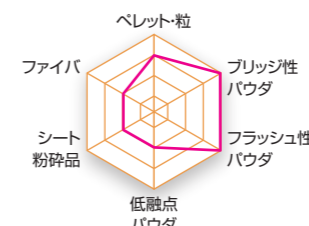
1軸 ロスインウェイト式フィーダ CE-R



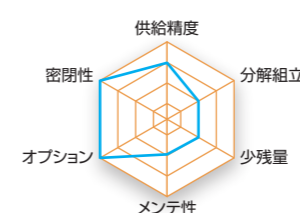
構成図

適応原料例

- ペレット
- 酸化チタン
- 樹脂パウダ
- シリカ
- 炭酸カルシウム
- カーボンブラック
- タルク



製品特徴



スクリュ形状

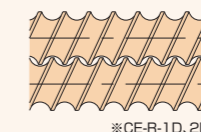
OS型(主に粉体・粒体用)



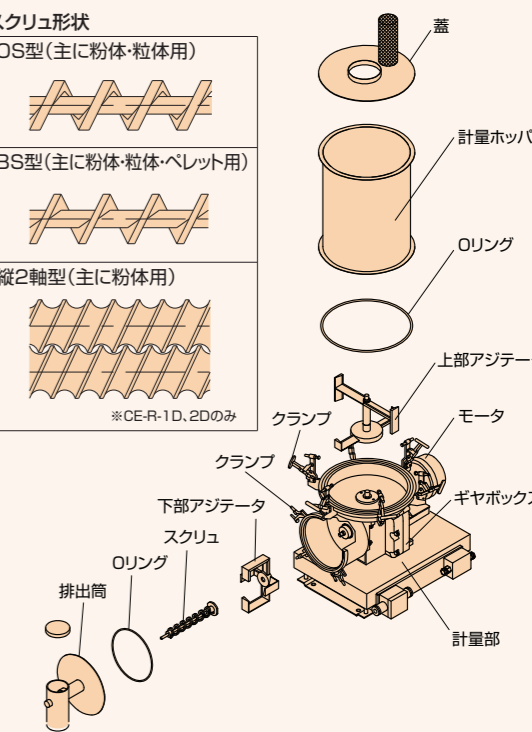
BS型(主に粉体・粒体・ペレット用)



縦2軸型(主に粉体用)



※CE-R-1D, 2Dのみ



特長

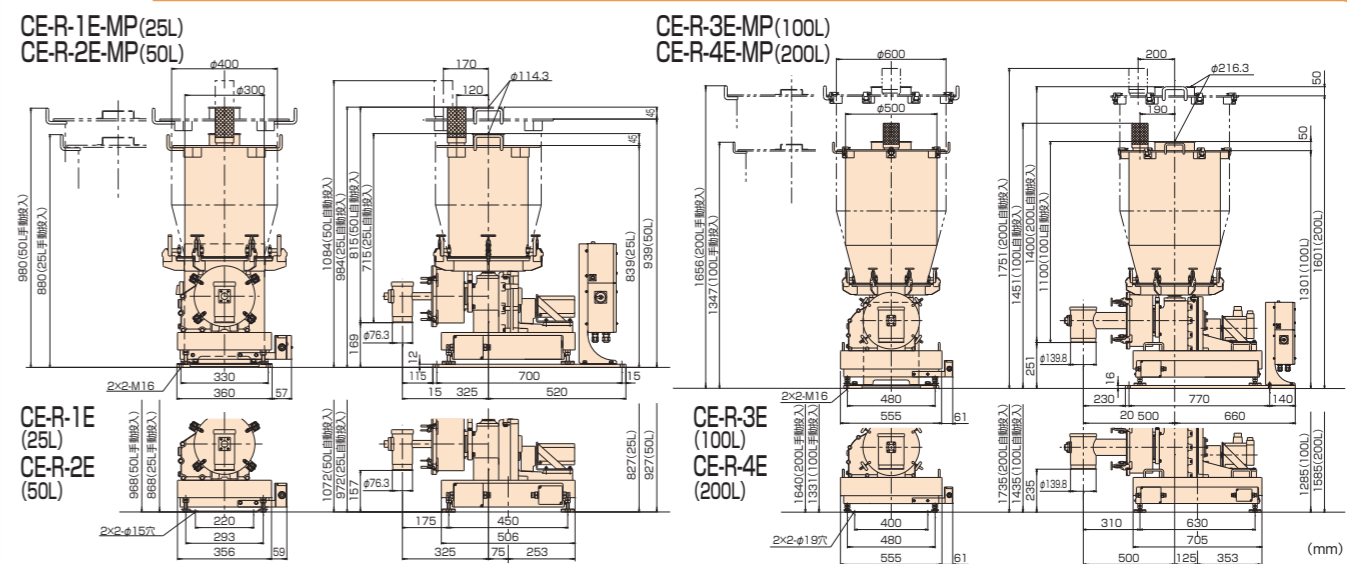
- 豊富なアタッチメントで酸化チタンやシリカ、カーボンブラックといったハンドリングが難しい原料に対応
- 密閉性が高く、微細な粒子にも対応
- 耐圧防爆仕様オプションあり

仕様

型式	流量範囲	ホッパ容量	ひょう量	製品質量	電源
CE-R-1E CE-R-1E-MP	2~300L/h	25L	30kg	約85kg 約110kg	AC200~240V 単相 1.3kVA
CE-R-2E CE-R-2E-MP		50L	30kg	約90kg 約115kg	
CE-R-3E CE-R-3E-MP	50~1200L/h	100L	100kg	約180kg 約230kg	AC200~240V 単相 3.1kVA
CE-R-4E CE-R-4E-MP		200L	200kg	約200kg 約250kg	

型式-MPIは機側盤タイプ

外形寸法



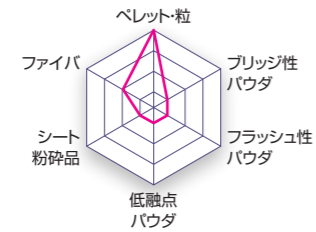
振動式 ウェイングフィーダ CE-B



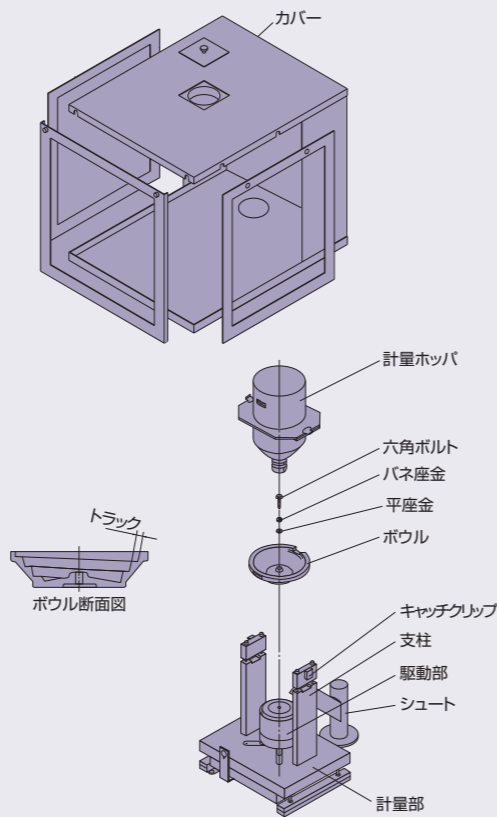
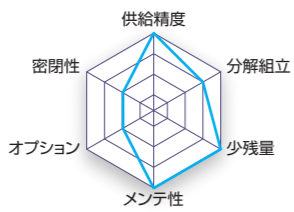
構成図

適応原料例

- マスターバッチペレット (カラーペレット)
- その他粒体原料



製品特徴



特長

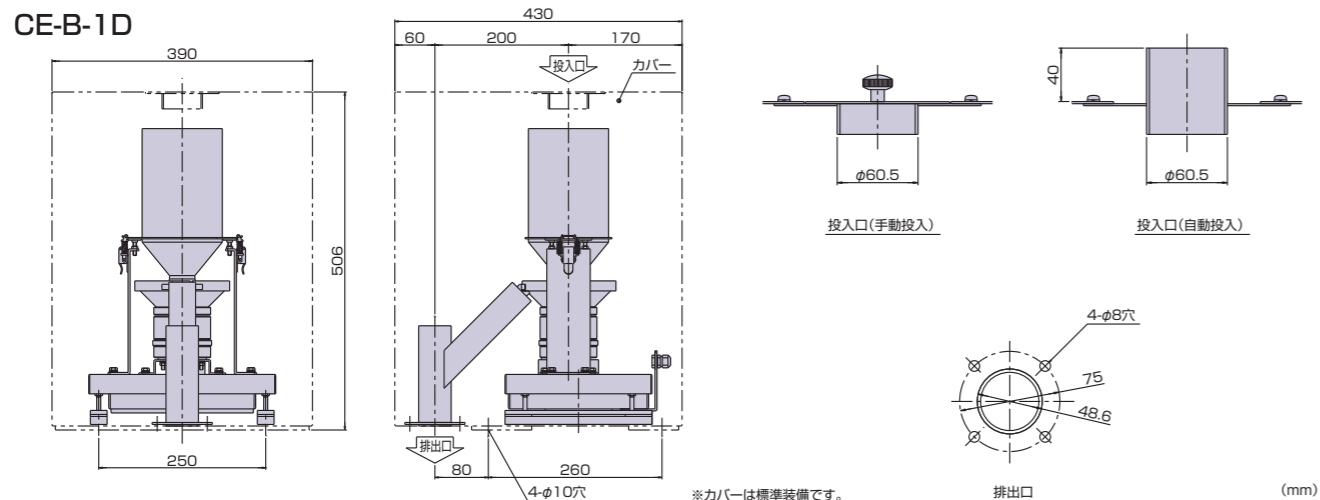
- ペレットの微小流量の供給を高精度で実現
- 繊維製造プロセスでの着色ペレットの微小フィードに最適
- 全量排出時の残量が少ないので、清掃が容易

仕様

型式	流量範囲	ホッパ容量	ひょう量	製品質量	電源
CE-B-1D	0.2~10L/h	1.5L	1kg	約40kg	AC200~220V 単相 0.2kVA

自立盤タイプのみ

外形寸法



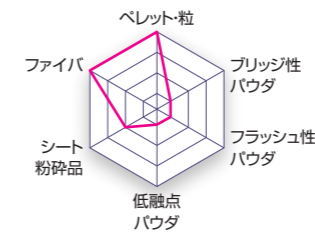
振動式 ウェイングフィーダ CE-V



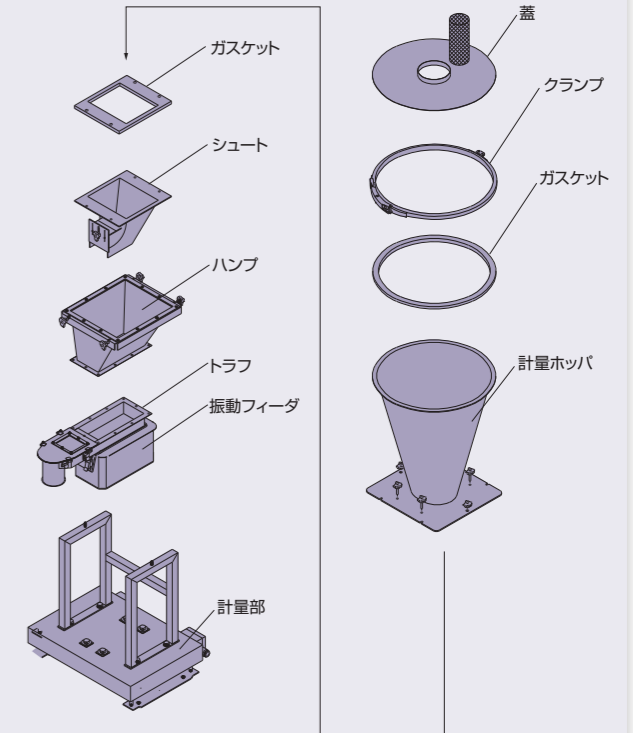
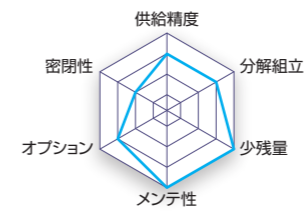
構成図

適応原料例

- ペレット
- グラスファイバ
- カーボンファイバ



製品特徴



特長

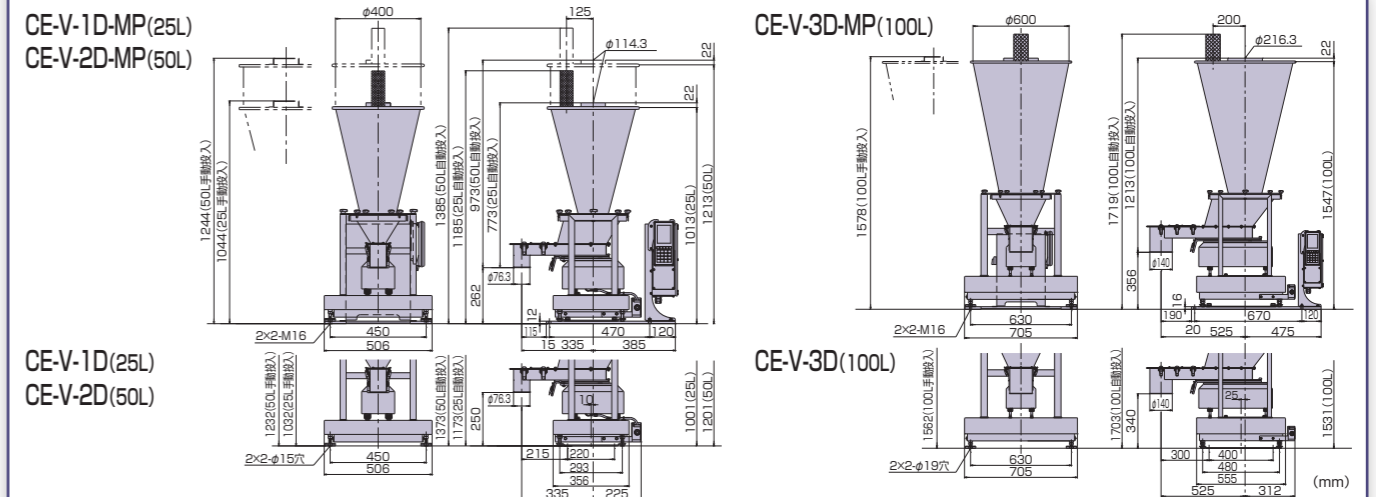
- 振動で原料を供給するので、ファイバを解繊させずにフィード可能
- 全量排出時の残量が少ないので、清掃が容易

仕様

型式	流量範囲	ホッパ容量	ひょう量	トラフ幅	製品質量	電源
CE-V-1D	10~150L/h	25L	30kg	60mm	約59kg	AC200~230V 単相 0.3kVA
CE-V-1D-MP	20~400L/h			100mm	約89kg	
CE-V-2D	10~150L/h	50L	30kg	60mm	約62kg	
CE-V-2D-MP	20~400L/h			100mm	約92kg	
CE-V-3D	80~1000L/h	100L	100kg	150mm	約150kg	AC200~230V 単相 0.4kVA
CE-V-3D-MP					約200kg	

型式-MPIは機側盤タイプ

外形寸法

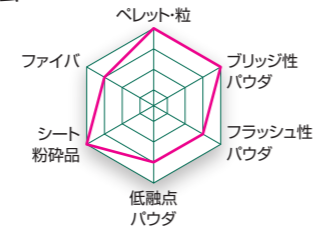


1軸 2軸 ラージウェイングフィーダ

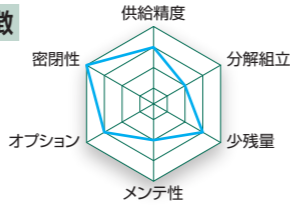


適応原料例

- ペレット
- 小麦粉
- 樹脂パウダ
- コーンスターチ
- 炭酸カルシウム
- ファイバ
- シート粉砕品
- タルク
- ブリッジ性パウダ
- フラッシュ性パウダ
- 低融点パウダ



製品特徴



特長

- スクリュタイプで大能力のフィードを実現
- スクリュ部の分解清掃が可能
- 耐圧防爆仕様オプションあり

仕様

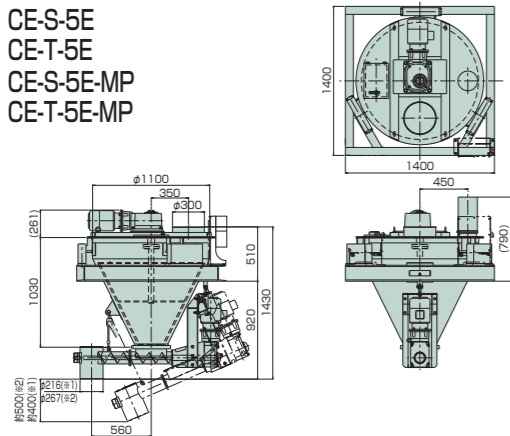
型式	流量範囲	ホッパ容量	ひょう量	スクリュ	製品質量	電源
CE-S-5E CE-S-5E-MP	100~30000L/h	500L	500kg	1軸	約460kg 約480kg	AC200~240V 単相 3.1kVA
CE-S-6E CE-S-6E-MP		1000L	1000kg		約490kg 約510kg	
CE-S-7E CE-S-7E-MP		2000L	2000kg		約580kg 約600kg	
CE-T-5E CE-T-5E-MP	100~10000L/h	500L	500kg	2軸	約480kg 約500kg	アジテータ付 7.6kVA
CE-T-6E CE-T-6E-MP		1000L	1000kg		約510kg 約530kg	
CE-T-7E CE-T-7E-MP		2000L	2000kg		約600kg 約620kg	

※縦型アジテータ付は型式EがVEとなります。

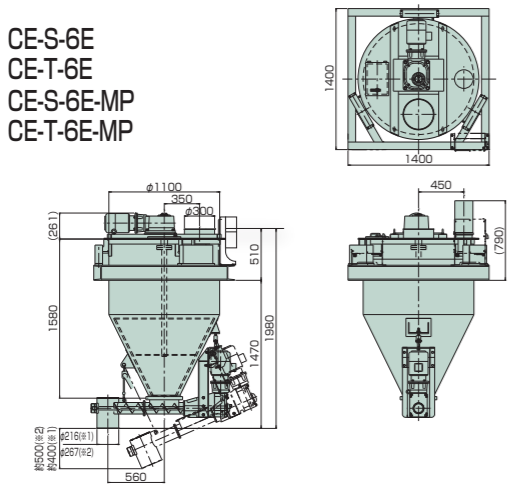
型式-MPIは機側盤タイプ

外形寸法

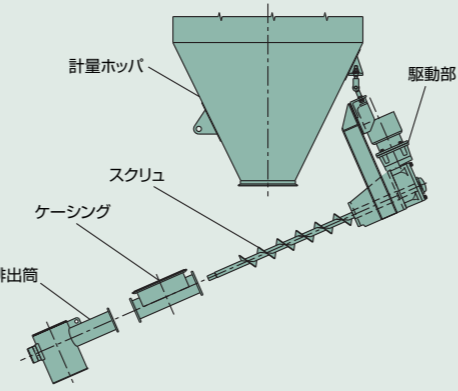
CE-S-5E
CE-T-5E
CE-S-5E-MP
CE-T-5E-MP



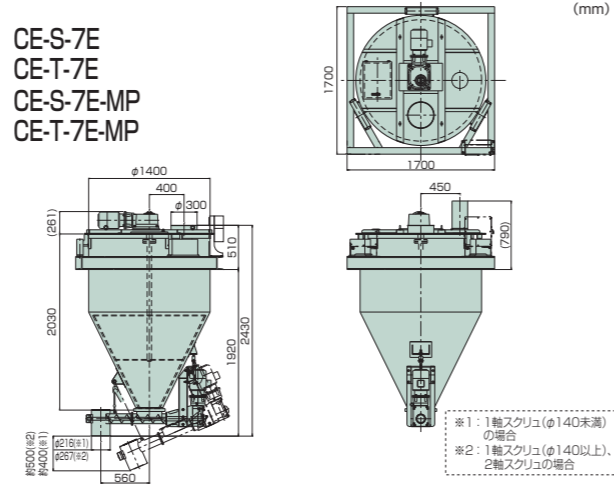
CE-S-6E
CE-T-6E
CE-S-6E-MP
CE-T-6E-MP



構成図



CE-S-7E
CE-T-7E
CE-S-7E-MP
CE-T-7E-MP



※1: 1軸スクリュ(φ140未満)の場合
※2: 1軸スクリュ(φ140以上)、2軸スクリュの場合

ポンプ式 リキッドウェイングフィーダ LWF



適応原料例

- 純水、難燃剤、潤滑剤、酸化防止剤、帯電防止剤など各種液体

温度

- 常温~最大120℃保温

最大吐出圧

- 7MPa(ギャボン標準仕様)
15MPa(プランジャポンプ)

仕様(ギャボンタイプ標準仕様※)

型式	流量範囲 (L/h)	計量タンク容量 (L)	ひょう量 (kg)	製品質量 (kg)	電源
CE-L-1D	1.0~80	25	25	約120	AC200~220V 3相 動力1.5~4.5kVA ヒータ2kVA
CE-L-2D	6.0~160	50	50	約150	AC200~220V 3相 動力1.5~11kVA ヒータ3kVA
CE-L-3D	6.0~250	100	100	約210	

※ギャボンは粘度100cP以上の液体に適用します。

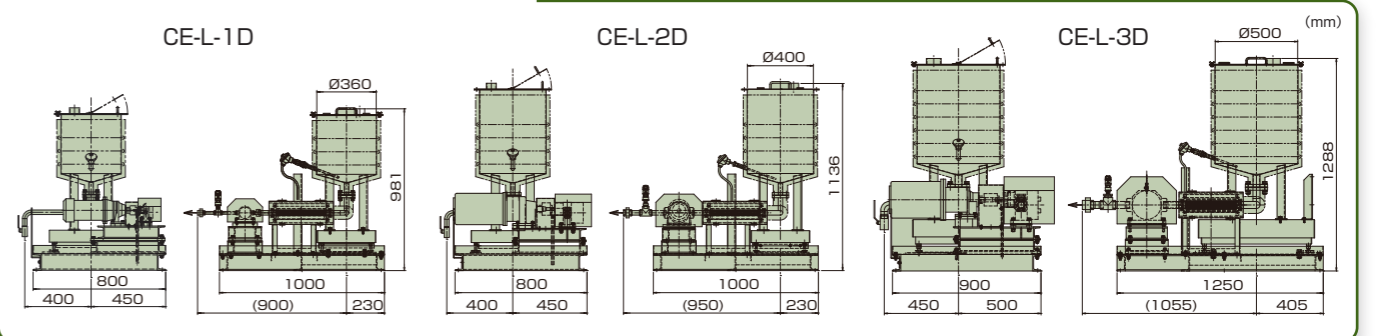
※100cP未満の場合はプランジャポンプなどの方式になります。

自立盤タイプのみ

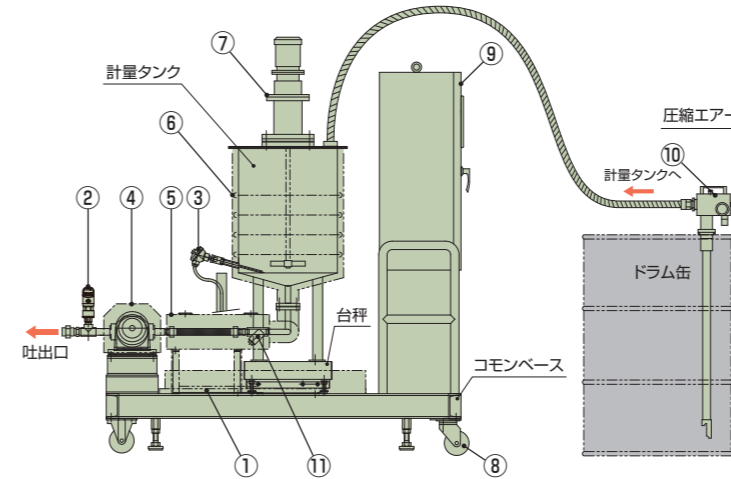
特長

- 各種液体のフィードをロスイン式でコントロールし、他の粉粒体フィーダとの連動制御が可能
- 固体の状態では取扱いの難しい原料も、液体にすることで簡単にフィードできる場合があります

外形寸法(ギャボンタイプ標準仕様)



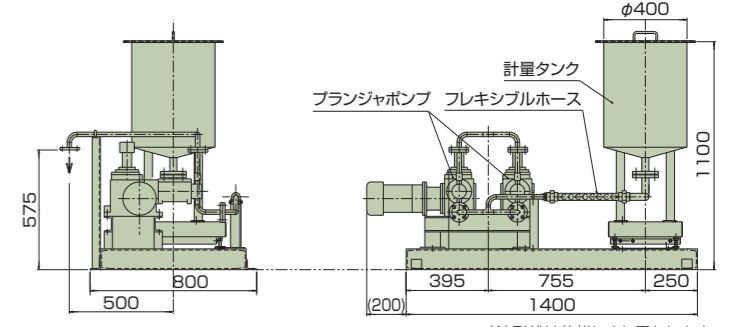
周辺装置



- ### 標準装備
- ①オイルパン
液体が床にこぼれないようにします。
 - ②圧カスイッチ
吐出圧を検知し、異常高圧の場合運転を停止し、ポンプを保護します。
 - ③計量タンク内液温用熱電対
計量タンク内の液温を計測します。
 - ④ギャボン部ヒータ及び保温カバー
液温を一定に保ちます。
 - ⑤フレキシブルホース部ヒータ及び保温カバー
液温を一定に保ちます。
 - ⑥タンク部ヒータ及び保温カバー
液温を一定に保ちます。
- ### オプション
- ⑦攪拌機
計量タンク内の液体を攪拌し液温を均一にします。
 - ⑧移動用キャスター(ストッパー付)
本体を移動式にする場合に使用します。
 - ⑨制御盤一体型
本体と制御盤が一体になっています。
 - ⑩液体投入用ポンプ
ドラム缶より液体を計量タンクに投入します。
 - ⑪ストレーナ
フィルタにより異物混入を防ぎ、ポンプを保護します。
 - ⑫常温仕様
③~⑥の保温仕様を排除した、常温液体用の構成にも変更可能です。

プランジャポンプ組み込み使用例(流量、吐出圧は別途対応が可能です。)

対象材料	純水 比重:1 粘度:1cP 液温:常温
流量範囲	4~25kg/h
吐出圧	7MPa
ホッパ容量	50L
ひょう量	60kg
製品質量	約250kg
電源	AC200V、3相 2.5kVA

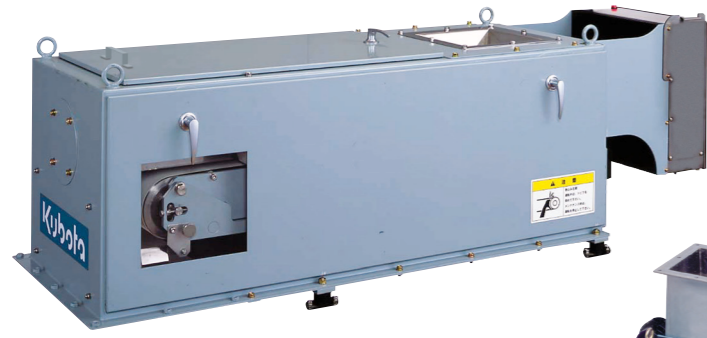


寸法形状は仕様により異なります。

ベルト式 ウェイングフィーダ BWF



標準型

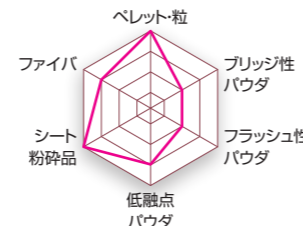


コンビネーション型

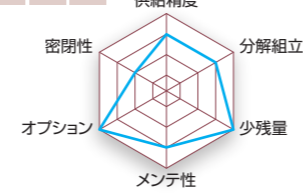


適応原料例

- ペレット ●ガラスファイバ
- 樹脂パウダ ●穀物
- シート粉碎品 ●豆類



製品特徴



特長

- 省スペースで大能力の原料を供給可能
- ベルト着脱が容易なので、点検・清掃も簡単

標準型

型式	流量範囲	ベルト幅	製品質量	電源
BW-150-1E BW-150-1E-MP	2~ 1500L/h	150mm	約100kg 約120kg	AC200~240V 単相 0.5kVA
BW-300-1E BW-300-1E-MP	4~ 10000L/h	300mm	約130kg 約150kg	
BW-500-1E BW-500-1E-MP	10~ 26000L/h	500mm	約170kg 約190kg	

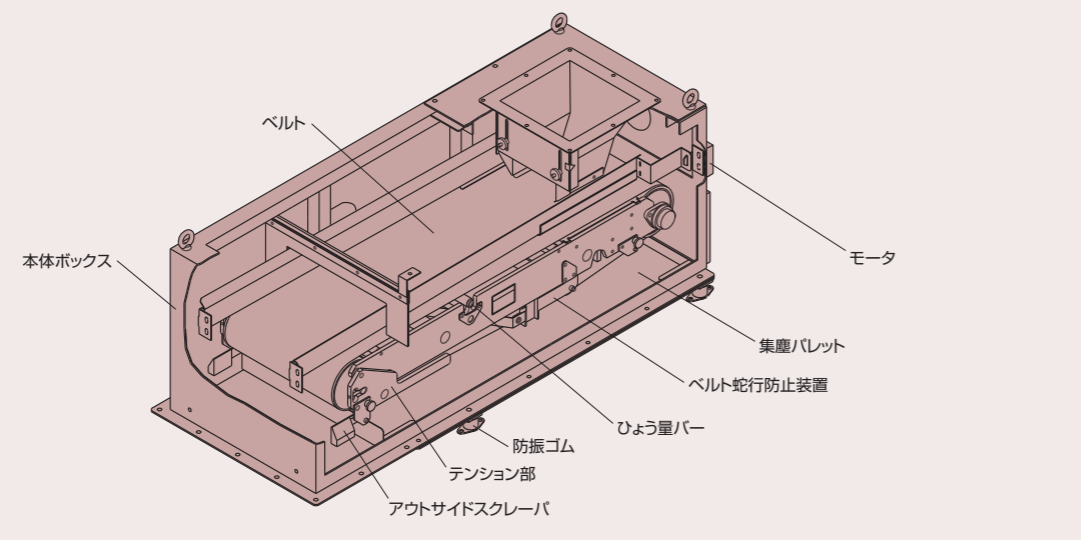
型式-MPは機側盤タイプ

コンビネーション型

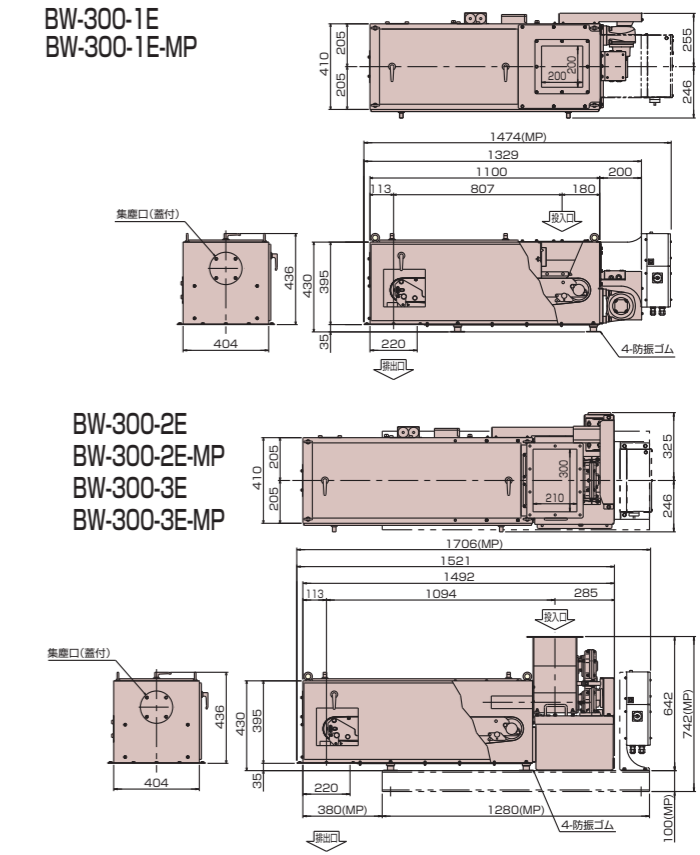
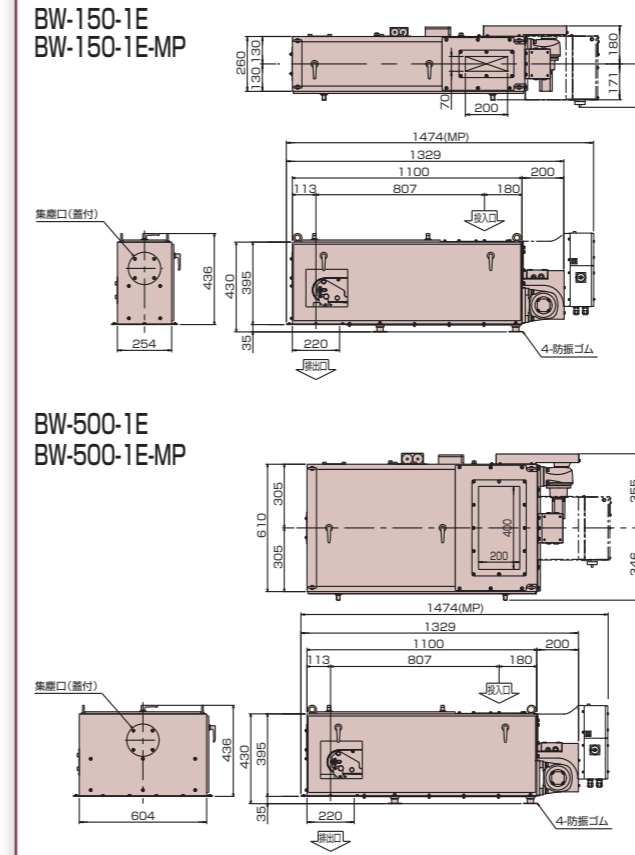
型式	流量範囲	ベルト幅	スクリュフィーダ	製品質量	電源
BW-300-2E BW-300-2E-MP	4~ 2200L/h	300mm	1軸 固定式	約190kg 約240kg	AC200~240V 単相 1.8kVA
BW-300-3E BW-300-3E-MP	4~ 450L/h			約250kg 約270kg	
BW-300-4E BW-300-4E-MP	4~ 2200L/h		1軸 移動式		
BW-300-5E BW-300-5E-MP	4~ 450L/h			約250kg 約270kg	

型式-MPは機側盤タイプ

構成図



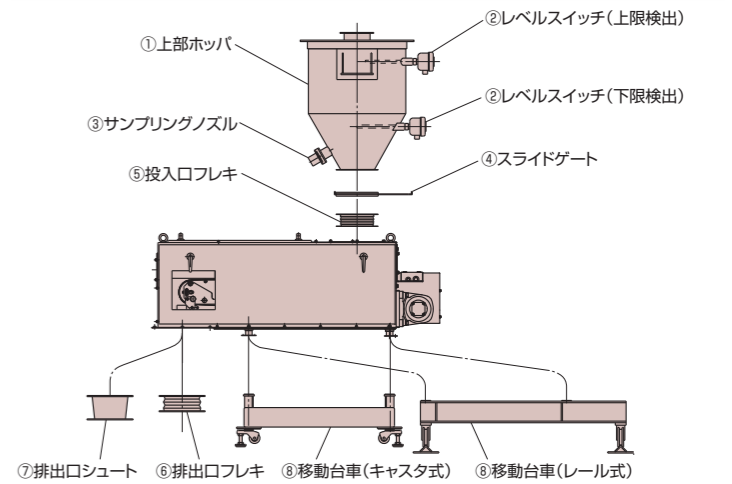
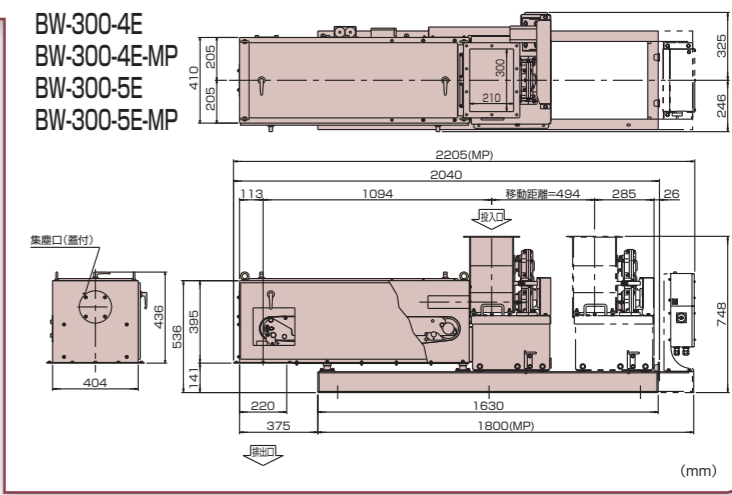
外形寸法



ベルト式ウェイングフィーダ用 オプション

オプション一覧図

- ① 上部ホッパ** ※原料によってはご対応できない場合があります。
次の3種類の容量から選定してください。(他の容量についても対応可能です。)
50L: ベルトウェイングフィーダの投入口へ直接載せます。
100L/200L: ベルトウェイングフィーダの投入口へ荷重が掛からないように支持していただきます。
- ② レベルスイッチ**
上部ホッパに取り付けます。
数量(上限検出/下限検出)、方式(パドル式/振動式/静電容量式)を選択できます。
- ③ サンプルングノズル**
上部ホッパに取り付けます。上部ホッパ内の原料を抜き出すときに使用します。
- ④ スライドゲート**
上部ホッパの下端に取り付けます。スライドゲートを閉じることで、上部ホッパ内に原料を残した状態でベルトウェイングフィーダの調整を行うことができます。
- ⑤ 投入口フレキ**
上部機器とベルトウェイングフィーダ投入口をフレキシブルに接続します。
ナイロンターポリン製で、SUS304製の内シュートを付属しています。
- ⑥ 排出口フレキ**
下部機器とベルトウェイングフィーダ排出口をフレキシブルに接続します。
ナイロンターポリン製で、SUS304製の内シュートを付属しています。
- ⑦ 排出口シュート**
ベルトウェイングフィーダ排出口と下部機器とを直接接続する場合に使用します。
- ⑧ 移動台車**
メンテナンスや清掃を容易にしたり、別ラインへのフィーダの移動を容易にする機器です。
キャスタ式とレール式から選択できます。



制御システム

フィーダコントロールシステム

WFシリーズ

スマートファクトリー時代を見据えた次世代フィーダコントロールシステム

これからの製造業の発展に不可欠とされるデジタル技術による情報活用。WFシリーズは、従来のアナログ信号でのデータ授受を主としたシステムから、イーサネットを介した正確なデジタルデータで情報を授受するIoT機器に生まれ変わった、次世代フィーダコントロールシステムです。

産業用イーサネット対応で手に入れた革新的利便性

Modbus-TCP/RTUに標準対応

規格化されたプロトコルにより、システム連携のためのソフト開発工数を低減します。(その他の通信プロトコルもオプションで対応可)

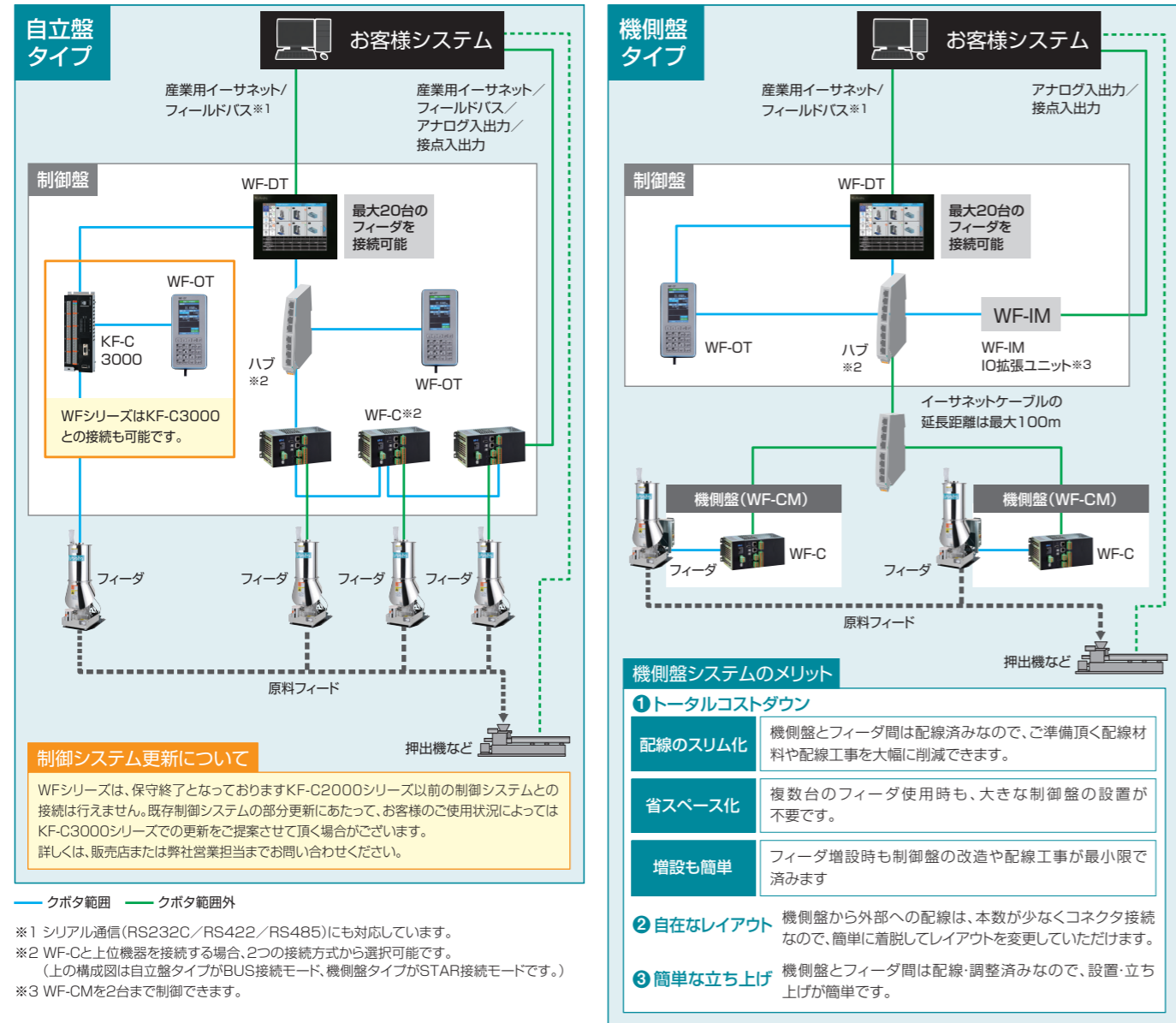
よりシンプルなハードウェア構成

機器間相互接続はLANケーブルなので敷設が簡単。高度な制御に対応するため、接点入出力やアナログ入出力の配線の低減に貢献します。

オンライン化で広がる機能

リモートでの運転状況確認や、トラブル時の診断サービスも実現可能です。(別途契約が必要になります)

システム構成図(モータコントローラや一部配線は省略しています)



各種産業用イーサネットおよびフィールドバスに対応

	通信プロトコル	WF-C/WF-CM	WF-DT-V2
産業用イーサネット	Modbus-TCP	標準対応	標準対応
	Profinet	オプション対応	オプション対応
	CC-Link IE Field	オプション対応	オプション対応
フィールドバス	Modbus-RTU	標準対応	標準対応
	Profibus DPVI	オプション対応	オプション対応
	CC-Link	オプション対応	オプション対応

Modbus-TCP/RTU以外にも、幅広い通信方式に対応(オプション)します。

便利な機能を多数搭載

NEW Ver3.00のアップデートで追加

2つのオートチューニング機能※1

投入した原料を正しくフィードするためのパラメータをシステムが算出し、その値をガイダンスに従って簡単に設定できます。初めて投入する原料でも、運転切替が容易になります。

イニシャルオートチューニング **NEW**

より精度の高いチューニングを実現※2

原料を変更した際や運転開始前に行うことで、最適なPI制御用パラメータを算出できます。

<設定可能なパラメータ>

- 流量最大値
- PI制御用パラメータ(P/I)

オンラインオートチューニング※3

運転しながらチューニングが可能

フィーダを運転しつつ、現状に適したPI制御用パラメータを算出できます。

<設定可能なパラメータ>

- 流量最大値 (AutoFlow-MAX設定時)
- オートチューニング専用PI制御用パラメータ(P/I)

※1 オートチューニング機能はすべてのフィーダ、すべての原料で常に最適なパラメータを算出できることを保証するものではありません。

※2 運転中の外乱を受けにくいように、オンラインオートチューニングに対して相対的に高精度なチューニングが行えます。

※3 スクリューへの原料の充填率が安定しないフィーダでは制御が著しく悪化する可能性があります。その場合はイニシャルオートチューニングをご活用ください。

運転ログデータ出力機能

WF-Cが記録している各種ログデータを簡単に出力できます。運転ログを確認することで、万一の不具合発生時にも変化点の特定が容易となり、不具合ロットの流出を防げます。また、無駄なコストをカットするとともに、製品品質の信頼を保持します。

【出力可能なデータ】



運転ログ
操作ログ
アラームログ
検査ログ

データ間隔(1秒~60秒)ごとに18,000データを記録。不具合ロットの特定や原因究明に役立ちます。

【2つの出力方法】



◆ USBメモリでのデータ出力

◆ FTP経由でのデータ出力 **NEW**

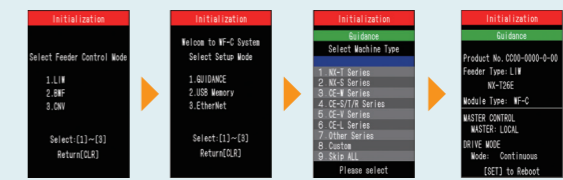
USBメモリの使用が禁止されている場所でも、ネットワーク経由で運転履歴やパラメータ等のデータが出力可能になりました。

立ち上げ支援機能

フィーダの新規設置や制御システム更新時に、煩わしい設定・調整作業なくフィーダの運転開始が可能です。ストレス軽減と、生産性向上(時間短縮)を実現します。

1 対話形式の初期設定ガイダンスに従って、ご使用になるフィーダの機種に合わせた基本パラメータの設定が行えます。

2 オートチューニング機能により、原料に適した最適なPI値を算出。運転開始の準備が整います。



初期設定完了

原料投入

運転開始

POINT イーサネット接続なので機器間の配線が簡単です。

イニシャルオートチューニング

制御システム

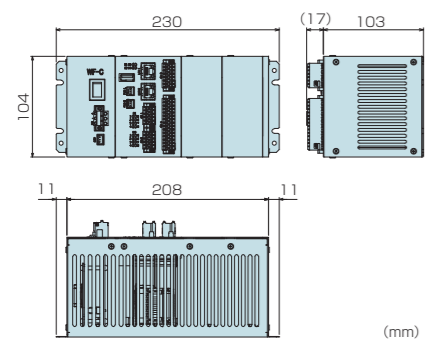
WF-C フィーダコントローラ(自立盤用)

イーサネット接続で 機器間の配線が簡単に

重量式フィーダ、ベルト式フィーダ、ポイドメータ、コンベヤスケール用のコントローラです。PI制御により安定した定流量供給を実現しています。



外形寸法



仕様

項目	内容	
型式名	WF-C	
対応機種	ロスインウェイト式フィーダ(LIW)、ベルト式フィーダ(BWF)、ポイドメータ、コンベヤスケール	
重量信号入力部	対応ロードセル	デジタルロードセル
	最大接続台数	4台
制御出力部	制御出力	DC0~10V(フォトカプラ絶縁)×2 RS-485×1ch
	速度パルス入力	DC5/12V(フォトカプラ絶縁)
外部入力信号	アナログ入力 *1	DC1~5V/4~20mA×1ch(フォトカプラ絶縁) ※オプションユニットで最大4点拡張(2スロット使用時)
	接点入力 *1	DC24V×8ch(外部電源、フォトカプラ絶縁) ※オプションユニットで最大8点拡張(2スロット使用時)
外部出力信号	アナログ出力 *1	DC1~5V/4~20mA×1ch(フォトカプラ絶縁) ※オプションユニットで最大4点拡張(2スロット使用時)
	接点出力 *1	DC24V×8ch(外部電源、フォトカプラ絶縁) ※オプションユニットで最大8点拡張(2スロット使用時)*2
インターフェース	USB I/F	USBメモリインターフェイス×1ch 各種設定値の読み込み/書き込み、およびロギングデータ出力用
	シリアルポート イーサネット I/F	RS-232C/RS-422/RS-485×1ch 10BASE-T/100BASE-TX×2ch
制御モード	WF-DT制御モード、単独制御モード、Modbus-TCP/RTU制御モード	
制御方式	PI制御(100ms~10sec)	
動作シーケンス	連続、バッチ(排出機能)	
エラー検出	インターロック、モータエラー、D-LCエラー、アナログ入力異常等	
アラーム検出	流量上限、流量下限、偏差異常、各種通信エラー等	
その他の機能	オートチューニング、仮想シーケンス機能、セルフサンプリング、予防保全機能、初期設定ガイダンス機能	
オプション	制御機器	WF-DT*3、WF-OT
	拡張機器	KJ-1000E
	機能拡張	WF-OP-IO、WF-OP-PH、WF-OP-AD
使用周囲温度・湿度	温度:-5~+50℃、湿度:85%RH以下(結露しないこと)	
保存周囲温度・湿度	温度:-20~+70℃、湿度:85%RH以下(結露しないこと)	
供給電源	DC24V±10%	
外形寸法	230(W)×103(H)×104(D)mm	
製品質量	約1.1kg	

*1: 入出力信号には、各種用途を自由に割付可能です。
*2: WF-OP-PHオプションを追加すればフォトカプラ出力(4点)、WF-OP-IOオプションを追加すればリレー出力(4点)です。2スロットを使用でき、両オプションの組み合わせは任意です。(合計で最大8点まで拡張可能)
*3: 詳細型式はWF-DT-V2です。

WF-CM フィーダコントロールモジュール(機側盤)

重量式フィーダ用のコントロールモジュールです。モータアンプまたは振動フィーダコントローラを内蔵した機側盤との組み合わせで、フィーダと一体化することで省スペース、省配線を実現しています。



仕様

項目	内容	
型式	WF-CM+WF-DM(KF-D)	
対応機種	NX、CE-W/S/R/T/M/V、BWF	
内蔵コントローラ	フィーダコントローラ	WF-C
	駆動部コントローラ	センサレスサーボアンプ、振動フィーダ用コントローラ
重量信号入力部	内部分解能	1/4、190,000(Max.)
	対応ロードセル	デジタルロードセル×4本(Max.)
使用周囲温度・湿度	温度:-10~50℃、湿度:95%RH以下(35℃)(結露しないこと)	
保存周囲温度・湿度	温度:-20~70℃、湿度:95%RH以下(35℃)(結露しないこと)	
供給電源	単相AC200~240V±10%(50/60Hz)	
防塵・防水性能	IP65	
外形寸法	WF-CM:304(W)×170(H)×151(D) WF-DM:304(W)×202(H)×158(D)	
製品質量	約10kg	

*I/OについてはWF-Cを参照

WF-CM用オプション

WF-IM IO拡張ユニット

項目	内容
アナログ入出力	DC1~5V/4~20mA×2ch
接点入出力	DC24V×8ch(外部電源)
電源	DC24±10%

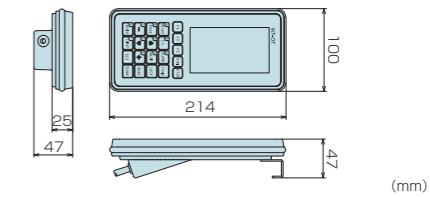
WF-OT オペレーションターミナル

大きくなった表示部で 情報一覧性アップ

各種のフィーダ機器(コントローラ・機側盤・I/Oモジュール)に接続してフィーダ運転設定や周辺機器設定に使用します。大型(※当社従来製品比)のカラー液晶画面を使用していますので、フィーダの運転状態(実績流量・警報等)をすばやく把握することができます。メニューのカテゴリズ、ユーザレベルによるアクセス管理にも対応しています。



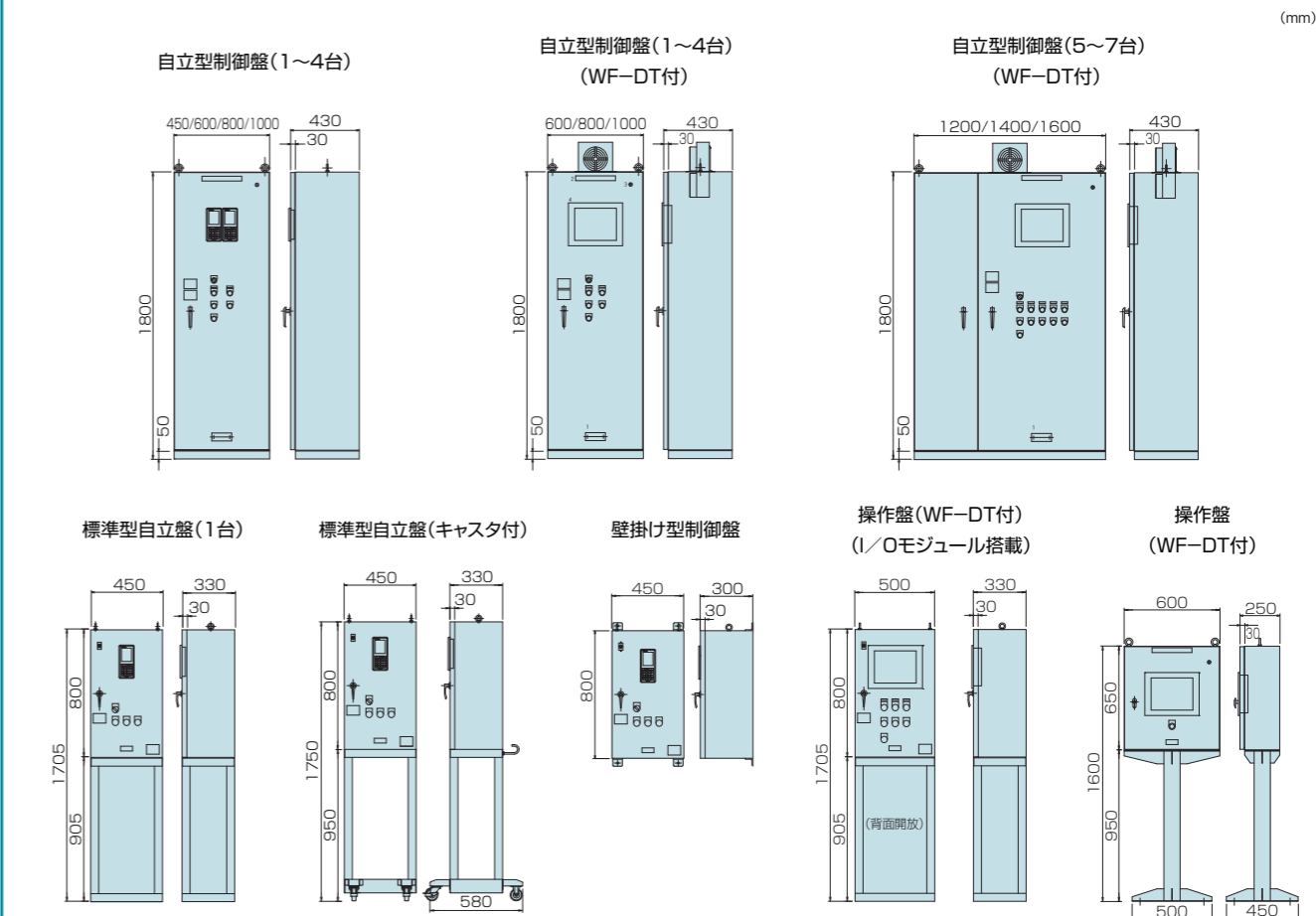
外形寸法



仕様

項目	内容	
型式名	WF-OT	
表示部	表示方式	カラー液晶(LEDバックライト付)
	表示面積	4.3インチ 55×95mm
	解像度	272×480ドット
	表示言語切替え	日本語/英語/中国語(簡体字・繁体字)/韓国語
操作キー(英語)	数値キー	1~9、小数点
	運転キー	運転、停止
接続	その他	運転モード、エラー・アラーム等のショートカットキー
	通信方式	WF-Cシリーズとの接続: Ethernet(10BASE-T/100BASE-TX) KF-Cシリーズとの接続: RS-485
外形寸法	100(W)×214(H)×46.5(24.5)(D)mm	
カットアウト	92×185mm(パネルマウント時)	
使用周囲温度・湿度	温度:-5~+50℃、湿度:85%RH以下(結露しないこと)	
保存周囲温度・湿度	温度:-20~+70℃、湿度:85%RH以下(結露しないこと)	
防塵・防水性能	IP65	
製品質量	約0.6kg	

制御盤外形図



制御システム

WF-DT 集中管理操作ターミナル

複数のフィーダを一括管理する操作ターミナル。
カラーLCDのタッチパネル操作で、複数のフィーダを1画面で操作・管理が可能です。
品質管理、信頼性、メンテナンス性などを向上させ、効率的な生産をサポートします。



デザイン一新で
より使いやす
くなりました



WF-DTの画面上で
WF-OTと同等の操作を可能にする
リモートOT機能も搭載

グラフィカルな12.1inchの
タッチスクリーンで一目瞭然

操作性 使いやすさを追求

1 グラフィカルな画面設計

操作ボタンを分かり易いアイコンにすることで、オペレーターの経験によらず、簡単に操作可能です。フラットデザインによる高い視認性で、多彩な情報を瞬時に読み取ることができます。

2 多言語対応

日本語、英語、中国語、韓国語に簡単切替標準仕様として4か国語に対応しています。操作中であっても多言語へ切替が可能ですので、海外工場でもオペレーターに操作説明するときにも安心です。

3 ガイダンス機能内蔵

それぞれの画面の操作方法をヘルプ画面で解説操作マニュアルを使用しなくても基本的な機能や操作を理解することができます。



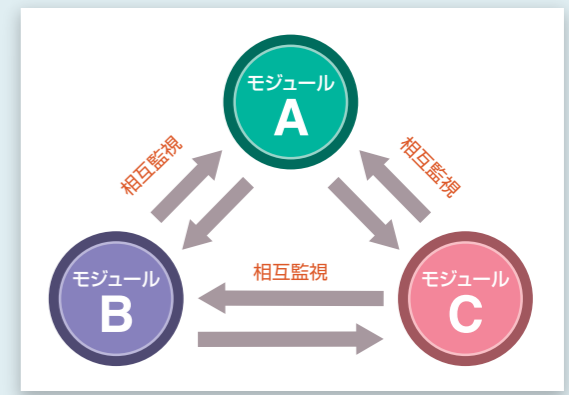
信頼性 安定した測定をサポート

1 プログラム相互監視システム

複数のプログラムモジュールが、モジュール間で実行状態を相互監視し、プログラム停止時には監視プログラムによる復旧が行われます。

2 システム保護

システム保護機能を有する工業用の組み込み専用OSを採用しています。本機能により、予期しない電源異常発生時にも、システムファイルの破損を防止できます。



メンテナンス性

万が一のトラブル時も安心

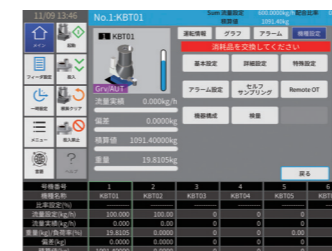
WF-DTに接続されているコントローラのパラメータや運転ログをUSBメモリにダウンロード可能。
万が一システムに障害が発生してもスピーディーに復旧できます。



その他の便利な機能

有寿命パーツの劣化状況を監視

交換時期をお知らせすることで、予期せぬ突発故障を未然に防止します。



ヒューマンエラー予防機能

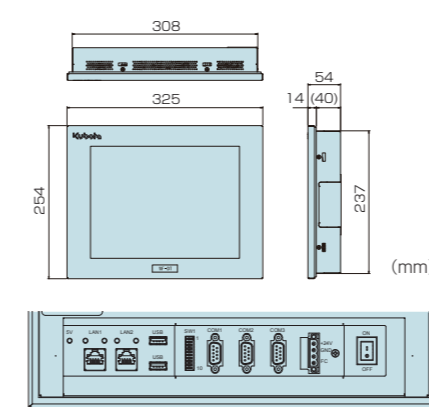
原料レシピごとに正しいパーツ構成が確認でき、パーツ選定に掛るヒューマンエラーに起因する不良発生を防止します。



金属筐体化で
耐久力向上



外形寸法



仕様

項目	内容	
型式名	WF-DT*1	
接続可能機器	WF-C、KF-C3000*2	
対応フィーダ	ロスインウェイト式フィーダ(LIW)、ベルト式フィーダ(BWF)	
最大制御フィーダ数	20台	
表示器(解像度)	12.1インチ(1024×768) TFTカラー-LCD、タッチパネル付	
主要機能	設定	配合表設定(999種類)、配合比率設定、個別流量設定
	運転	一括起動/停止、個別起動/停止、ローカル/リモート、生産自動停止、上下限停止
	グラフ表示	実績流量値、制御出力値、偏差、重量値(負荷率)
	アラーム情報	●アラームイベントの記録(記録件数1000件) ●アラーム発生前後の実績流量値、制御出力値、偏差、重量値(負荷率)をグラフ表示
	表示言語切替	日本語/英語/中国語(簡体字/繁体字)/韓国語
	運転データ保存	流量設定値、実績流量値、積算値、偏差、制御出力値、トルク、重量値(負荷率)を内部記憶領域に保存しており、USBメモリへCSVファイルで読み出し可能
セキュリティ	4段階の設定が可能(BASIC, EXPERT, ADMINISTRATOR, MAKER)	
リモート接続	対応	
パーツ管理機能	対応	
CPU	ARM CPU	
メモリ	1GB	
記憶領域	4GB(メモリー使用エリア)+16GB(データ記録エリア)	
搭載OS	Yocto Linux	
外形寸法	325(W)×254(H)×55(D)mm	
パネルカット寸法	311×240mm	
保護等級	IP65(フロント部)	
供給電圧	DC24V±10%	
使用周囲温度・湿度	温度:0~+50°C、湿度:85%RH以下(結露しないこと)	
保存周囲温度・湿度	温度:-20~+60°C、湿度:85%RH以下(結露しないこと)	
製品質量	約3kg	
インターフェース	Ethernet I/F	WF-C接続用×1ポート、上位ソケット通信用、またはModbus-TCP×1ポート
	USB I/F	2ポート
	Serial Ports	KF-C接続用 RS-485×1ポート(絶縁)、IFU接続用 RS-232C×1ポート(絶縁)、ホスト通信用 RS-232C/RS-485/RS-422×1ポート(絶縁)
オプション	アナログ入出力 総流量設定値入力/総流量実績値出力 DC1~5V/4~20mA	

*1:詳細型式はWF-DT-V2です。*2:KF-C3000はVer2.0以降

プラスチックペレット異物選別機



プラスチックペレットに混在する不良粒や異色粒などの異物選別の自動化で、収益と品質の向上を実現します。

Super PLATONIIで対応可能な原料および異物のサンプル例



導入によるメリット

	導入前	導入後
1 作業員の負担軽減	<ul style="list-style-type: none"> ● 手作業で不良品を抜き取るため長時間かかる ● 作業が細かく長時間で、眼精疲労など体に負担 	<ul style="list-style-type: none"> ● 短時間で選別可能(最大1t/時の処理能力) ● スイッチONで自動運転
2 品質向上	<ul style="list-style-type: none"> ● 人間の目で選別のため選別漏れが発生 ● 作業者の判断基準がまちまちで選別漏れ ● 出荷後に不良品発生クレーム 	<ul style="list-style-type: none"> ● 選別基準が明確 ● 出荷前チェックで不良品流出防止 ● 製造工程で問題の事前発見も可能
3 コスト削減	<ul style="list-style-type: none"> ● 全製品(もしくは抜き取り品)を人手で検査 	<ul style="list-style-type: none"> ● 検査のための工数削減

原料と検出できる異物の種類

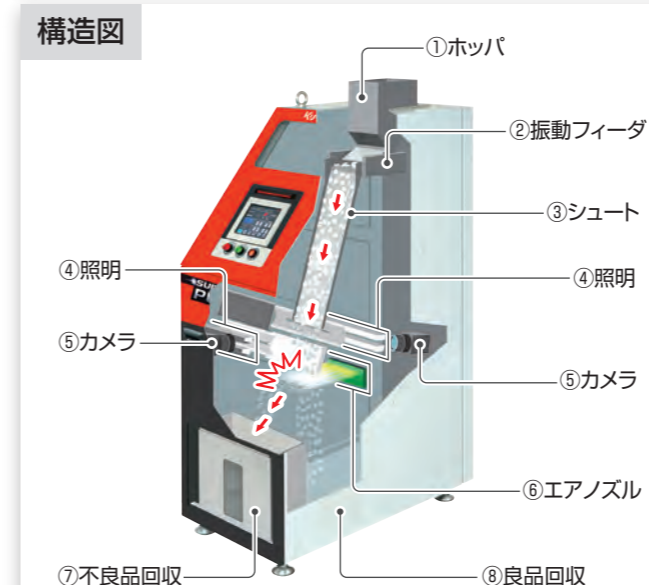
原料色	白色~半透明系		透明系		黒色系		カラー系	
原料色								
異物の種類	異色粒(暗異物) ^{※1} 	微小黒点異物(O.1mm以下) 	異色粒(暗異物) ^{※1} 	微小黒点異物(O.1mm以下) 	異色粒(明異物) ^{※2} 	微小異物 	異色粒(多品種混入異物) 	
検出の評価	○	○	○	○	○	○	○ (カラーフィルターを追加可能)	

※1 良品よりも暗い異物 ※2 良品よりも明るい異物

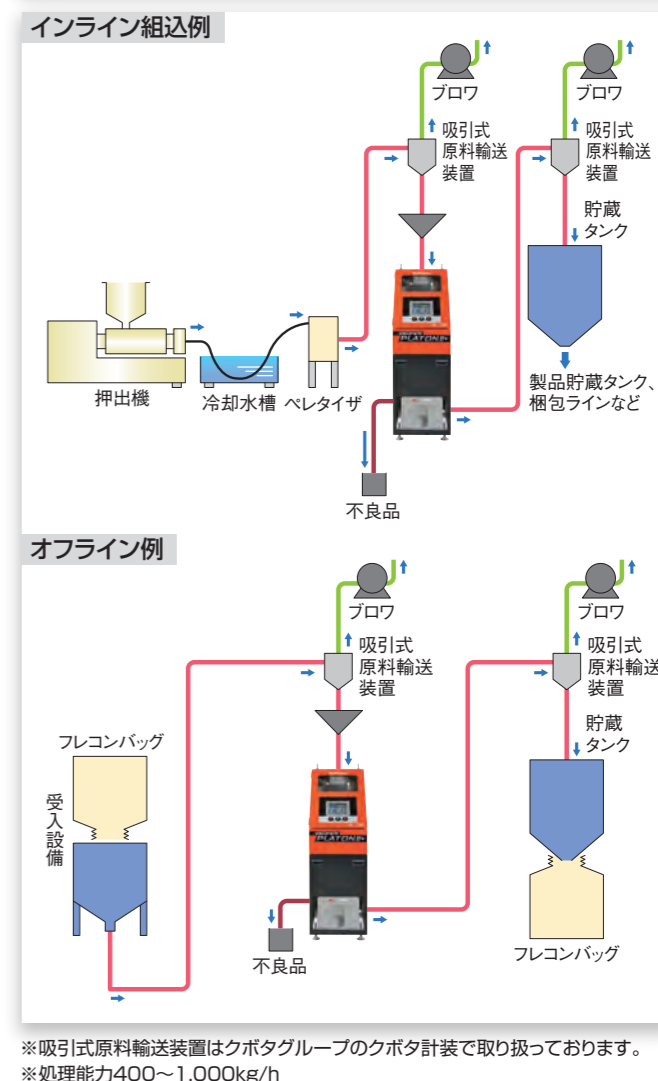
選別の手順

- 流す**
- ①ホッパーに原料を投入する。
 - ②振動フィーダで所定の流量で切り出す。
 - ③シュート上を整列して流下する。
- 見る**
- ④前後の照明で原料を照らす。
 - ⑤前後のカメラで原料の表面を検査する。
- 排除する**
- ⑥不良と判断された原料に対しエアを噴射する。
 - ⑦排除された不良品は回収される。
 - ⑧良品原料は良品回収口から回収される。

異物選別機の仕組み



導入フロー



リプレースガイド

既設の旧型式コントローラ・集中管理操作ターミナル・オペレーションターミナルを容易に最新型式へ更新可能

旧型式	リプレース部分の形状とリプレースの要領	生産中止年月	更新後型式
KF-C82	既設制御盤の更新が必要です。	1989年 1月	全体更新
KF-C88 KD-B85 KD-B85A KD-B90 KD-B90N	販売店または弊社営業担当までお問い合わせください。	1996年12月 1993年 9月 1993年 9月 1996年 3月 1996年12月	WF-C WF-OT
KD-T1000	KD-T1000を取り外したスペースを利用します。 既設制御盤のパネルカットを横方向に約10mm拡張して取り付けます。 不要となる操作キー部をカバーするブラケットを使用します。	2003年 9月	WF-DT または KD-T3000
KD-T2000	KD-T2000ターミナルを取り外したスペースを利用します。 既設制御盤のパネルカットを横方向に約10mm拡張して取り付けます。	2010年10月	WF-DT または KD-T3000
KF-C1000 KF-C1000-OT	取付互換性を確保するブラケットと、結線変更をサポートする変換ハーネスを使用します。KF-C1000-OTとWF-OTの取付寸法は同じです。 フィーダ本体のアナログロードセルを流用する場合には、別途AD変換ユニットが必要です。	2003年 9月	WF-C WF-OT
KF-C2000 KF-C2000-OTII	取付互換性を確保するブラケットと、結線変更をサポートする変換ハーネスを使用します。KF-C2000-OTIIとWF-OTの取付寸法は同じです。 フィーダ本体のアナログロードセルを流用する場合には、別途AD変換ユニットが必要です。	2009年10月	WF-C WF-OT
KF-M2500	KF-M2500を取り外し、WF-C+WF-DMを取り付けます。 フィーダ本体のモータや駆動部を更新する必要があります。 また、アナログロードセルを流用する場合には別途A/D変換ユニット(オプション)が必要です。 なお、オペレーションターミナルについてもWF-OTへの更新が必要となります。 ※機器構成により、コントローラ構成がKF-CM+WF-DMとなる場合があります。	2009年10月	WF-C+WF-DM WF-OT

◆KF-Cシリーズの受注終了時期について

長年にわたりご愛顧頂いております制御システム「KF-Cシリーズ」の受注を下記の通り終了させて頂くこととなりました。今後は「WFシリーズ」の採用を優先的にご検討頂きますようお願い申し上げます。

受注終了時期：2026年6月末日(左記までの受注分をもって生産を中止致します)

対象機種：フィーダコントローラ「KF-C3000」、フィーダコントロールモジュール「KF-CM」、拡張I/Oユニット「KF-IM」、インタフェースユニット「KD-T3000-IFU」

◆生産中止後の部品供給について

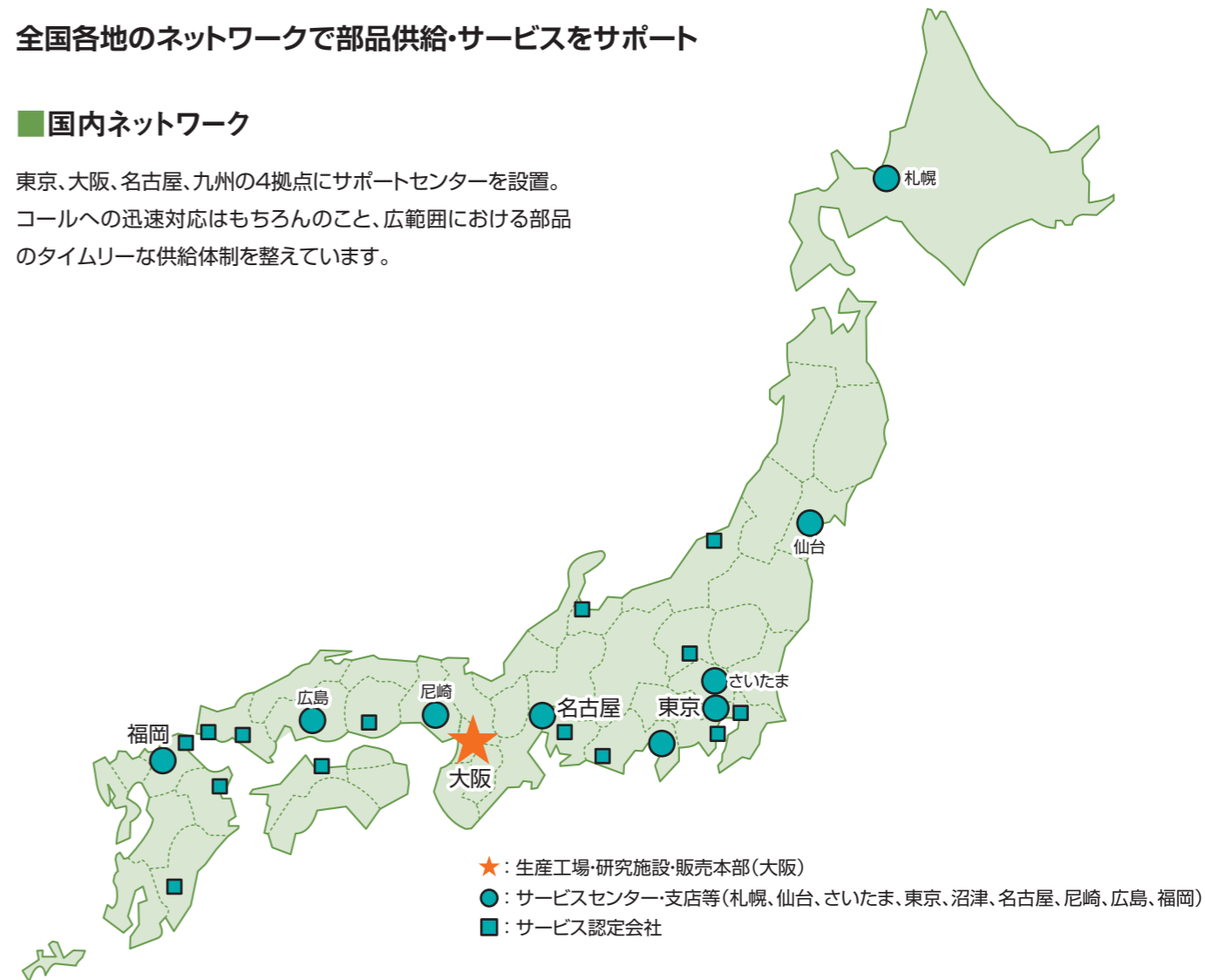
原則として「生産中止後7年」の間は補修部品の確保・供給に努めておりますが、それ以降は、諸情勢の変動により部品の供給ができなくなる事態もございますことを、ご容赦ください。詳しくは弊社営業部にお問い合わせください。

サポート体制

全国各地のネットワークで部品供給・サービスをサポート

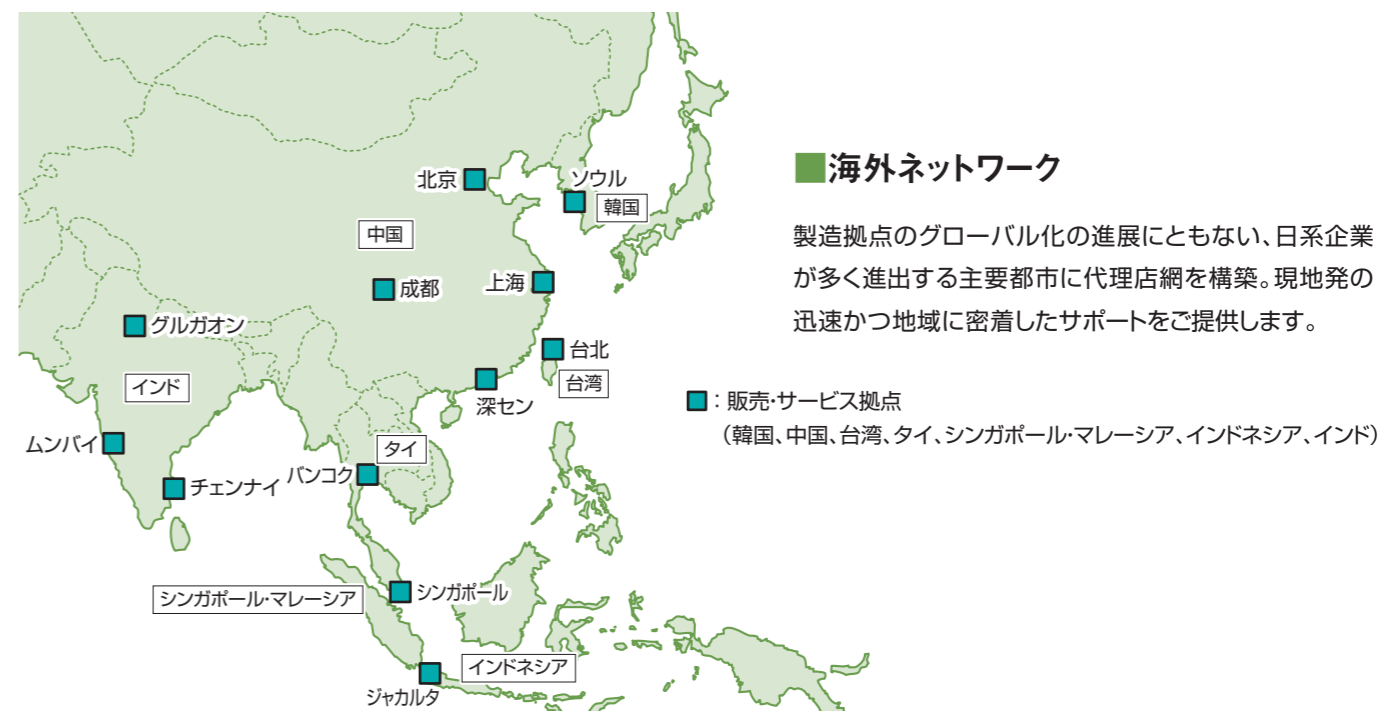
■国内ネットワーク

東京、大阪、名古屋、九州の4拠点にサポートセンターを設置。コールへの迅速対応はもちろんのこと、広範囲における部品のタイムリーな供給体制を整えています。



■海外ネットワーク

製造拠点のグローバル化の進展にともない、日系企業が多く進出する主要都市に代理店網を構築。現地発の迅速かつ地域に密着したサポートをご提供します。



1万件を超えるテストデータから最適機種をご提案

お客様の信頼に応えるテスト設備と30年以上の歴史が証明する豊富なノウハウが、それぞれ違うパウダやペレットの特性に対応するフィーディングソリューションを提供します。



テスト機
39台

テストライン数
5ライン

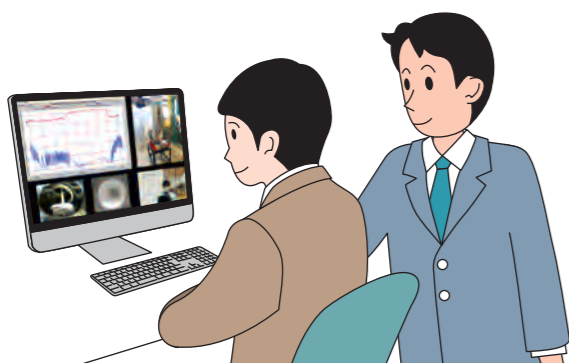
粉体物性分析装置
PT-X、FT4、モフォロギ4、恒温槽等

パーツ保有数
500種、700ヶ以上



NEW 遠隔立ち合いテスト

FTC内でのテストの様子を2台の高画像IPカメラとハンディカメラを通してリアルなフィード状況を遠隔で確認できます。詳細は弊社営業担当までお問い合わせください。



遠隔立ち合いテストのメリット

安心

遠隔立ち合いテスト当日は担当営業マンがお客様の所へ赴き、持参したPCでFTCと通信、補足説明をいたします。

わかりやすさ

FTCの専任説明員によるフィード状況、粉体性状分析などを説明します。

データ提供

紙面によるテスト報告書(写真・サンプリングデータ等)をお渡しいたします。お客様のご要望により映像の録画も可能です。

フィーダデータシート

本データシートにあらかじめフィード予定の原料に関する情報をご記入を頂きますと打合せがスムーズに進みます。

記入日	年	月	日
お客様名			

被計量物	名称						
	見掛比重	<input type="checkbox"/> ~	<input type="checkbox"/> 情報なし				
	形状	<input type="checkbox"/> 微粉	<input type="checkbox"/> 顆粒	<input type="checkbox"/> ペレット	<input type="checkbox"/> チョップドストランド	<input type="checkbox"/> その他()	<input type="checkbox"/> 情報なし
	大きさ	<input type="checkbox"/> mm	<input type="checkbox"/> 情報なし				
	安息角	<input type="checkbox"/> °	<input type="checkbox"/> 情報なし				
	フラッシュ性	<input type="checkbox"/> なし	<input type="checkbox"/> 小	<input type="checkbox"/> 中	<input type="checkbox"/> 大	<input type="checkbox"/> 情報なし	
	ブリッジ性	<input type="checkbox"/> なし	<input type="checkbox"/> 小	<input type="checkbox"/> 中	<input type="checkbox"/> 大	<input type="checkbox"/> 情報なし	
	弾力性等	<input type="checkbox"/> 弾力性がある		<input type="checkbox"/> 壊れやすい(解繊しやすい)		<input type="checkbox"/> 摩耗性がある	
	融点	<input type="checkbox"/> °C	<input type="checkbox"/> 情報なし				
	使用温度	<input type="checkbox"/> 常温	<input type="checkbox"/> °C				
その他	<input type="checkbox"/>						

実績	テスト実績	<input type="checkbox"/> なし	<input type="checkbox"/> あり(弊社試料No.)	<input type="checkbox"/> 不明
	フィーダ使用実績	<input type="checkbox"/> クボタ製フィーダ(弊社型式、弊社製作番号)		
		<input type="checkbox"/> 他社製フィーダ(メーカー名、型式または機種)		

機種	希望機種	<input type="checkbox"/> なし	<input type="checkbox"/> スクリュー式			<input type="checkbox"/> ベルト式	<input type="checkbox"/> 振動式	<input type="checkbox"/> その他()
	防爆仕様	<input type="checkbox"/> なし	<input type="checkbox"/> 弊社型式()					<input type="checkbox"/> あり(耐圧防爆)

主仕様	<input type="checkbox"/> 連続式	<input type="checkbox"/> 重量式	<input type="checkbox"/> 容積式	
	流量範囲	kg/h		
	供給精度	% (容積式は免責)		
	<input type="checkbox"/> バッチ式	<input type="checkbox"/> 排出制御	<input type="checkbox"/> 投入制御	
	排出量/時間	g/ 秒		
制御精度	±	g/		

参考	