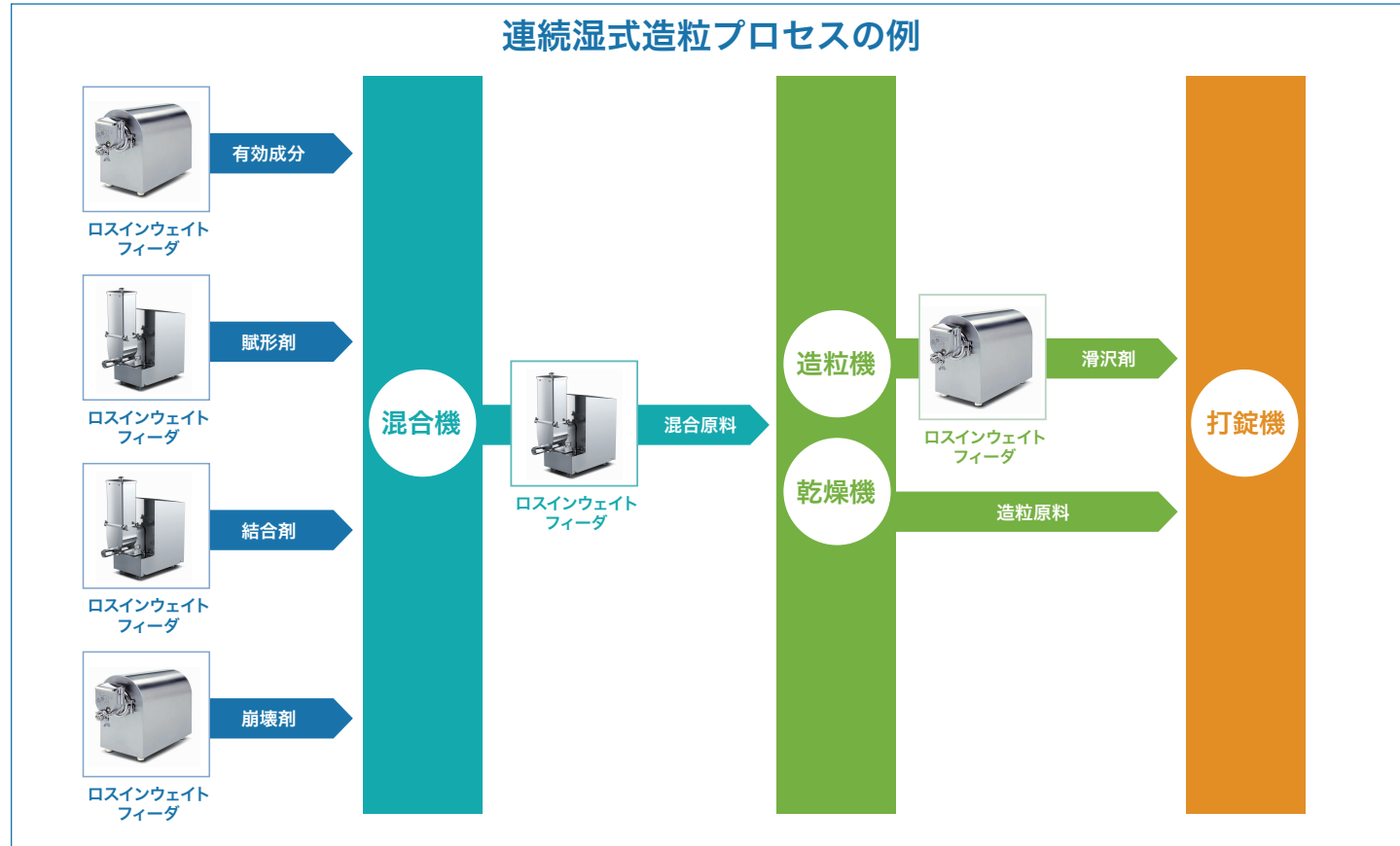
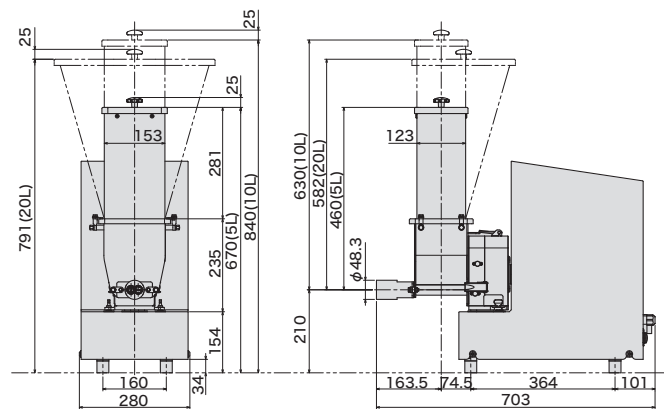


連続生産ラインでのロスインウェイトフィーダの使用例

ICH調和ガイドラインQ13において、定量供給機が重要な機器であることが示されています。
ロスインウェイトフィーダを使用することにより、原材料の高精度な混合を実現することができます。



DDSR20 寸法図



DDSR20 主仕様

型式	DDSR20	
流量範囲	1～139L/h	
ホッパ容量	5L/10L/20Lの3タイプから選択	
ひょう量	20kg	
スクリュタイプ	TC 20/12	最大流量値: 35L/h
	TC 20/11	最大流量値: 67L/h
	TC 20/20	最大流量値: 139L/h
接粉部材質	SUS316 or SUS316L	
シール材質	FDA準拠 (PTFE、シリコン等)	
電源	AC200～240V±10% 単相0.5kVA	
製品質量	5Lホッパ時	約48kg
	10Lホッパ時	約49kg
	20Lホッパ時	約51kg

●仕様、外観等は改良のため予告なく変更することがあります。

〈製造元〉

株式会社クボタ

《精密機器事業ユニット 精密機器営業部》
ホームページアドレス <http://scale.kubota.co.jp/>

〒581-8686 大阪府八尾市神武町 2-35
TEL:072-993-1977 FAX:072-993-8198

No.1111.24.06.02.IBMA.

クボタ 重量式フィーダ

DDSR20

For Earth, For Life

医薬品業界向け ロスインウェイトフィーダ

**NEW
MODEL**



DDSR20

DDSR20

DDSR20

連続生産における キーコンポーネント

医薬品製造に最適な ロスインウェイトフィーダ

接粉部を容易に取り外すことができるイージークリーンをコンセプトに設計した医薬品製造専用モデルであり、コントローラは、医薬品製造で求められる各種機能を標準搭載したクボタ製WF-Cを採用



DDSR20

流量範囲: 1~139L/h
ホッパ容量: 5/10/20L の3タイプから選択可能

欧州の医薬品業界に実績のある医薬品製造用フィーダを クボタが日本市場向けにアレンジ

ブラベンダーテクノロジー社は1957年に設立(本社:ドイツ)以来、フィーダや周辺機器を強みとして、欧州市場を中心に事業を拡大、2022年にクボタグループの一員となりました。同社では医薬品製造に最適なロスインウェイトフィーダ技術を有しており、欧州の医薬品製造装置メーカーに多数の実績があります。日本市場に展開を開始するにあたり、クボタが保有するフィーダ技術を用い、日本市場向けにアレンジを行いました。クボタの販売・サービスネットワークの活用と併せ、医薬品製造における高精度供給のニーズに貢献します。

販売実績

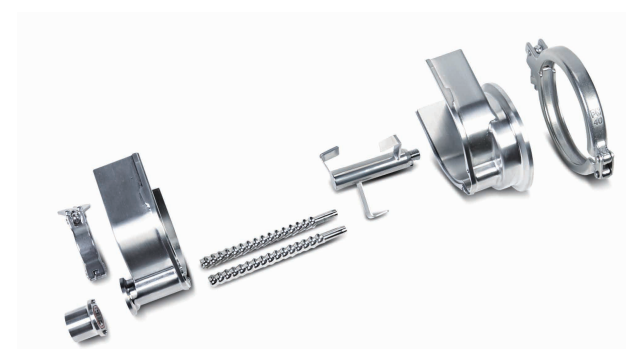
ブラベンダーテクノロジー社の
ロスインウェイトフィーダは
欧州の医薬品業界で多数稼働中

サービス

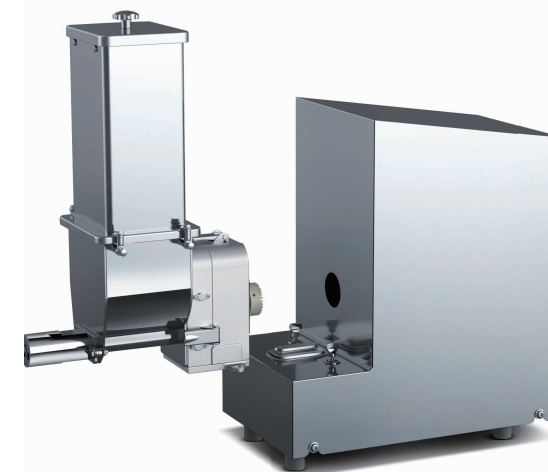
関東、関西、中部、九州など全国9拠点にサービス
センターを設置。サービス対応依頼への迅速対応
はもちろんのこと、保守・修理部品のタイムリーな
供給体制を整えています。

サニタリー性の高い本体構造

ホッパやスクリュなどの接粉部一式を丸ごと容易に取り外せることで、容易に分解洗浄が可能なイージークリーンをコンセプトに設計した医薬品製造専用モデルです。また、接粉部の樹脂パーツはFDA※に準拠した部品を採用しています。



※FDA(Food and Drug Administration):米国食品医薬品局



医薬品製造に適した機能を備えたコントローラ

クボタ製フィーダコントロールシステム「WFシリーズ」は医薬品製造に適した各種機能を標準搭載しています。

監査認証

コントローラが記憶している各種ログデータ(運転ログ、操作ログ、アラームログ、検査ログ)をUSBメモリまたはFTP経由で簡単に出力できます。

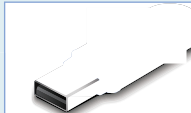
出力可能なデータ



- 運転ログ
- 操作ログ
- アラームログ
- 検査ログ

データ間隔(1秒~60秒)ごとに18,000データを記録。
不具合ロットの特定や原因究明に役立ちます。

2つの出力方法



- USBメモリでのデータ出力



- FTP経由でのデータ出力 **NEW**

USBメモリの使用が禁止されている場所でも、ネットワーク経由で運転履歴やパラメータ等のデータが出力可能になりました。

アクセス権限

ユーザのアクセス権限を3階層に分けて管理が可能です。

システム拡張性

Modbus-TCP/RTUに標準対応しており、周辺機器とのシステム連携構築が容易です。

産業用イーサネット	Modbus-TCP	標準対応
	Profinet	オプション対応
	CC-Link IE Field	オプション対応

フィールドバス	Modbus-RTU	標準対応
	Profibus DPVI	オプション対応
	CC-Link	オプション対応