



For Earth, For Life
Kubota

■KS-C880・KS-C8000シリーズオプション

用途が広がる豊富な指示計オプションをご用意しています。

【設置関連オプション】 【プリンタオプション】



●フロアスタンド(分離スタンド)



●一体型プリンタ(KS-C8000)



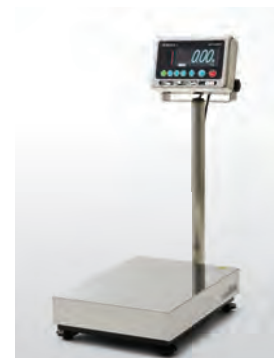
●漢字プリンタ(KS-C8000-CMのみ)



●別置き型プリンタ(KS-C8000のみ)



●パネルマウント型プリンタ



●ポールマウントキット(一体型)
(K3(-SUS)シリーズA型のみ)
●パネルマウントキット
(KS-C8000のみ)
●卓上スタンド



【USBメモリオプション】

●防水USBコネクタセット
(KS-C8000のみ)

*KS-C880シリーズは裏蓋内の防水ベイトに標準装備のUSBメモリ専用コネクタを使用します。(オプション不要)

●USB延長ケーブル0.5m(KS-C8000のみ)

*KS-C8000シリーズはケース内部のUSBコネクタからオプションにてコネクタを外部に引き出して使用します。

【表示オプション】

●LEDバー表示キット

【耐力向上】 ●絶縁I/Fユニット(KS-C8000のみ)

【オプション基板(データ入出力・制御入出力)】

KS-C880シリーズ	KS-C8000-BM	KS-C8000-CM
	●BCD/パラレル出力	
	●4-20mAアナログ出力	●12点レ-I/F(出力12点、入力12点)
	●制御入出力(出力5点、入力3点)	●制御入出力(出力5点、入力3点)
●上下限リレー出力(出力3点)	●上下限リレー出力(出力3点)	●上下限リレー出力(出力3点)
●拡張RS-232Cオプション(丸型DINコネクタ)*1	*2	*2

*1:KS-C880はRS-232C(D-Sub9Pコネクタ)を1ポート標準装備。さらに拡張オプション(丸型DINコネクタ)で1ポート増設可。

*2:KS-C8000はRS-232C(D-Sub9Pコネクタ)を2ポート標準装備。

■KS-C880・KS-C8000シリーズ主仕様

型 式	KS-C880-BM プリンタなし、防水仕様	KS-C880-PR プリンタ付き、非防水仕様	KS-C8000-BM	KS-C8000-CM
表示部	フルマトリクス蛍光表示管(発光色:緑)			
表示デバイス	5桁、文字サイズ約20×40mm			
質量表示	5桁、文字サイズ約20×40mm		シンプルモード 5桁、文字サイズ約20×40mm	標準モード 6桁、文字サイズ約16×32mm
主要機能	計量トリガ機能、メモリ登録機能(20種類)、チェック機能、計数機能、ガイダンス機能、データ記憶、記憶データ出力、コマンド通信、保守機能			
防水仕様	IP65準拠(オプションを除く)	非防水	IP66準拠(オプションを除く)	
使用温度湿度範囲	-10~+40℃、20~85%RH(結露しないこと)			
供給電源	AC100~240V 50/60Hz ※AC125Vを超えて使用される際はメーカーにご相談ください。			
消費電力	18W	28W	18W	
製品質量(本機のみ)	約2.5kg	約3.3kg	約2.7kg	

●仕様、外観等は改良のため予告なく変更することがあります。

〈製造元〉

株式会社クボタ 《精密機器事業ユニット》

ホームページアドレス <https://scale.kubota.co.jp/>

お客様ご相談窓口(コールセンター) ☎0120-732-058(フリーダイヤル) 受付:当社営業日の8:30~17:00

〈販売元〉

株式会社クボタ計装

東京支社 〒104-8307 東京都中央区京橋二丁目1番3号 京橋トラストタワー TEL(03)3245-3915 FAX(03)3245-3919

関西支社 〒581-0067 大阪府八尾市神武町2番35号 TEL(072)993-1885 FAX(072)993-1929

札幌 (011)688-5497 仙台 (022)287-3977 さいたま (048)866-9308 厚木 (046)244-4617

名古屋 (052)220-6600 尼崎 (06)6415-7460 広島 (082)208-3828 福岡 (092)260-3420

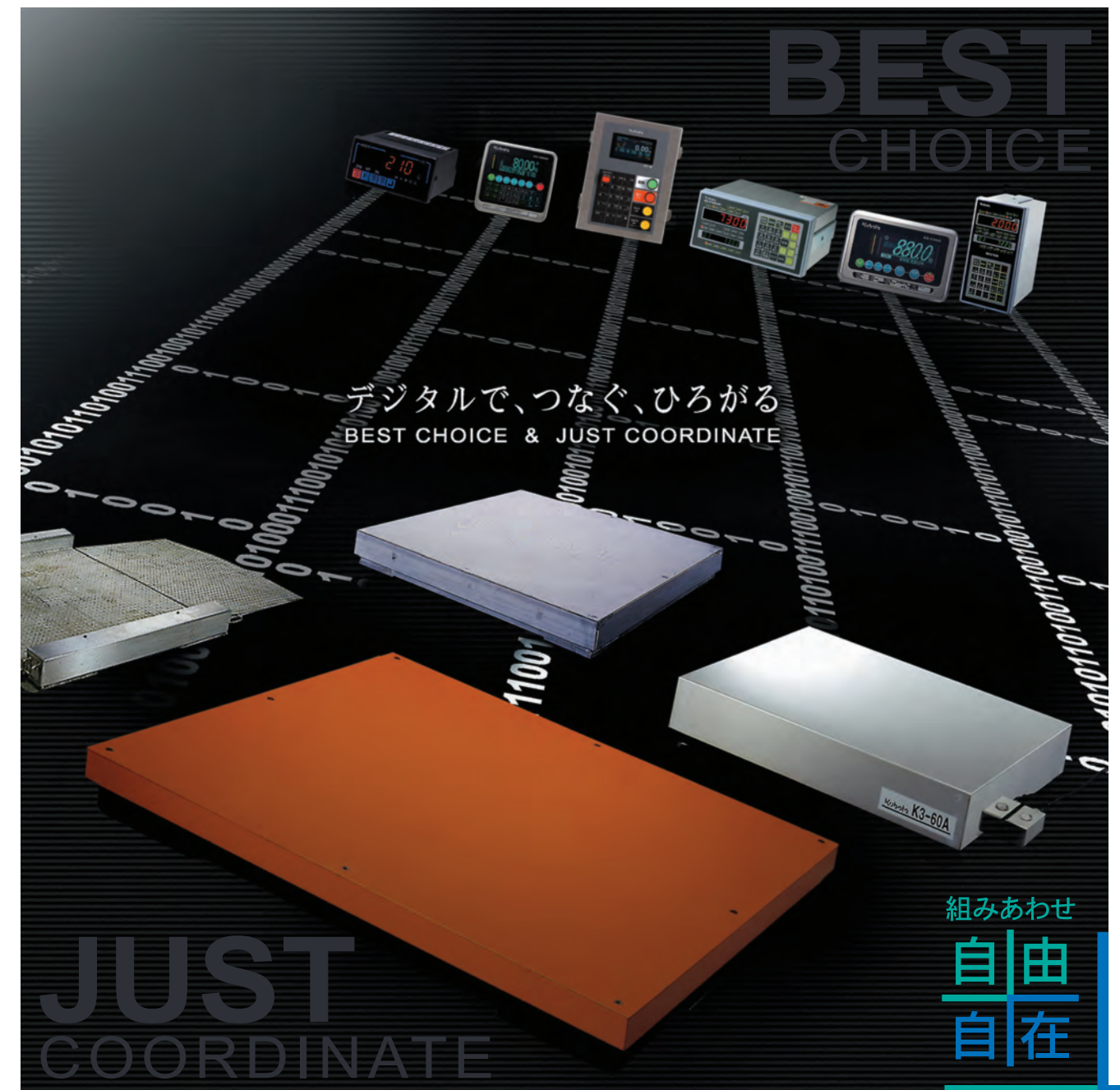
ホームページアドレス <https://www.kubota-keiso.co.jp/>

《販売店》

クボタ デジタル台はかり

KM・K3 SERIES

KM-D / KM-D-LP / K3



組みあわせ

自由
自在

JUST
COORDINATE

高精度・安定計量の台部を用途に応じてベストチョイス!

BEST Choice!

幅広い業界の多彩な計量品目に対応するクボタのデジタル汎用台はかりシリーズ。台部の寸法がオーダーメイドできるモデルやスロープ付など、はかるモノや計量場所のスペースに応じて3タイプから自由にお選びいただけます。さらに、化学・食品など、水や汚れに強いステンレス製もご用意しています。

KM-D(-SUS)シリーズ
台部寸法のオーダーメイドが可能。
ステンレス(SUS)製/KM-D-SUS



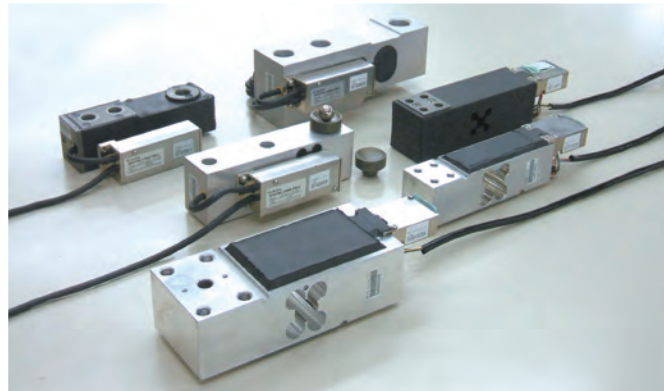
心臓部にはデジタルロードセルを搭載。

必要なモノを、必要に応じて 組みあわせ 自由自在。

必要なモノを選べるから、計量ニーズにベストマッチ。必要に応じて選べるから、導入コストにもベストマッチ。



台部は全機種D-LC(デジタルロードセル)搭載。常時、「高精度・安定計量」を実現しています。



■ノイズの影響を受けにくいため表示が安定します
デジタルロードセルでは、デジタル信号をダイレクトに出力するので動力源等のノイズの影響を受けにくく、RS-485での長距離伝送が可能です。

■指示計の交換やグレードアップも簡単
指示計の交換やグレードアップの際も分銅調整が不要です(検定対象品は別途検定の必要があります)。

■ロードセル単体出力の読み出し可能
4個のロードセルで1つの台はかりとなっているKM-Dタイプでは、それぞれのロードセルの出力を指示計で読み出し可能。メンテナンス性に優れています。

新検則 III 級 改正新計量法の新技术基準 (JIS B7611-2:2015) に適合。精度等級III級の型式承認を取得済みです。

■検定付でご用意いただければ、安心して取引・証明用途に使用可能 ※検定付の場合、検定費用が加算されます。

■3000目量まで(検定付)、4000目量(検定付)の場合は、イージーオーダーにも対応

※加算される検定費用は3000目量までの場合と4000目量の場合で異なります。

◎4000目量を超える検定品については、販売店までお問い合わせください。



指示計・ロードセルの生産から、台はかりの組立て調整まで、クボタは自社国内工場において一貫生産しています。

KM-D-LP(-SUS)シリーズ
台車ごと計量可能なスロープ付。
ステンレス(SUS)製/KM-D-LP-SUS



K3(-SUS)シリーズ
システムへの組み込みに最適。
ステンレス(SUS)製/K3-SUS



高性能な指示計を目的に応じてベストチョイス!

用途の広い汎用型から制御盤組込型、非防爆充填機専用型の3タイプをラインアップ。計量ニーズに合わせて自由に選び、台部とベストコーディネートできます。

BEST Choice!

ベーシックモデル型 指示計 KS-C880シリーズ



データ管理やメンテナンス機能が充実したベーシックモデルです。
●保護等級IP65の防塵・防水設計 ●USBポートを標準装備。計量データをCSV形式にて保存、PCでのデータ処理(集計、印字)が可能 ●ガイダンス表示とヘルプナビが操作をサポート

ベースモデル KS-C880-BM
プリンタ付きモデル KS-C880-PR
※卓上スタンドはオプションです。

スタンダードモデル型 指示計 KS-C8000-BM



インテリジェンスとユーザビリティを兼ね備え、各種演算機能が充実。ニーズに合わせてカスタマイズできる指示計です。
●KS-C880シリーズの基本機能に加え、情報表示部に累計・統計・演算結果を表示させることができます。

【累計機能】
●小計(任意の時点でクリア可能)および総計(全データ)。
●99種類のコード毎(01~99)、9種類のグループ毎(1~9)に累計。

【統計機能】
●最大、最小、平均、標準偏差(σ)を算出。 ●5通りの表示パターンから選択可能。

【8種類の演算機能】
●乗算/除算/含有率/除去率/加算率/加算/減算/最低値(数値の丸め処理)。
【2段階の演算も可能】
●直列演算: (質量値) × (税抜き金額 A) = (税抜き金額 B)
(税抜き金額 A) × (税率) = (税込み金額 B)
●並列演算: (質量値) × (税込み単価) = (税込み価格 A)
(質量値) ÷ (比重) = (体積 B)

【名称・単位日本語設定&4種類の演算仕様登録可能】
●係数名称(全角4文字まで)例: 引引き ●係数単位(全角4文字まで)例: ml/kg ●結果名称(全角4文字まで)例: 税込価格 ●結果単位(全角2文字まで)例: 円
※注: 料金演算の場合も対面販売に使用することはできません。

コード毎累計の情報表示例
平均値と標準偏差(σ)の情報表示例
上記のほかに、平均値とσ、平均値+σと平均値-σ、平均値+3σと平均値-3σ、最大値と最小値を表示するパターンがあります。
直列演算表示例
並列演算表示例

オプション等を紹介した裏面も参考にご覧ください。

投入・排出制御型 指示計 KS-C8000-CM
裏面をご参照ください。

制御盤組込型 指示計




コンパクトボディに多機能満載。上位データ通信に必要な機能を搭載した「小型・低価格・高性能」指示計です。
●シンプル操作の低価格を実現 ●上下限設定機能(HH、HI、LO、LLの4点) ●RS-232C/422シリアルデータ出力を標準装備。さらにBCD出力、または4~20mA電流出力が選択可能

見やすいLED表示やRS-232Cでの質量データ発信機能と各種設定通信機能を標準装備した高性能指示計です。
●台はかり・チェッカ・ホッパの3種の制御モード ●各種設定値を99種まで記憶(バッテリーバックアップ) ●加算機能により小計・総計を表示

D-LCタンク・ホッパスケールの能力を最大限に引き出す専用指示計です。
●制御入出力・データ通信機能(標準装備)やCC-Link、DeviceNet(オプション)などにも対応。 ※検定は受検できません。

充填制御用指示計 KC-Wシリーズ



多彩なシーケンス機能と電空変換ユニットを搭載し、投入/排出制御の機能を集約した非防爆充填制御用指示計です。
●デジタルロードセルによる高精度な充填が可能 ●フルカラー液晶表示による高い視認性とわかりやすいインタフェース ●Wi-Fi標準搭載で無線LANを構築可能 ●IPX5の防塵・防水設計 ●直近6000件の充填結果(正味量、充填時間)を記録 ●USBメモリーユニット(オプション)により計量データを記録

はかる品種、計量スペースなどに応じて、選べるデジタル台はかりシリーズ。すべて指示計フリーチョイスタイプです。

高精度・安定計量を実現するD-LC(デジタルロードセル)搭載の計3タイプ。KM-DとKM-D-LP、K3シリーズには、水や汚れに強いSUS製もあり、全6種類から用途に応じて選択が可能です。

いずれも指示計フリーチョイスタイプで、指示計との組み合わせ方も自由。必要なモノを、必要に応じて選べるから、ニーズにもコストにもベストマッチするデジタル汎用台はかりシリーズです。



KM-D(-SUS) シリーズ <マルチロードセル式> ◎ひょう量:150kg~5t

重量物の計量に適した堅牢構造。

既設のピットや設備のサイズに合わせて、イージーオーダーが可能です(ひょう量:2tまで)。

- 最小台部寸法500mm×700mm(ひょう量:150kg~1.5t)から、最大1,800mm×1,800mm(ひょう量:150kg~1.5t)まで、使用環境に合わせて10mm単位でイージーオーダー対応(タテ:ヨコ寸法比1:1.3まで)
- ひょう量2tの場合は、最小600mm×700mmから、最大2,000mm×3,000mmまで10mm単位で対応

<KM-D>

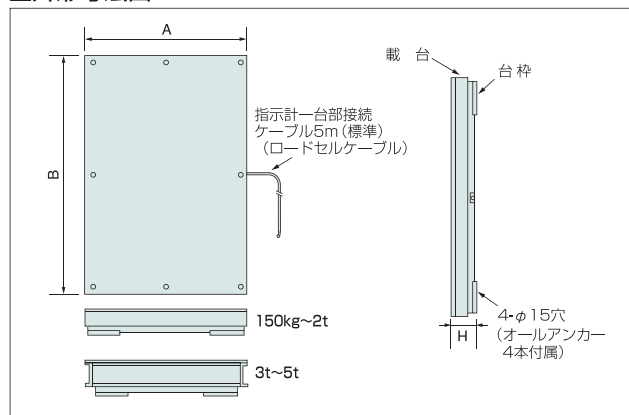


フォークリフト仕様

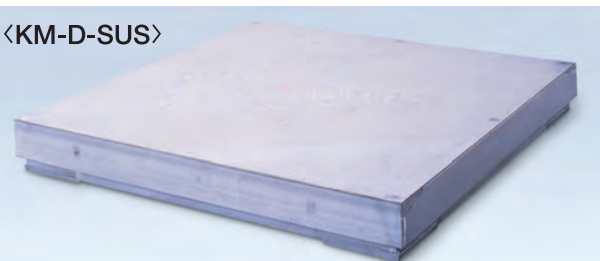
ひょう量600kg~2000kgまでの1200mm×1200mmの場合、フォークリフト仕様(フォークリフトで移動可能)も選択可能です。それ以外のサイズについては、お問い合わせください。



■外形寸法図



<KM-D-SUS>



※塩水がかかる環境や、アンモニアガス雰囲気下での使用については注記をご確認ください。

■型式・台部寸法表

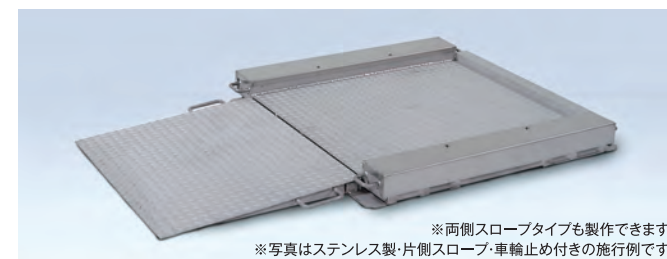
型式	クラス	ひょう量(kg)	目量(kg)	A寸法(mm)		B寸法(mm)		H寸法(mm)	備考		
				(最小)	(最大)	(最小)	(最大)				
KM-D150K-AAABBB(-SUS)	C3	150	0.05	500	1800	700	1800	113	1) イージーオーダー対応		
KM-D300K-AAABBB(-SUS)	C6	300	0.05								
	C3	300	0.1								
KM-D600K-AAABBB(-SUS)	C6	600	0.1								
	C3	600	0.2								
KM-D1T-AAABBB(-SUS)	C5	1000	0.2								
	C3	1000	0.5	600	2000	700	3000	166 or 174 or 186	2) A寸法:B寸法の比は、最大1:3となります。製作可能寸法詳細につきましては、販売店にご相談ください。		
KM-D1.5T-AAABBB(-SUS)	C3	1500	0.5								
KM-D2T-AAABBB(-SUS)	C4	2000	0.5								
	C3	2000	1	900×900	1000×1000	1200×1200	1200×1500	1200×1800	1500×1500	197	
KM-D3T-AAABBB(-SUS)	C6	3000	0.5								
	C3	3000	1	1200×1500	1200×1800	1500×1500	1500×1800	1800×1800	2000×2000	203	
				2000×3000	※標準寸法。					203	
				2000×3000	※標準寸法。					203	
				1200×1200	1200×1500	1200×1800	1500×1500	1500×1800	1800×1800	2000×2000	245
				1500×1500	1500×1800	1800×1800	2000×2000	※すべて標準寸法。		245	
				2000×3000	※標準寸法。					248	
				1200×1200	1200×1500	1200×1800	1500×1500	1500×1800	1800×1800	2000×2000	245
				1500×1500	1500×1800	1800×1800	2000×2000	※すべて標準寸法。		245	
				2000×3000	※標準寸法。					248	

※型式は、ひょう量の後に台部のA・B寸法を10mm単位でつけて表記します。例えば、ひょう量600kg、A=930mm、B=1150mmの場合は、KM-600K-093115とします(mm単位は表記しません)。さらに検定付の場合は、末尾にクラスを付けて表記します。左記の例で、目量0.1kg検定品の場合は、KM-600K-093115-C6となります。検定無の場合はクラスは付しません。 ※上記以外の特殊寸法台部については、受注生産対応をしますので販売店にご相談ください。 ※スチール(鉄)製台部の塗装色は、載台(上カバー)がPANTONE ORANGE 021C(オレンジ色)、その他はマンセルN1.0 1/2ツヤ消(黒色)です。 ※ステンレス(-SUS)仕様の場合は、塗装無しのSUS地肌です。SUS仕様の場合にも、デジタルロードセルは標準仕様(アルミ製)です。 ※高耐食仕様(-HC)のデジタルロードセルの搭載も可能ですので、別途ご指示ください(ただしクラスC3のみ対応)。 HCタイプはアルミ製ロードセルにフッ素コーティングを施した仕様です。 ※クラスC3が標準仕様です。クラスC4、C5、C6の場合には、追加費用が必要です。 ※クラスC3、C4の場合、標準納期14日です。クラスC5、C6の場合、さらに14日の納期が必要です(合計28日)。 ※塩水やアンモニア溶液の付着により、ロードセルのアルミ合金の腐食が進行します。はかり内部に海水がかかる漁業・卸売業、塩分濃度が高い食品(塩干物・漬物)製造業、アンモニアガスが発生する養鶏場等での使用はお控えください。

KM-D-LP(-SUS) シリーズ <マルチロードセル式> ◎ひょう量:150kg~3t

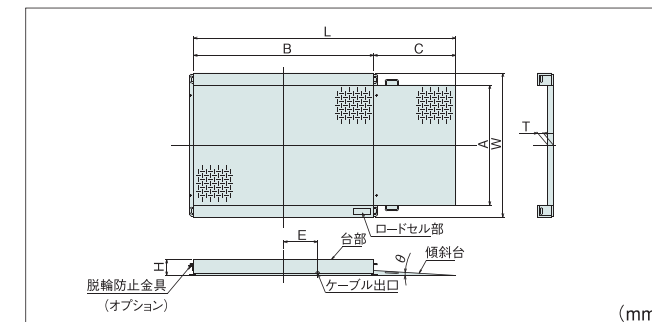
台車、ハンドリフター、カートの載せ降ろしがラクなスロープ付き低床型台はかり。

- 載台面の地上高がわずか47mm~で、計量作業の人的負荷軽減と省スペース化が可能
- はかりの設置は床面にアンカーボルトで固定するだけのピット工事不要



※両側スロープタイプも製作できます。 ※写真はステンレス製・片側スロープ・車輪止め付きの施行例です。

■外形寸法図



■型式・台部寸法表

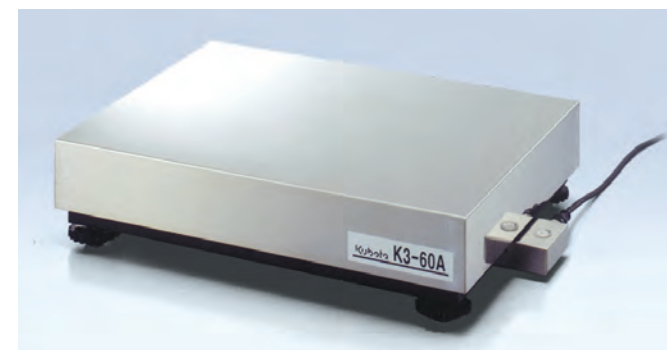
型式	クラス	ひょう量(kg)	目量(kg)	傾斜角(θ°)	A寸法(mm)	B寸法(mm)	C寸法(mm)	L寸法(mm)	W寸法(mm)	T寸法(mm)	H寸法(mm)	E寸法(mm)
KM-D-LP-150K-0909(-SUS)	C3	150	0.05	4	900	900	625	1525	1144	47	102	130
KM-D-LP-150K-1212(-SUS)					1200	1200	625	1825	1444	47	102	230
KM-D-LP-150K-1218(-SUS)					1200	1800	625	2425	1444	47	112	340
KM-D-LP-300K-0909(-SUS)	C3	300	0.1		900	900	625	1525	1144	47	102	130
KM-D-LP-300K-1212(-SUS)					1200	1200	625	1825	1444	47	102	230
KM-D-LP-300K-1218(-SUS)					1200	1800	625	2425	1444	47	112	340
KM-D-LP-600K-0909(-SUS)	C3	600	0.2	900	900	820	1720	1144	47	160	90	
KM-D-LP-600K-1212(-SUS)				1200	1200	820	2020	1444	47	160	230	
KM-D-LP-600K-1218(-SUS)				1200	1800	820	2620	1444	47	160	340	
KM-D-LP-1.5T-1212(-SUS)	C3	1500	0.5	1200	1200	980	2180	1444	56	160	230	
KM-D-LP-1.5T-1218(-SUS)				1200	1800	980	2780	1444	56	160	340	
KM-D-LP-3T-1212(-SUS)				1200	1200	1350	2550	1458	75	212	230	
KM-D-LP-3T-1218(-SUS)	C3	3000	1	1200	1800	1350	3150	1458	75	212	230	

※上記は、非防爆型の弊社標準仕様です。上記以外の特殊寸法仕様・防爆仕様・高耐食性ロードセル搭載仕様についても対応可能です。詳細仕様についてはお問い合わせの上ご確認ください。 ※はかりの設置場所の水平が得られない場合、はかりの下にライナー等を入れ水平に設置してください。 ※KM-D-LP(-SUS)シリーズの検定品はクラスC3のみ対応です。

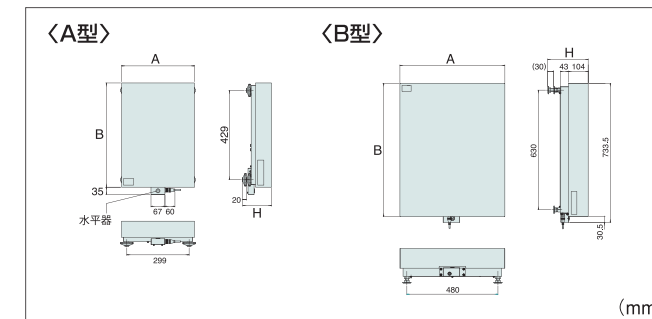
K3(-SUS) シリーズ <ワンポイントロードセル式> ◎ひょう量:30kg~300kg

計量システムへの組み込みに適したワンポイントロードセルタイプです。

- ケーブルがコネクタ接続で、設置やメンテナンスが容易



■外形寸法図



■型式・台部寸法表

型式	クラス	ひょう量(kg)	目量(kg)	A寸法(mm)	B寸法(mm)	H寸法(mm)
K3-30A(-SUS)	C3	30	0.01	350	500	124~139 (-SUS) 122~137
K3-30A	C6	30	0.005			
K3-60A(-SUS)	C3	60	0.02			
K3-60A	C6	60	0.01			
K3-150A(-SUS)	C3	150	0.05			
K3-120A	C6	120	0.02			
K3-300B(-SUS)	C3	300	0.1	553	703	183~213 (-SUS) 187~217
K3-300B	C6	300	0.05			

※SSは載台カバーのみステンレス製で、SUSは台部オールステンレス製です(SUS304)。 ※SUS仕様の検定品はクラスC3のみ対応です。