

## ■KS-C880・KS-C8000シリーズオプション

用途が広がる豊富な指示計オプションをご用意しています。

【設置関連オプション】 【プリンタオプション】



●フロアスタンド(分離スタンド)



●一体型プリンタ(KS-C8000)



●漢字プリンタ(KS-C8000-CMのみ)



●別置き型プリンタ(KS-C8000のみ)



●パネルマウント型プリンタ



- ポールマウントキット(一体型)(K3(-SUS)シリーズA型のみ)
- パネルマウントキット(KS-C8000のみ)
- 卓上スタンド



【USBメモリオプション】

- 防水USBコネクタセット(KS-C8000のみ)

- USB延長ケーブル0.5m(KS-C8000のみ)

- 卓上スタンド

【表示オプション】

- LED/バー表示キット

- 【耐力向上】 ●絶縁1/Fユニット(KS-C8000のみ)

- 【オプション基板(データ入出力・制御入出力)】

KS-C880シリーズ	KS-C8000-BM	KS-C8000-CM
●上下限リレー出力(出力3点)	●4-20mAアナログ出力	●12点リレー(F出力12点、入力12点)
●拡張RS-232Cオプション(丸型DINコネクタ)*1	●制動入出力(出力5点、入力3点)	●制動入出力(出力5点、入力3点)
	●上下限リレー出力(出力3点)	●上下限リレー出力(出力3点)
	*2	*2

\*1 KS-C880はRS-232C(D-Sub9Pコネクタ)を1ポート標準装備。さらに拡張オプション(丸型DINコネクタ)を1ポート増設可。  
\*2 KS-C8000はRS-232C(D-Sub9Pコネクタ)を2ポート標準装備。

## ■KS-C880・KS-C8000シリーズ仕様

型 式	KS-C880-BM プリンタなし、防水仕様	KS-C880-PR プリンタ付き、非防水仕様	KS-C8000-BM	KS-C8000-CM
表示部	フルマトリクス蛍光表示管(発光色:緑)			
表示部	質量表示			
主要機能	5桁、文字サイズ約20×40mm		シンブルモード 5桁、文字サイズ約20×40mm	標準モード 6桁、文字サイズ約16×32mm
防水仕様	IP65準拠(オプションを除く)	非防水	IP66準拠(オプションを除く)	
使用温度範囲	-10~+40℃、20~85%RH(結露しないこと)			
供給電源	AC100~240V 50/60Hz ※AC125Vを超えて使用される際はメーカーにご相談ください。			
消費電力	18W	28W	18W	
製品質量(本機のみ)	約2.5kg	約3.3kg	約2.7kg	

●仕様、外観等は改良のため予告なく変更することがあります。

### 《製造元》 株式会社クボタ 《精密機器事業ユニット》

ホームページアドレス <https://scale.kubota.co.jp/>  
お客様ご相談窓口(コールセンター) ☎0120-732-058(フリーダイヤル) 職:当社営業日の8:30~17:00

### 《販売元》 株式会社クボタ計装

東京支社 〒103-0021 東京都中央区日本橋本町3丁目3番10号 タイワビル6階 TEL (03)3245-3915 FAX (03)3245-3919  
関西支社 〒581-0067 大阪府八尾市神武町2番35号 TEL (072)993-1885 FAX (072)993-1929  
札幌 (011)688-5497 仙台 (022)287-3977 さいたま (048)866-9308 厚木 (046)244-4617  
名古屋 (052)220-6600 尼崎 (06)6415-7460 広島 (082)208-3828 福岡 (092)260-3420  
ホームページアドレス <https://kubota-keiso.co.jp/>

《販売店》

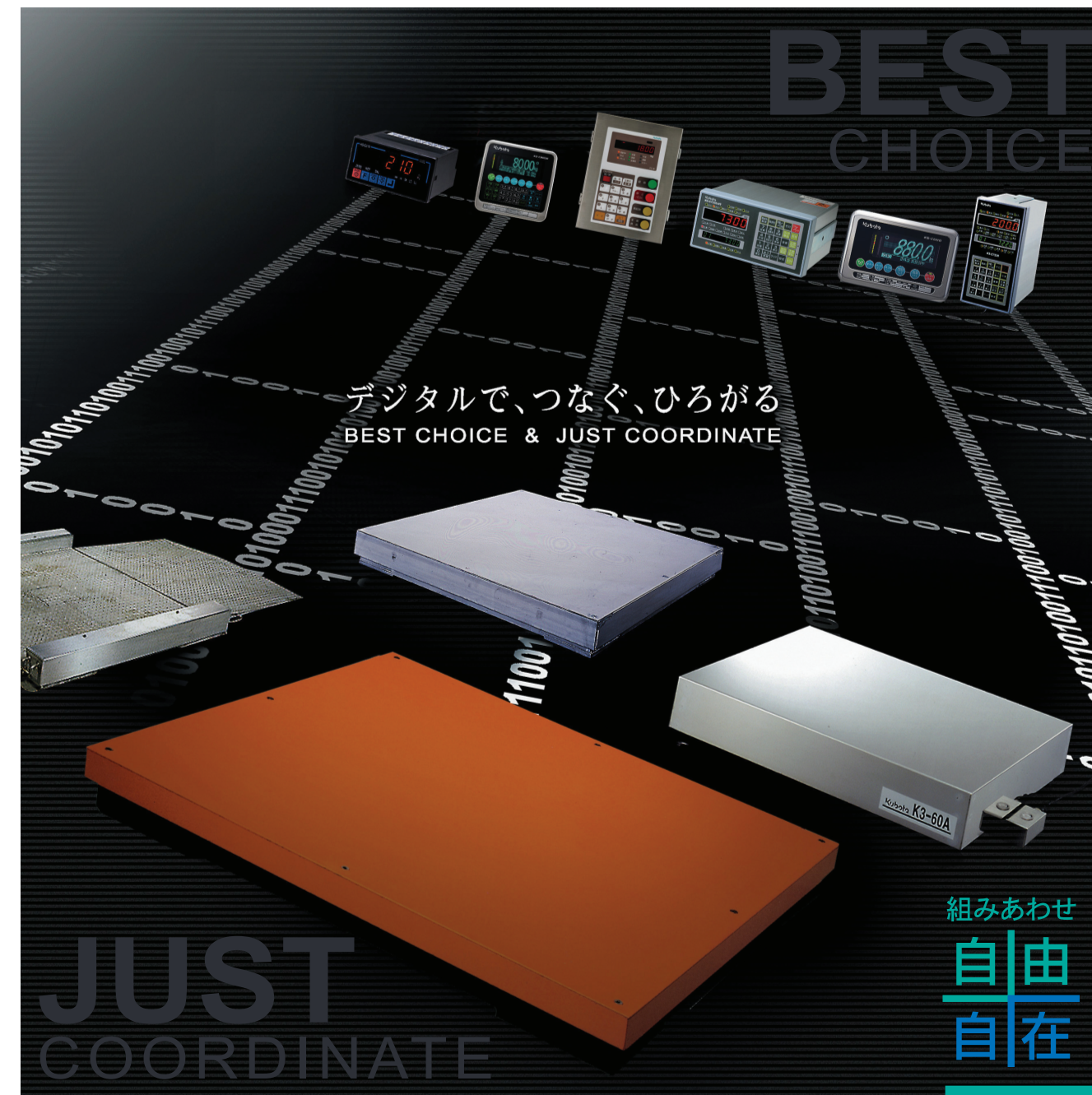
No.1132\_20.12.05.CH

For Earth, For Life  
Kubota

クボタ デジタル台はかり

# KM・K3 SERIES

## KM-D / KM-D-LP / K3

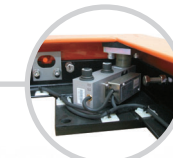


高精度・安定計量の台部を用途に応じてベストチョイス!

BEST Choice!

幅広い業界の多彩な計量品目に対応するクボタのデジタル汎用台はかりシリーズ。台部の寸法がオーダーメイドできるモデルやスロープ付など、はかるモノや計量場所のスペースに応じて3タイプから自由にお選びいただけます。さらに、化学・食品など、水や汚れに強いステンレス製もご用意しています。

KM-D(-SUS)シリーズ  
台部寸法のオーダーメイドが可能。  
ステンレス(SUS)製/KM-D-SUS

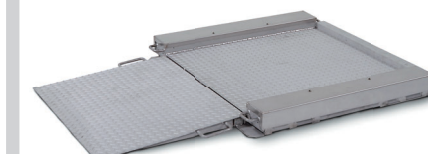


心臓部にはデジタルロードセルを搭載。

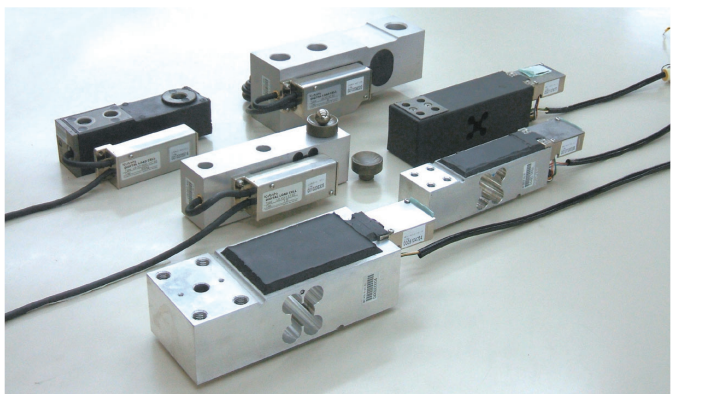
必要なモノを、必要に応じて  
**組みあわせ**  
**自由自在。**

必要なモノを選べるから、計量ニーズにベストマッチ。必要に応じて選べるから、導入コストにもベストマッチ。

KM-D-LP(-SUS)シリーズ  
台車ごと計量可能なスロープ付。  
ステンレス(SUS)製/KM-D-LP-SUS



台部は全機種D-LC(デジタルロードセル)搭載。常時、「高精度・安定計量」を実現しています。



●ノイズの影響を受けにくい表示が安定します  
デジタルロードセルでは、デジタル信号をダイレクトに出力するので動力源等のノイズの影響を受けにくく、RS-485での長距離伝送が可能です。

●指示計の交換やグレードアップも簡単  
指示計の交換やグレードアップの際も分銅調整が不要です(検定対象品は別途検定の必要があります)。

●ロードセル単体出力の読み出し可能  
4個のロードセルで1つの台はかりとなっているKM-Dタイプでは、それぞれのロードセルの出力を指示計で読み出し可能。メンテナンス性に優れています。

K3(-SUS)シリーズ  
システムへの組み込みに最適。  
ステンレス(SUS)製/K3-SUS



新検則 III 級 改正新計量法の新技术基準 (JIS B7611-2:2009) に適合。精度等級III級の型式承認を取得済みです。

●検定付でご利用いただけます。安心して取引・証明用途に使用可能 ※検定付の場合、検定費用が加算されます。

●3000目量まで(検定付)、4000目量(検定付)の場合は、イージーオーダーにも対応

※加算される検定費用は3000目量までの場合と4000目量の場合で異なります。  
◎4000目量を超える検定品については、販売店までお問い合わせください。

MADE IN JAPAN 指示計・ロードセルの生産から、台はかりの組立て調整まで、クボタは自社国内工場において一貫生産しています。

# はかる品種、計量スペースなどに応じて、選べるデジタル台はかりシリーズ。すべて指示計フリーチョイスタイプです。

高精度・安定計量を実現するD-LC（デジタルロードセル）搭載の計3タイプ。KM-DとKM-D-LP、K3シリーズには、水や汚れに強いSUS製もあり、全6種類から用途に応じて選択が可能です。いずれも指示計フリーチョイスタイプで、指示計との組み合わせ方も自由。必要なモノを、必要に応じて選べるから、ニーズにもコストにもベストマッチするデジタル汎用台はかりシリーズです。

**Choice!**

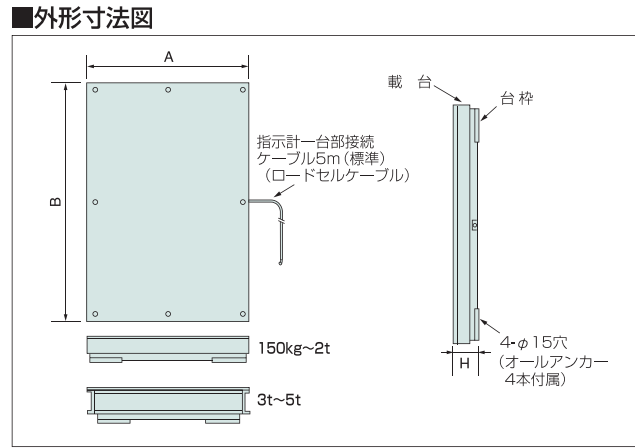
## KM-D(-SUS) シリーズ <マルチロードセル式> ◎ひょう量:150kg~5t

重量物の計量に適した堅牢構造。既設のピットや設備のサイズに合わせて、イーザオーダーが可能です(ひょう量:2tまで)。

- 最小台部寸法500mm×700mm(ひょう量:150kg~1.5t)から、最大1,800mm×1,800mm(ひょう量:150kg~1.5t)まで、使用環境に合わせて10mm単位でイーザオーダー対応(タテ:ヨコ寸法比1:1.3まで)
- ひょう量2tの場合は、最小600mm×700mmから、最大2,000mm×3,000mmまで10mm単位で対応



**フォークリフト仕様**  
ひょう量600kg~2000kgまでの1200mm×1200mmの場合、フォークリフト仕様(フォークリフトで移動可能)も選択可能です。それ以外のサイズについては、お問い合わせください。



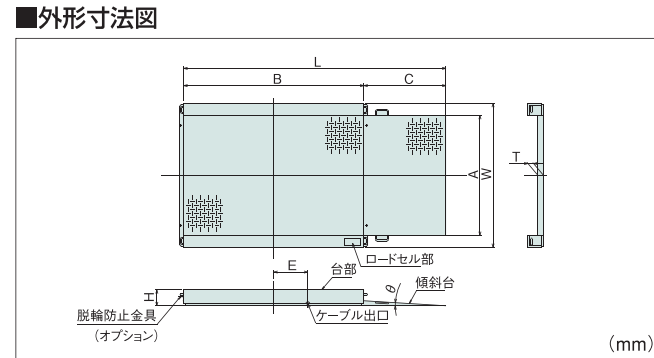
型式	クラス	ひょう量(kg)	目量(kg)	A寸法(mm)		B寸法(mm)		H寸法(mm)	備考
				(最小)	(最大)	(最小)	(最大)		
KM-D150K-AAABBB (-SUS)	C3	150	0.05	500	1800	700	1800	113	1) イーザオーダー対応 2) A寸法:B寸法の比は、最大1.3となります。製作可能寸法詳細につきましては、販売店にご相談ください。
KM-D300K-AAABBB (-SUS)	C6	300	0.05					124	
KM-D600K-AAABBB (-SUS)	C3	600	0.1					134	
KM-D1T-AAABBB (-SUS)	C5	1000	0.2					145	
KM-D1.5T-AAABBB (-SUS)	C3	1500	0.5	600	2000	700	3000	166 or 174 or 186	1) 弊社標準寸法対応
KM-D2T-AAABBB (-SUS)	C4	2000	0.5					2000	
KM-D3T-AAABBB (-SUS)	C6	3000	0.5	900×900 1200×1500 1500×1800 1800×1800	1000×1000 1200×1200 1500×1500 1800×1800	1200×1200 1500×1500 1800×1800	1500×1500 1800×1800	197	2) 標準寸法以外のサイズは販売店にご相談ください。
	C3	3000	1					2000×2000 2000×3000	
KM-D4T-AAABBB (-SUS)	C4	4000	1	1200×1200 1500×1500 2000×2000	1200×1500 1500×1800	1200×1800 1800×1800	1800×1800	245	
	C3	4000	2					2000×3000	248
KM-D5T-AAABBB (-SUS)	C5	5000	1	1200×1200 1500×1500 2000×2000	1200×1500 1500×1800	1200×1800 1800×1800	1800×1800	245	
	C3	5000	2					2000×3000	248

※型式は、ひょう量の他に台部のA寸法を10mm単位でつけて表記します。例えば、ひょう量600kg A=930mm B=1150mmの場合は、KM-600K-093115とします(mm単位は表記しません)。さらに検定付の場合は、実際にクラスを併せて表記します。左記の例で、目量0.1kg検定品の場合は、KM-600K-093115-C6とします。検定品の場合はクラスは付しません。 ※上記以外の特殊寸法台部については、ご注文生産対応品となりますので販売店にご相談ください。 ※メーカ(製)製造部の塗装色は、載台部(上)がPANTONE ORANGE 021C(オレンジ色)、その他はマンセアM110 1/2つ消(黒色)です。 ※ステンレス(-SUS)仕様の場合は、塗装無しでSUS仕様のままです。SUS仕様の場合は、デジタルロードセルは標準仕様(アルミ製)です。 ※高耐食仕様(HC)のデジタルロードセルの搭載も可能ですので、別途ご指示ください(ただしクラスC3のみ対応)。 HCタイプはアルミ製ロードセルにステンレスコーティングを施した仕様です。 ※クラスC3が標準仕様です。クラスC4、C5、C6の場合は、追加費用が必要です。 ※クラスC3、C4の場合、標準期14日です。クラスC5、C6の場合、さらに14日の納期が必要(合計28日)。 ※塩水やアンモニア溶液の付着により、ロードセルのアルミ合金の腐食が進行します。はかり内部に海水がかかる産業・卸売業、塩分濃度が高い食品(塩干物・漬物)製造業、アンモニアガスが発生する養殖場等での使用はお控えください。

## KM-D-LP(-SUS) シリーズ <マルチロードセル式> ◎ひょう量:150kg~3t

台車、ハンドリフター、カートの載せ降ろしがラクなスロープ付き低床型台はかり。

- 載台面の地上高がわずかに47mm~で、計量作業の人的負荷軽減と省スペース化が可能
- はかりの設置は床面にアンカーボルトで固定するだけのピット工事不要



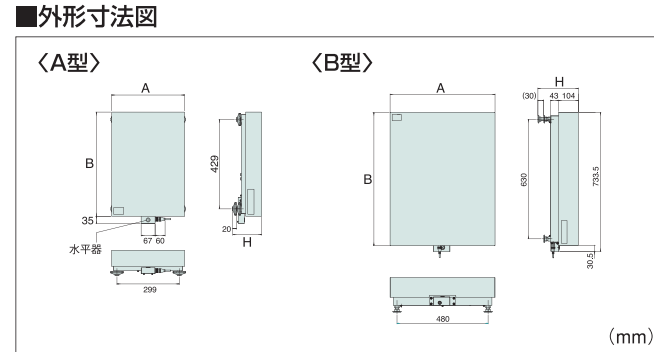
型式	クラス	ひょう量(kg)	目量(kg)	傾斜角(θ)	A寸法(mm)	B寸法(mm)	C寸法(mm)	L寸法(mm)	W寸法(mm)	T寸法(mm)	H寸法(mm)	E寸法(mm)
KM-D-LP-150K-0909(-SUS)	C3	150	0.05	4	900	900	625	1525	1144	47	102	130
					1200	1200	625	1825	1444	47	102	230
					1200	1800	625	2425	1444	47	112	340
KM-D-LP-300K-0909(-SUS)	C3	300	0.1	4	900	900	625	1525	1144	47	102	130
					1200	1200	625	1825	1444	47	102	230
					1200	1800	625	2425	1444	47	112	340
KM-D-LP-600K-0909(-SUS)	C3	600	0.2	4	900	900	820	1720	1144	47	160	90
					1200	1200	820	2020	1444	47	160	230
					1200	1800	820	2620	1444	47	160	340
KM-D-LP-1.5T-1.212(-SUS)	C3	1500	0.5	3	1200	1200	980	2180	1444	56	160	230
					1200	1800	980	2780	1444	56	160	340
					1200	1200	1350	2550	1458	75	212	230
KM-D-LP-3T-1.218(-SUS)	C3	3000	1	3	1200	1800	1350	3150	1458	75	212	340
					1200	1800	1350	3150	1458	75	212	340

※上記は、非防爆型の標準仕様です。上記以外の特殊寸法仕様・防爆仕様・高耐食性ロードセル搭載仕様についても対応可能です。詳細仕様についてはお問い合わせの上ご確認ください。 ※はかりの設置場所の水平が得られない場合は、はかりの下にライナー等を入れ水平に設置してください。 ※KM-D-LP(-SUS)シリーズの検定品はクラスC3のみ対応です。

## K3(-SUS) シリーズ <ワンポイントロードセル式> ◎ひょう量:30kg~300kg

計量システムへの組み込みに適したワンポイントロードセルタイプです。

- ケーブルがコネクタ接続で、設置やメンテナンスが容易



型式	クラス	ひょう量(kg)	目量(kg)	A寸法(mm)	B寸法(mm)	H寸法(mm)
K3-30A(-SUS)	C3	30	0.01	350	500	124~139 (-SUS) 122~137
K3-30A	C6	30	0.005			
K3-60A(-SUS)	C3	60	0.02			
K3-60A	C6	60	0.01			
K3-150A(-SUS)	C3	150	0.05	553	703	183~213 (-SUS) 187~217
K3-120A	C6	120	0.02			
K3-300B(-SUS)	C3	300	0.1			
K3-300B	C6	300	0.05			

※SSは載台カバーのみステンレス製で、SUSは台部・ロードセルステンレス製です(SUS304)。 ※SUS仕様の検定品はクラスC3のみ対応です。

# 高性能な重量指示計を目的に応じてベストチョイス!

用途の広い汎用型から制御盤組込型、非防爆充填機専用型の3タイプをラインアップ。計量ニーズに合わせて自由に選べ、台部とベストコーディネートできます。

**Choice!**

### ベーシックモデル型 重量指示計 KS-C880シリーズ

データ管理やメンテナンス機能が充実したベーシックモデルです。

- 保護等級IP65の防塵・防水設計
- USBポートを標準装備。計量データをCSV形式にて保存、PCでのデータ処理(集計、印字)が可能
- ガイダンス表示とヘルプナビが操作をサポート

ベースモデル KS-C880-BM

プリンタ付きモデル KS-C880-PR

※車上スタンドはオプションです。

### スタンダードモデル型 重量指示計 KS-C8000-BM

インテリジェンスとユーザビリティを兼ね備え、各種演算機能が充実。ニーズに合わせてカスタマイズできる指示計です。

- KS-C880シリーズの基本機能に加え、情報表示部に累計・統計・演算結果を表示させることができます。

【累計機能】

- 小計(任意の時点でクリア可能)および総計(全データ)。
- 99種類のコード毎(01~99)、99種類のグループ毎(1~9)に累計。

【統計機能】

- 最大、最小、平均、標準偏差(σ)を算出。
- 6通りの表示パターンから選択可能。

【8種類の演算機能】

- 乗算/除算/含有率/除去率/加算率/加算/減算/最低値(数値の丸め処理)。
- 2段階の演算も可能
- 並列演算: (質量値) × (税抜き単価) = (税抜き金額 A)
- 並列演算: (質量値) × (税込単価) = (税込金額 B)
- 並列演算: (質量値) × (比率) = (体積 B)

【名称・単位日本語設定&4種類の演算仕様登録可能】

- 係数名称(全角4文字まで)例: 引き
- 係数単位(全角4文字まで)例: ml/kg
- 結果名称(全角4文字まで)例: 税込価格
- 結果単位(全角2文字まで)例: 円

※注料金演算の場合も別画面に使用することはできません。

### 投入・排出制御型 重量指示計 KS-C8000-CM

裏面をご参照ください。

### 制御盤組込型 重量指示計

コンパクトボディに多機能満載。上位データ通信に必要な機能を搭載した「小型・低価格・高機能」指示計です。

- シンプル操作の低価格を実現
- 上下限設定機能(HH、HI、LO、LLの4点)
- RS-232C/422シリアルデータ出力を標準装備。さらにBCD出力、または4~20mA電流出力が選択可能

見やすいLED表示やRS-232Cでの質量データ発信機能と各種設定通信機能を標準装備した高機能指示計です。

- 台はかり・チェッカ・ホッパーの3種の制御モード
- 各種設定値を99種まで記憶(バッテリーバックアップ)
- 加算機能により小計・総計を表示

D-LCタンク・ホッパースケールの能力を最大限に引き出す専用指示計です。

- 制御入出力・データ通信機能(標準装備)やCC-Link、DeviceNet(オプション)などにも対応。 ※検定は受検できません。

### 非防爆充填機専用型 重量指示計 FC-Wシリーズ

多彩なシーケンス機能と電空変換ユニットを搭載し、投入/排出制御の機能を集約した非防爆充填機専用型指示計です。

- デジタルロードセルによる高精度な充填が可能
- IP65の防塵・防水設計
- 直近50件の充填結果(正味量、充填時間)を記憶
- USBメモリユニット(オプション)により計量データを記録