

クボタ D-LCトラックスケールシリーズ

軸重計

4J-S シリーズ 4J-W シリーズ

セメント業界などトラックへ積載物の充填が必要な場合にサイロ下に設置することで、充填時の重量チェックにより過積載を未然に防ぐことが可能です。

※型式承認を取得していませんので、取引証明に使用可能な検定品ではございません。また、走行しながらの計量はできません。



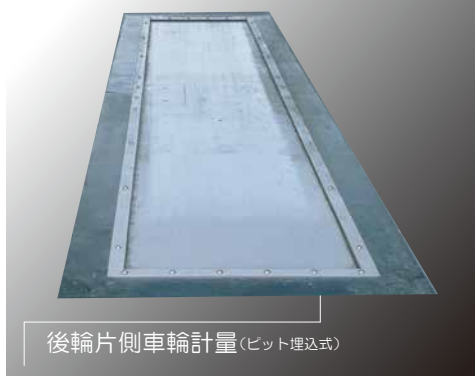
ISO-14001 環境マネジメントシステム認証取得
株式会社クボタ 久宝寺事業センター



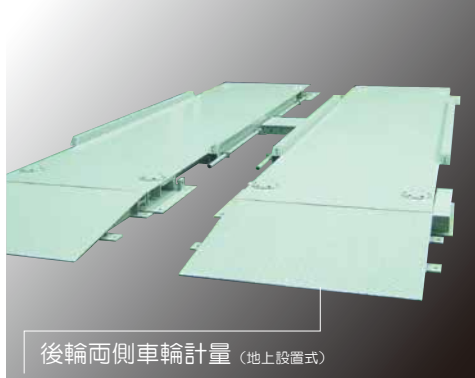
ISO-9001 品質マネジメントシステム認証取得
株式会社クボタ 精密機器事業ユニット



大型表示器 (オプション)



後輪片側車輪計量 (ビット埋込式)



後輪両側車輪計量 (地上設置式)



後輪片側車輪計量 (ビット埋込式)

主 仕 様

型 式	4J-S-15T0950	4J-S-15T0955	4J-S-15T0970	4J-W-25T3055
ひょう量	15T			25T
目 量	10kg			
計量精度 (工場分銅検査)	±20kg			
載台サイズ	0.9m x 5m	0.9m x 5.5m	0.9m x 7m	3m x 5.5m
載台高さ	200mm			180mm
ロードセル	型 式	CC2-10T		
	使用個数	4個	6個	8個
	保護等級	IP68		
計量方式	後輪片側車輪			後輪両側車輪
設 置	屋外ピット埋込式			屋外地上設置式
付 属 品	指 示 計	KS-C8000-BM (ベースモデル)		
	ロードセルケーブル	20m		
電 源	AC100~240V 50/60Hz ※AC125Vを超えて使用される際はご相談ください。			
オプション	大型表示器、指示計スタンド			

指 示 計

KS-C8000-BM(ベースモデル)



**IP66準拠の
防水性能**

(一部オプションの装着時を除く)
ステンレスケース
+ 防水PETシート

【明るく見やすい蛍光表示】

- 表示文字高さ40mmの大型蛍光表示

【データ記憶機能】

- 本体フラッシュメモリに最大9,999件の計量データを記憶。
- 記憶データをUSBメモリにCSV形式にて保存。PCでのデータ処理が可能。



■防水USBコネクタセット(オプション)

※USB形式とは: データをカンマ(,)で区切って並べたファイル形式であり、表計算などのPCソフトとの親和性が高い。

【累計機能】

- 小計(任意の時点でクリア可能)および統計(全データ)。
- 99種類のコード毎(01~99)、9種類のグループ毎(①~⑨)に累計。



■コード毎累計の情報表示例

※その他各種演算やランク分けなど、ユーザーニーズに合わせた高度なカスタマイズができる機能もございます。詳細につきましては、KS-C8000-BMカタログ(No.1185)をご参照ください。

KS-C7200も 接続可能です

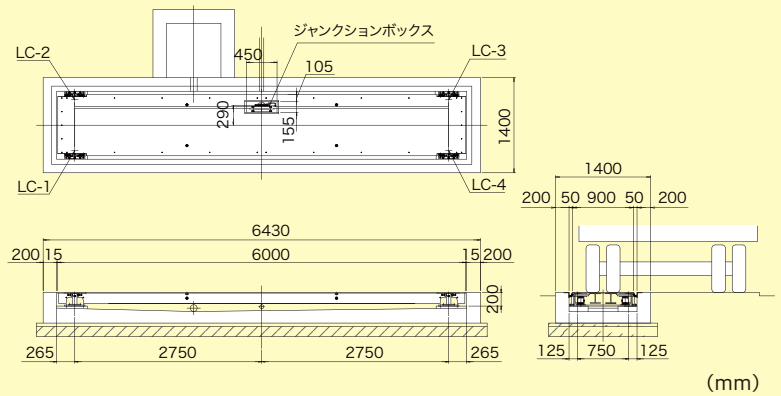
※詳細につきましてはKS-C7200
カタログ(No.1181)をご参照
ください。



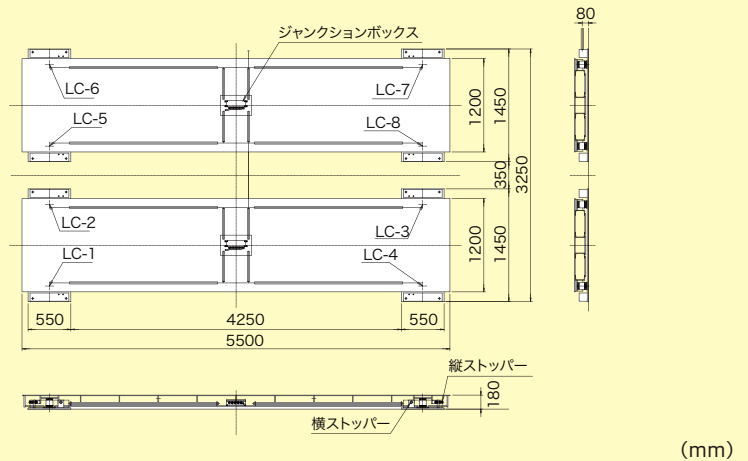
●仕様、外観等は改良のため予告なく変更することがあります。

寸 法 図

■ 4J-S-15T0955(4P)



■ 4J-W-25T3055(8P)



〈製造元〉

株式会社クボタ 《精密機器事業ユニット》

ホームページアドレス <http://www.keisoku.kubota.ne.jp/>

〈販売元〉

株式会社クボタ計装

東京支社 ☎103-0021 東京都中央区日本橋本石町三丁目3-10 ☎03(3245)3915-FAX03(3245)3919

関西支社 ☎581-8686 大阪府八尾市神武町2-35 ☎072(993)1932-FAX072(993)1929

営業拠点 ●札幌 ●仙台 ●さいたま ●船橋 ●名古屋 ●尼崎 ●広島 ●福岡

ホームページアドレス <http://www.kubota-k-so.co.jp/>

お客様ご相談窓口(コールセンター) ☎0120-732-058(フリーダイヤル)【受付時間】当社営業日の8:30~17:00

《販売店》