

For Earth, For Life  
Kubota

クボタ半自動液体充填機

# KKC-20SKVG

## KKC-20SKV

### 2段階充填方式

大供給・小供給の2段階充填方式が高精度充填を実現。  
それぞれのバルブ開度は2つのボリュームで自在に調整  
できます。



大供給



小供給

### メンテナンスしやすい新型独自開発バルブ

ヘルールクランプ方式採用。工具なしにカンタンに分解・洗浄が可能です。

### 昇降タレ受け付き (Gタイプのみ)



昇降タレ受け

昇降タレ受けが容器上面への  
液ダレを防止します。



IP65相当  
防水

さまざまな液種と容器に対応!!

# 液体充填のムダを解消

簡単操作による作業効率UPと精密充填で歩留まり向上を実現!



## 【簡単操作】

充填開始は空容器を載せて起動ボタンを押すだけ。



## 【不足判定時の追加充填機能】

4つの追加充填機能がサポート! 充填不足を許しません。

- パルス供給(自動)
- 注ぎ足し供給(自動)
- 再起動(半自動)
- 手動供給(手動)

## 【IP65相当の防水性能】

ステンレス製のクリーンな構造で水洗いが可能です。水性塗料、潤滑油などサニタリー性を求められる現場(非防爆環境)に最適です。

**IP65相当  
防水**



## 【データ管理】

- 本機に直近50件の充填結果(正味量、充填時間)を記憶。現場において、キー操作1つで確認することができます。
- USBメモリユニット(オプション)を追加すれば、より詳細な充填記録をPC等で管理できます。



[管理可能項目]  
日付、時刻、回数、コード(品種)、総量、風袋量、正味量、定量、充填時間等

## 【信頼のD-LC搭載】

高耐食タイプのデジタルロードセルと、つなぎ目のないケーブル直出し構造で、さらに耐久性アップ。



## ■主仕様

型 式	KKC-20SKVG*1
対応容器	18L缶、ペール缶、ポリエチレン容器、BIB、他
ひょう量	30kg
最小目量	0.01kg
登録可能数	20品種
充填バルブ	材質:SUS304、液供給口:2Sヘルール、ノズル先端口径:φ26、ノズル長さ:ショートタイプ*2
接液部	SUS304(SUS316も対応可)
充填精度	0.1級*3
充填能力	90~120缶/h*4
粘度	2Pa・s以下
充填液温度	60℃以下
供給液圧範囲	0.05~0.15MPa
使用空気圧	0.4MPa、20L/min(ANR)
使用温度範囲	5℃~40℃
湿度	85%R.H.以下(結露しないこと)
電源電圧	AC100V±10%、50/60Hz、30VA
製品質量	約60kg

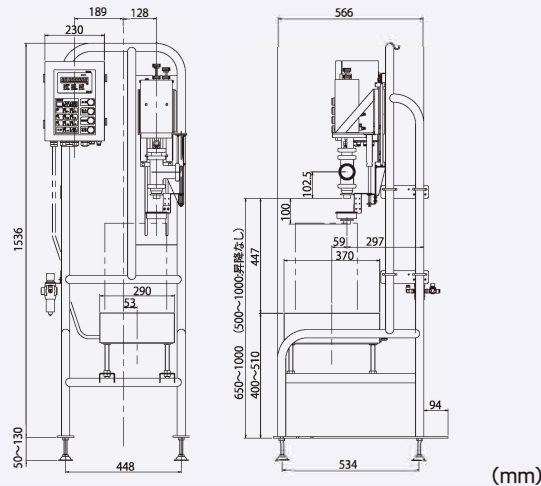
\*1:昇降タレ受け付きの型式です。昇降タレ受けなし(型式:KKC-20SKV)も製作可能です。  
\*2:ロングノズルをご希望の場合は別途ご相談ください。  
\*3:[標準条件]水、0.05MPa、18L缶。[精度定義]計量値の2σ値が充填量の±0.1%以内。  
<例>20kg充填の場合、95%の結果が±0.02kgの範囲内に入ります。  
\*4:充填液の供給条件により、充填精度、充填能力が悪化する場合があります。

■オプション/◎台上ローラ ◎台上プレート ◎本体移動用キャスタ ◎USBメモリユニット ◎プリンタ

●仕様、外観等は改良のため予告なく変更することがあります。

## ■外形寸法図

●KKC-20SKVG



<製造元>

**株式会社クボタ** 《精密機器事業ユニット》

ホームページアドレス <https://scale.kubota.co.jp/>  
お客様ご相談窓口(コールセンター) ☎0120-732-058(フリーダイヤル) ☎当社営業日の8:30~17:00

《販売店》

<販売元>

**株式会社クボタ計装**

東京支社 〒104-8307 東京都中央区京橋二丁目1番3号 京橋トラストタワー 20階 TEL (03)3245-3915 FAX (03)3245-3919  
関西支社 〒581-0067 大阪府八尾市神武町2番35号 TEL (072)993-1885 FAX (072)993-1929  
●札幌 (011)688-5497 ●仙台 (022)287-3977 ●さいたま (048)866-9308 ●厚木 (046)244-4617  
●名古屋 (052)220-6600 ●尼崎 (06)6415-7460 ●広島 (082)208-3828 ●福岡 (092)260-3420

ホームページアドレス <https://www.kubota-keiso.co.jp/>