

For Earth, For Life
Kubota

クボタシーケンス内蔵型コントローラ

FC-W

多彩なシーケンス機能と
電空変換ユニットを搭載した
投入／排出制御のエキスパート

USBメモリユニット(オプション)により計量データを記録。
コストパフォーマンスに優れた重量式制御システムの構築に!



ISO-14001 環境マネジメントシステム認証取得
株式会社クボタ 久宝寺事業センター



ISO-9001 品質マネジメントシステム認証取得
株式会社クボタ 精密機器事業ユニット

【IP65 相当防水】

IP65

【高精度】

High Accuracy

NEXT STANDARD

【簡単操作】

Easy Operation



■液体充填機 構築例

バルブ、カットゲートと供給エア、電源をご準備いただくだけで高精度の重量式投入／排出制御システムの構築が可能!

Features

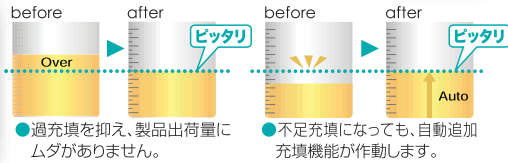
【特長】

簡単操作

- 投入開始は空容器を載せて起動ボタンを押すだけ。
- 風袋の誤差を気にすることなく投入できる自動風袋引です。



高精度



- 過充填を抑え、製品出荷にムダがありません。
- 不足充填になっても、自動追加充填機能が作動します。

追加充填機能

4つの追加充填機能がサポート! 充填不足を許しません。

- パルス供給(自動)
- 注足し供給(自動)
- 再起動(半自動)
- 手動供給(手動)

制御入出力

- エア出力5点(シングル×3, ダブル×1)、リレー(電気)出力5点と制御入力11点を標準装備しています。



データ管理

- 本機に直近50件の充填結果(正味量、充填時間)を記憶。現場において、キー操作1つで確認することができます。
- USBメモリユニット(オプション)を追加すれば、より詳細な充填記録をPC等で管理できます。



■仕様

項目	内容	仕様
表示	デジタル表示器	7セグメント赤色LED(文字の高さ:14mm)
	デジタル表示内容	質量値:6桁、設定値(質量値と共通):6桁、設定コード:2桁
状態表示器	状態表示器	LED(φ3mm) 橙色×3、緑色×3、赤色×3
	状態表示内容	風袋引中、ゼロ、パルス、正量、定量、定量前、過量、不足、エラー
電源スイッチ	電源スイッチ	1個(操作部に配置)
	操作スイッチ	18個
制御入出力	制御入力	11点:タレ受け開リミット、下限リミット、上限リミット、他から選択
	制御出力(エア)	5点(シングル×3, ダブル×1):大供給、小供給、下降1、下降2、クランプ、タレ受け、印字完了、ゼロ付近、風袋引中、風袋解除、正量、過量、不足、他からの選択
	制御出力(リレー)	5点(無電圧1φ接続/接点容量AC250V-2A):大供給、小供給、下降1、下降2、クランプ、タレ受け、印字完了、ゼロ付近、風袋引中、風袋解除、正量、過量、不足、他からの選択
データ入出力	データ入出力	RS-485(デジタル式:台部接続用)、RS-232C*1(ホスト通信/KU-7)、RS-485(4線式)*1*2(ホスト通信/K2-FL-CCUユニット(KJ-5E))、カレントループ*2(K2-FL-CCUユニット(KJ-5E))またはRS-485(KJ-1000E接続用)
	ゼロ	パワーONゼロ、ワンタッチゼロ
主要機能	風袋引き	ワンタッチ風袋引(自風)、プリセット風袋引(自風)
	設定値(品種)登録	20の品種にて下記設定値が登録可能 質量、定量前、落差、過量、不足、回風
	D-LC制御周期	約12.5ms
	D-LC供給電圧	DC8V±10% 100mA
外形	サイズ	電子プザー 約W230×D177×H310mm
	取付方法	壁掛
	入線口数(電気)	3口(適用ケーブル外径φ4~8) 3口(適用ケーブル外径φ9~11) 11口(別途予備2口取り付け穴あり)
構造	入線口数(エア)	適用エアホース外形φ6(8口)φ8(3口)
	ケース	SUS304製
オプション	防水・防塵等級	IP65相当*3
使用条件	温度	KJ-5E、KJ-1000E、USBメモリユニット(専用取付ブラケット必須)、K2-FL-CCUユニット -10℃~+40℃
	湿度	85%RH以下(結露しないこと)
	保存温度	-20℃~+70℃
	湿度	85%RH以下(結露しないこと)
	供給エア圧力	0.2MPa~0.7MPa
消費電力	約20W	
製品質量	約7kg	

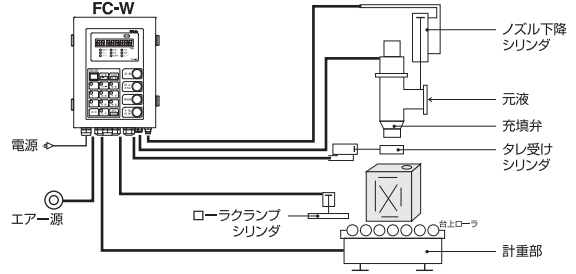
*1:RS-232CとRS-485(4線式)は、モードによりいずれかみの出力になります。
*2:K2-FL-CCUユニット(KJ-5E)は、RS-485(4線式)またはカレントループいずれかみの接続での使用になります。
*3:弊社テストによる。

●仕様、外觀等は改良のため予告なく変更することがあります。

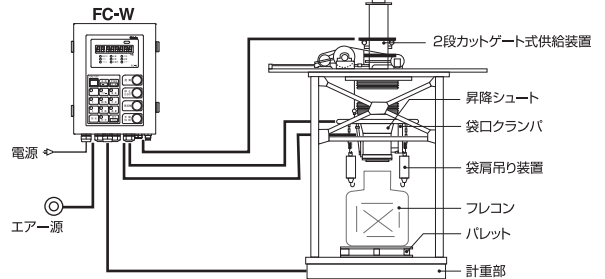
Installation

【構築例】

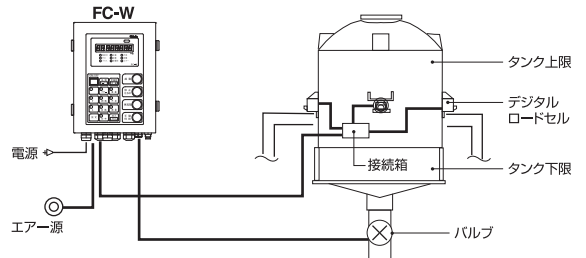
■液体充填機



■フレコンバックスケール



■タンク排出システム



■オプション

●ジャーナルプリンタ(KJ-1000E)

最大桁数24桁のドットマトリックス方式のプリンタ。印字紙57.5mm巾×φ50mm以下。

●K2-FL-CCUユニット

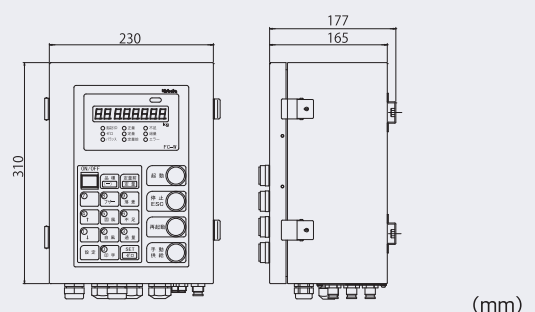
RS-232C(標準装備)*、BCD出力、4-20mA(いずれもオプション 基板要)にて外部機器と接続できます。
*RS-232C使用時には、指示計との接続はカレントループになります。

●ジャーナルプリンタ(KJ-5E)

●USBメモリユニット(KU-7)

■外形寸法図

●FC-W



(mm)

株式会社クボタ 《精密機器営業部》

●東京 東京本社 〒104-8307 東京都中央区京橋2-1-3 TEL 03-3245-3912・FAX 03-3245-3919

●大阪 久宝寺事業センター 〒581-8686 大阪府八尾市神武町2-35 TEL 072-993-1932・FAX 072-993-1929

営業拠点 ●札幌 ●仙台 ●さいたま ●船橋 ●名古屋 ●尼崎 ●広島 ●福岡

《販売店》

ホームページアドレス <http://www.keisoku.kubota.ne.jp/>

クボタお客様ご相談窓口《コールセンター》 ☎ 0120-732-058 (フリーダイヤル)