

汎用重量指示計

KL-D7100

取扱説明書

目次

| | |
|-------------------------|--------|
| はじめに | - 2 - |
| 安全について | - 3 - |
| 1. 仕様 | - 4 - |
| 2. 特長 | - 6 - |
| 3. 使用上の注意 | - 7 - |
| 4. 外形寸法およびパネルへの取付 | - 8 - |
| 5. 各部の名称とはたらき | - 9 - |
| 6. 操作方法 | - 13 - |
| (1) 電源ON、 OFF | - 14 - |
| (2) 風袋引き | - 15 - |
| (3) 設定データの変更 | - 18 - |
| (4) 設定データの呼び出し | - 23 - |
| (5) ファンクションの設定方法 | - 24 - |
| (6) ファンクション設定一覧 | - 25 - |
| 7. 外部制御入出力 | - 29 - |
| 8. シリアルデータ出力 | - 35 - |
| 9. エラー表示 | - 38 - |

はじめに

本製品ご使用の皆様へ

このたびは、KL-D7100をお買い求めいただきまして、誠にありがとうございます。

この取扱説明書（本書）は、クボタKL-D7100を正しく取り扱っていただく為の基本的な知識について記載したものです。

KL-D7100は、台秤、ホッパースケール、チェッカーなどの多彩な計量システムにお役立ていただける汎用指示計です。

高精度、多機能、高速データ処理はもちろんのこと、豊富なオプション機能を用意してあらゆるニーズにお応えできるようにしています。

本製品をお使いになる前に熟読し、よく理解のうえ、「正しい操作・正しい管理」をお願いいたします。

取扱説明書はいつでも参考にできるように、必ず本製品の近くでわかりやすい場所に備え付けておいてください。

本製品についてのご照会は、型式及び器番をお知らせください。
型式及び器番は本体の銘板に記載してあります。
事前にご確認のうえ、裏表紙の型式・器番の記入欄に控えておいてください。

製品改良のため、本書の内容とお届けする製品の仕様が一部異なる場合があります。
ご不明な点やお気づきの点がありましたら、購入された販売店または弊社サービス部門にお問い合わせください。

尚、本製品は弊社旧製品KL-D1000とほぼ同等ですが、多少の変更点もございますので、置き換えにてのご採用の際には、サンプル機等でご確認の上をお願いいたします。

ご注意

検定を受け、封印箇所のある計量器は、封印を外して取引証明用に使用することはできません。
一旦、封印を外した場合は、再検定が必要です。

安全について

安全注意シンボル


このシンボルは「安全注意」を示します。
本機の注意銘板あるいはこの取扱説明書でこの
シンボルを見た場合、安全に注意してください。

記載内容に沿って予防処置を講じ
「正しい操作・正しい管理」
を行ってください。




シグナルワード


- ・ シグナルワードは人の安全確保や、製品の取扱い上知っておくべき項目を示す見出しです。
- ・ 安全上のシグナルワードは、人に及ぼす危険の度合いにより「危険」「警告」および「注意」の区分があります。
- ・ 安全注意シンボルとともに用い、それぞれ次の状況を示します。

 「危険」：重大な障害となる差し迫った危険

 危険

 「警告」：重大な障害となる潜在的危険

 警告

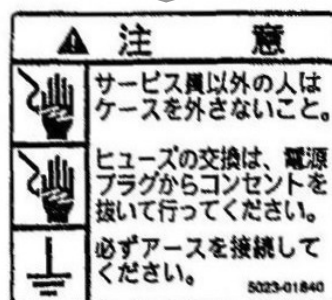
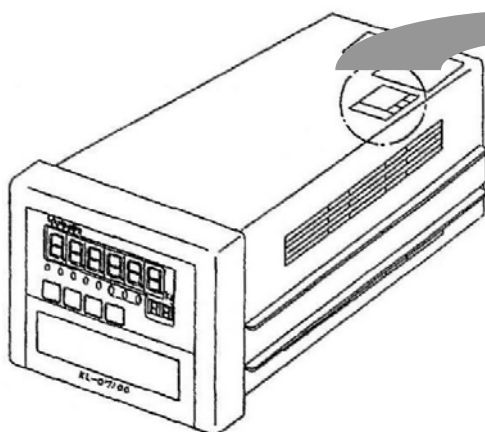
 「注意」：重大には至らないが、障害となる潜在的な危険

 注意

本機の注意銘板はこれらを使い分けています。注意銘板をよく確認してください。
注意銘板を本機外側に貼り付けてあります。
本機の取扱い上の注意点については、取扱説明書本文に記載してありますので必ず
指示に従って取り扱ってください。

安全指示遵守

- 本書及び本機の**注意銘板**をよく読み、理解してください。
 - ・ 注意銘板はいつもきれいにしておいてください。
 - ・ 破損や紛失した場合、直ちに発注のうえ再度貼り付けてください。
- 本書記載事項以外についても**安全には細心の注意**をはらってください。



1. 仕様

1. アナログ部

- | | |
|---------------|---|
| (1) ロードセル印加電圧 | DC ± 6 V ± 5 % 1 4 0 mA以内 3 5 0 Ω ロードセル 4 個まで接続可能 |
| (2) 最小入力分解能 | 0. 0 6 μ V / 目量 |
| (3) ゼロ調整範囲 | 0 ~ 2 4 m V |
| (4) 入力範囲 | 3 6 m V 以内 (風袋含む) |
| (4) 非直線性 | 0. 0 0 5 % o f F. S. (MAX.) |
| (5) 温度係数 | ゼロ ± (0. 2 μ V + 8 p p m × ゼロ消去電圧) / °C (MAX.) スパン ± 8 p p m / °C (MAX.) |
| (6) 最大表示分解能 | 7 5 0 0 0 目量 |

2. 表示部

- | | |
|-----------|--------------------------------------|
| (1) 重量表示 | 7セグメントLED表示 (超高輝度赤色) 6桁 (1 4. 1 mmH) |
| (2) 設定表示 | コード1桁、項目1桁 (8 mmH) |
| (3) LED表示 | ゼロ、安定、風袋引中、総量、正味量 不足、正量、過量 |

3. 設定部

- | | |
|------------|--|
| (1) 設定キー | ゼロ / ON、風袋引、風袋引リセット、総量 / 正味量、 設定 / OFF、 メモリ呼出、1 品種、2 風袋、3 設定 L (定量)、 4 設定 H (定量前)、5 設定 L L (定量前 2)、6 設定 H H (落差)、 7 過量、8 不足、9 補正、0 印字、C 日付、 変更 / 登録、シフト |
| (2) 設定値の記憶 | 初期設定 E E P R O M 1 5 種類の設定値のメモリ E E P R O M 風袋やゼロのメモリ E E P R O M |

4. 外部制御信号入出力

(1) 出力信号 (5点)

ダーリントンフォトカプラのオープンコレクタ出力です。
トランジスタがONのときを出力ONとします。

L o L o (ゼロ付近/定量前2)、**L o** (定量前)、
OK (定量)、**H i** (計量完了)、
H i H i (オートゼロ確認)

() 外は台秤・チェッカーモード時 () 内はホッパーモード時

(2) 入力信号 (1点)

フォトカプラ入力です。
DC 24Vが印加されたとき、ONとなります。

判定 (風袋引)

() 外は台秤・チェッカーモード時; () 内はホッパーモード時

5. 使用条件

温度: $-10^{\circ}\text{C} \sim +40^{\circ}\text{C}$ (ただし特定計量器に使用される場合は $-5^{\circ}\text{C} \sim +35^{\circ}\text{C}$)
湿度: 85%RH (結露しないこと。)

6. 保存条件

温度: $-20^{\circ}\text{C} \sim +70^{\circ}\text{C}$
湿度: 85%RH (結露しないこと。)

7. 電源

AC 100V (+10% -15%) 50/60HZ

8. オプション

OP-1 BCDパラレル出力 (TTLレベル、ダーリントン)
OP-2 設定器インターフェイス (デジタルスイッチ、シーケンサ)
OP-3 リレー接点出力
OP-51 4~20mAアナログ出力

ジャーナルプリンタ KJ-1000

2. 特長

(1) 高速A/D変換

A/D変換速度が約100回/秒、分解能1/1,000,000と高速・高分解能です。定量、定量前等の設定値と重量値との比較をA/D変換速度と同期して行うので、高速の重量変化に対しても正確な計量制御が可能です。

(2) デジタルキャリブレーション

ディップスイッチやボリュームなどを使わず、前面のキー操作により、ゼロ調整、スパン調整が簡単に行えるデジタルキャリブレーション方式を採用しています。

(3) コンパクトなサイズ

96×106のコンパクトサイズでパネルへの組み込みに便利です。

(4) コードNo. (1～15) ごとに設定値を記憶

設定L、設定H、設定LL、設定HHなどの設定値を15種類記憶でき、必要なときにコードNo. で呼び出して、計量することができます。設定値を呼び出す方法としては、前面のキー操作でコードNo. を指定する方法と、パソコンやシーケンサからシリアル通信（オプション）でコードNo. を指定する方法があります。多品種累積計量に便利です。

(5) ファンクション設定により多様なニーズに対応

台秤、チェッカー、ホッパースケール等の計量モードに必要な機能をファンクション設定により設定することができます。ファンクション設定は前面のキー操作により、簡単に設定の変更が可能となっています。

(6) 2種類のシリアル通信を装備

RS-232C（双方向）、シリアルデータ出力（出力のみ、標準）のシリアル通信が可能です。双方向通信により計量システムのネットワークを構築できます。

(7) いろいろな計量モードが可能

単純比較、定量切り出しの投入制御と排出制御など、台秤、チェッカー、ホッパースケールのいろいろな計量モードに対応できます。

(8) 多様なオプション

BCD出力、4～20mA出力、リレー出力、設定器インターフェイスなどいろいろなオプションが装備できます。

3. 使用上の注意

本機は精密機器ですので取扱いには十分に注意してください。

(1) 使用温度範囲

使用温度範囲は -10°C ～ 40°C です。

直射日光のあたる場所や湿度の高い場所（85%以上）への設置は避けてください。

(2) 接地

強度の電気的外乱による影響を避けるため、指示計、計量部とも接地してください。電源プラグは3Pを使用しておりますので、接地をプラグでとることができます。

(3) 電源配線

大電力の機器やモータ、コンプレッサー、電磁弁などの誘導負荷と同じ電源、または、同じ配線経路で、本機の電源を使用しますと、誤動作の原因となりますので、本機の電源配線は、他の配線と分離してください。

(4) 制御盤内配線

本機とシーケンサなどを接続して使用する場合は、供給電源にはノイズフィルタを通して本機とシーケンサに電源を供給してください。又、ノイズフィルタに入る前の配線とノイズフィルタから出てきている配線は分離してください。

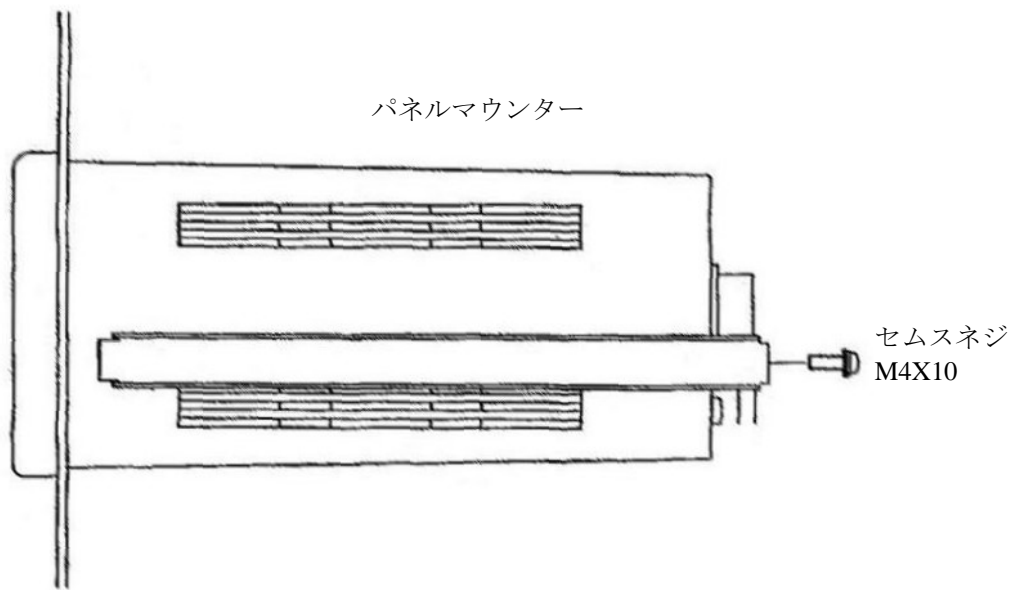
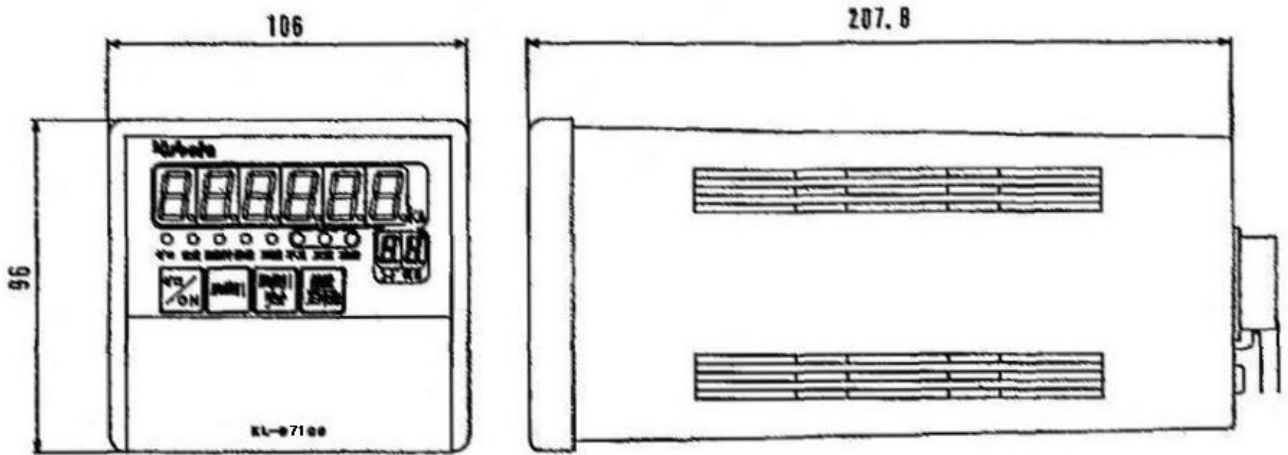
ロードセルケーブルは電源配線や動力配線とは同じ配線経路をとらないように充分注意し、できるだけ離して配線してください。

また、制御入出力の配線、オプションの入出力の配線も同様に、電源配線や動力配線とは、同じ配線経路をとらないように充分注意し、できるだけ離して配線してください。

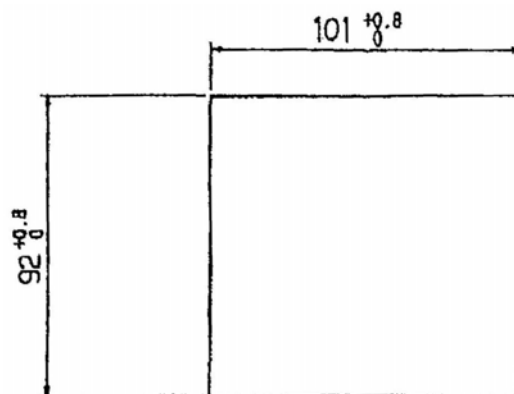
(5) 負荷に対して

リレー、ブザー、パトライト、電磁弁、ソレノイド、蛍光灯などの負荷を動かすときは、必ず、負荷側に、ノイズ吸収素子（スパークキラー）やダイオードをいれてください。

4. 外形寸法およびパネルへの取付



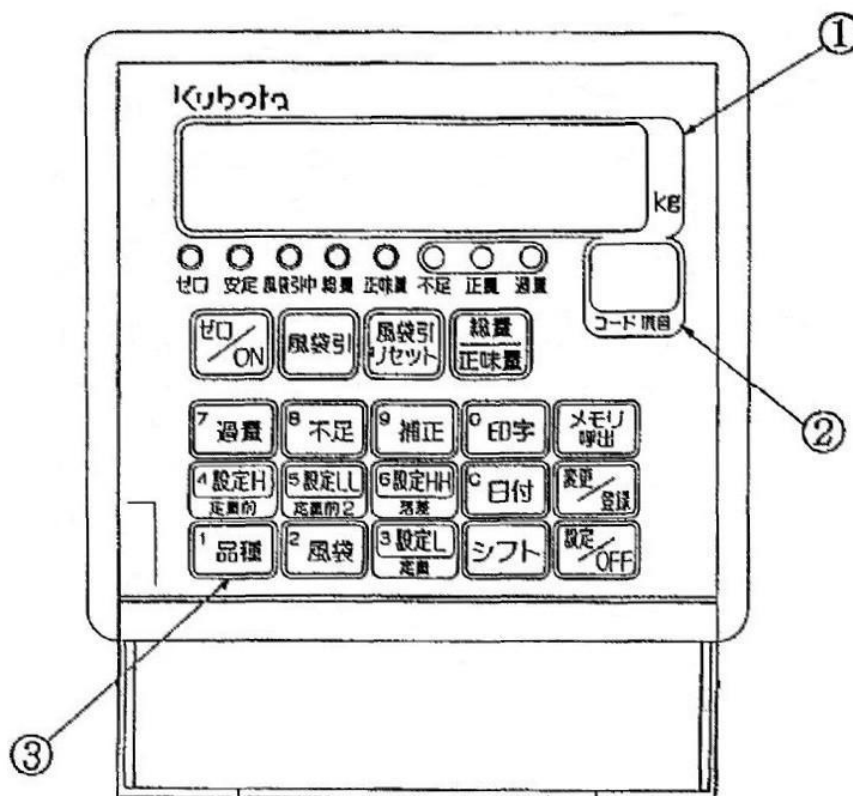
パネルカット寸法



(下)

5. 各部の名称とはたらき

a) フロントパネル



①重量表示 (赤色LED 6桁)

重量値を表示します。

②設定表示 コード及び項目表示 (黄緑色LED 2桁)

設定値を記憶させたり、呼び出したりしたときにコードNo. と項目のNo. を表示します。

コード 現在呼び出しているコードNo. を表示します。
(0～15 (F) までの内)

項目 風袋などの設定値を設定中や、設定を変更・確認するときに、重量欄に表示している設定値がどの設定かを表示します。
例えば、“風袋”なら“2”を表示します。

③入力キー

ゼロ/ON

表示、動作のONに使用します。
ON状態のときは、ゼロキーとして働きます。
但し、ファンクション設定のゼロ範囲外は作動しません。

風袋引

風袋引きを行います。正味量をゼロにします。

風袋引リセット

風袋引をリセットします。

総量/正味量

総重量と正味量の切り替えに使用します。

④設定入力キー

メモリ呼出

登録された設定データを呼び出すときに使用します。

1品種

品種(設定データ)の設定を変更・確認するときに使用します。
設定モードのときはテンキーとして働きます。

2風袋

風袋(設定データ)の設定を変更・確認するときに使用します。
設定モードのときはテンキーとして働きます。

3設定L
(定量)

設定L[定量](設定データ)の設定を変更・確認するときに使用します。
設定モードのときはテンキーとして働きます。

4設定H
(定量前)

設定H[定量前](設定データ)の設定を変更・確認するときに使用します。
設定モードのときはテンキーとして働きます。

5設定LL
(定量前2)

設定LL[定量前2](設定データ)の設定を変更・確認するときに
使用します。
設定モードのときはテンキーとして働きます。

6設定HH
(落差)

設定HH[落差](設定データ)の設定を変更・確認するときに使用します。
設定モードのときはテンキーとして働きます。

7過量

過量(設定データ)の設定を変更・確認するときに使用します。
(ホッパーモードのみ)
設定モードのときはテンキーとして働きます。

8不足

不足(設定データ)の設定を変更・確認するときに使用します。
(ホッパーモードのみ)
設定モードのときはテンキーとして働きます。

9補正

設定モードのときはテンキーとして働きます。

0印字

プリンターに印字させるときに使用します。
設定モードのときはテンキーとして働きます。

C日付

設定モードのときはクリアキーとして働きます。

変更/登録

設定値メモリの変更・登録のときに使用します。

設定/OFF

入力データの確定のために使用します。
2秒間押し続けると、OFFします。

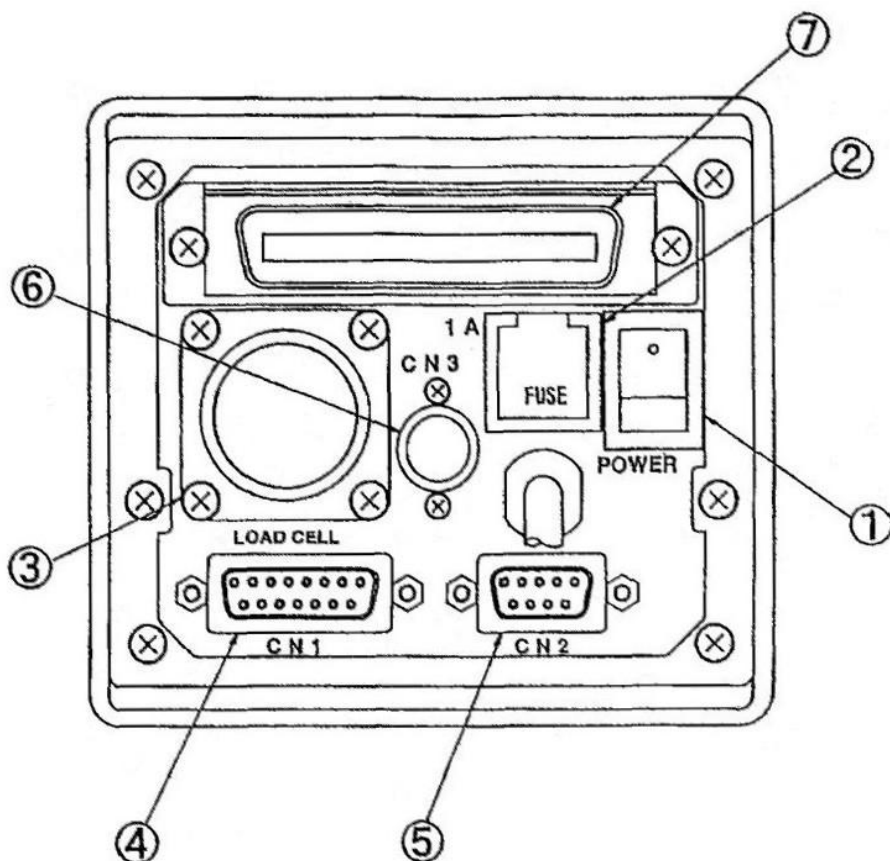
シフト

このキーを押しながら他のキーを押すことにより、
いろいろな機能モードになります。

⑤状態表示LED

- ゼロ 重量表示がセンターゼロのとき点灯します。
- 安定 重量値が安定したときに点灯します。
- 風袋引中 風袋引中に点灯します。
- 総量 重量表示が総重量のときに点灯します。
- 正味量 重量表示が正味重量のときに点灯します。
- 不足 (台秤、チェッカーモード)
重量値 < 設定L のとき判定入力があれば点灯します。
(ホッパーモード)
重量値 < 定量設定値 - 不足設定値 のとき点灯します。
- 正量 (台秤、チェッカーモード)
設定L ≤ 重量値 ≤ (<) 設定H のとき判定入力があれば点灯します。
(ホッパーモード)
定量設定値 + 過量設定値 ≥ 重量値 ≥ 定量設定値 - 不足設定値
のとき点灯します。
- 過量 (台秤、チェッカーモード)
設定H < (≤) 重量値 のとき判定入力があれば点灯します。
(ホッパーモード)
定量設定値 + 過量設定値 < 重量値 のとき点灯します。

(2) リアパネル



①POWER スイッチ

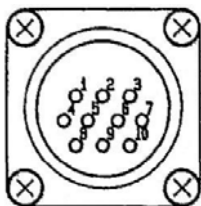
指示計へのAC電源の入力をON/OFFします。

②ヒューズホルダー

250V 1A ミゼットヒューズ

③LOAD CELL

ロードセルを接続します。丸型コネクタJMR2110M(DDK製)使用しています。



| ピン番号 | 信号名 | ピン番号 | 信号名 | ピン番号 | 信号名 |
|------|-----|------|-----|------|------|
| 1 | +IN | 4 | -V | 7 | SG |
| 2 | -IN | 5 | +RS | 8, 9 | (NC) |
| 3 | +V | 6 | -RS | 10 | FG |

④CN1

Dサブ15Pを使用しています。
外部制御入出力やシリアルデータ出力の
コネクタです。

⑤CN2

Dサブ9P(メス)を使用しています。
RS-232Cの入出力用のコネクタです。
使用しません。

⑥CN3

⑦オプション取付位置

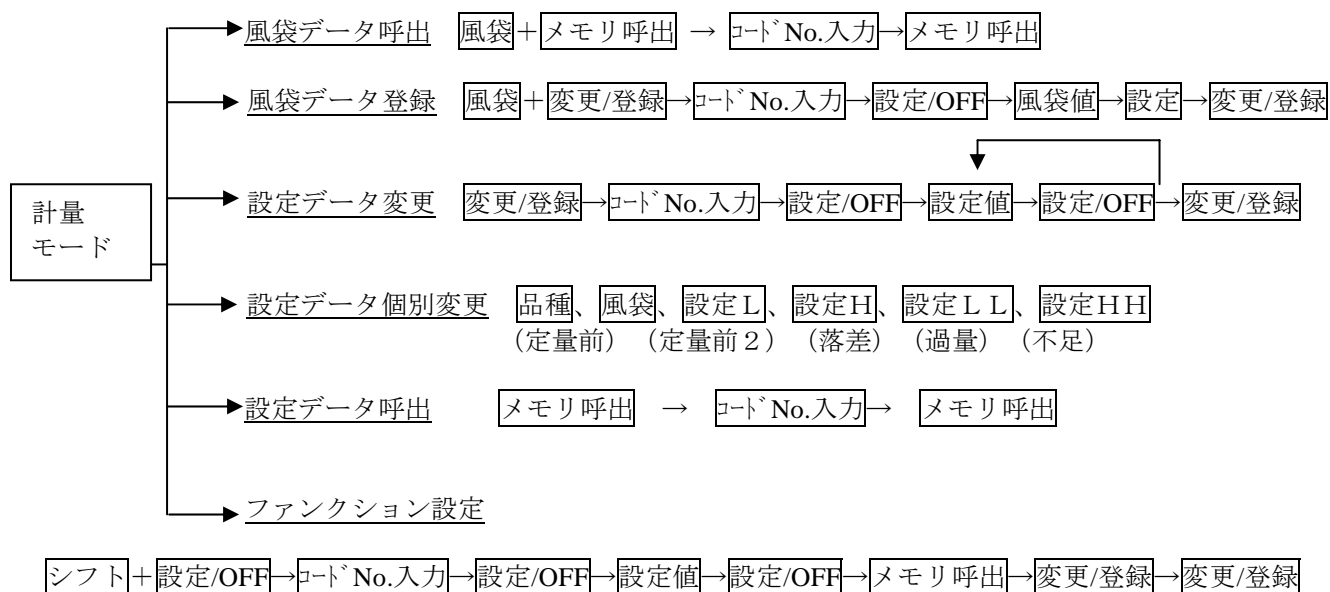
以下のオプションから選択して取り付けることができます。

- OP-1 BCDパラレル出力 (TTLレベル、ダーリントン)
- OP-2 設定器インターフェース (デジタルスイッチ、シーケンサ)
- OP-3 リレー接点出力
- OP-51 4~20mAアナログ出力

6. 操作方法

KL-D7100は従来の風袋引き機能、ゼロ設定機能の他に次のような機能を備えています。

1. 風袋データ1～15（15種類）のデータを記憶し、キー操作により呼び出すことができます。
2. コードNo. 1～15（15種類）ごとに 品種、風袋、設定L、設定H、設定LL、設定HH または、（品種）（風袋）（定量）（定量前）（定量前2）（落差）（過量）（不足） の設定値をそれぞれ登録し、コードNo. を呼び出すことにより、それぞれの設定値を呼び出すことができます。
3. キー操作により、ファンクション設定を変更することで、多様な計量に対応できる機能を働かせることができます。



(2) 風袋引き

風袋引きの方法には次の4つの方法があります。

1. ワンタッチ風袋引き（風袋をはかりにのせて風袋引きを行う場合）

前面パネルの風袋引キー、及び制御入力によって行う。

2. テンキー風袋引き（風袋値を入力して風袋引きを行う場合）

前面パネルのテンキー入力により行う。

3. 風袋データによる風袋引き（複数の風袋重量データを扱う場合）

風袋値のみを15種類まで登録しておき、必要に応じて、キー操作により、呼び出して風袋引きを行う。

4. 設定データによる方法（定量値などと一緒に複数の風袋重量をあらかじめ設定しておく場合）

設定L、設定H、（定量）、（定量前）などの設定データと一緒に風袋重量も登録しておき、キー操作により呼び出して風袋引きを行う。

設定データの入力方法、メモリ呼出の方法を参照してください。

それぞれ、用途に応じて使い分けてください。

2-1 ワンタッチ風袋引（風袋をはかりにのせて風袋引きを行う場合）

| 操 作 | 重量値欄 | コード項目 |
|---|------|-------|
| 1. 容器などの風袋をはかりにのせます。 | 000 | 00 |
| 2. 風袋引 キーを押します。 | 2500 | 00 |
| | 000 | 00 |

2-2 テンキー風袋引（風袋値を入力して風袋引をおこなう場合）

| 操 作 | 重量値欄 | コード項目 |
|---|-------|-------|
| 1. シフト キーを押しながら、 | 000 | 00 |
| 風袋引 キーを押します。 | 000 | 00 |
| 2. テンキーにて風袋値を入力します。 | | |
| 例えば、25.00kgならば | | |
| 2 5 0 0 | 2500 | 00 |
| 3. 設定/OFF キーを押します。 | -2500 | 00 |

2-3 風袋データによる風袋引き（複数の風袋重量データを扱う場合）

風袋データの登録

風袋 + 変更/登録 → コードNo. 入力 → 設定/OFF → 風袋重量値入力 → 設定/OFF → 変更/登録

| 操 作 | 重量値欄 | コード項目 |
|---|------|-------|
| 1. 風袋データの登録をします。 | 000 | 00 |
| 2. 風袋 キーを押しながら 変更/登録 キー を押します。 | 0 | ト |
| 3. テンキーにて、呼び出す風袋重量を 登録するコードNo. を入力します。 2 | 2 | ト |
| 4. 設定/OFF キーを押します。 | 000 | 2ト |
| 5. 袋重量値を入力します。 2 5 0 0 | 2500 | 2ト |
| 6. 設定/OFF キーを押します。 | 2 | ト |
| 7. 変更/登録 キーを押します。 計量モードに戻ります。 “風袋No. 2” に 風袋データの登録が終了しました。 | 000 | 00 |

風袋データの呼び出し

風袋 + メモリ呼出 → コードNo. 入力 → メモリ呼出

| 操 作 | 重量値欄 | コード項目 |
|--|--------------|-----------|
| <p>8. 風袋データを呼び出します。</p> <p>1～7までの操作により あらかじめ、コードに風袋重量を 登録しておきます。</p> | <p>000</p> | <p>00</p> |
| <p>9. 風袋 キーを押しながら メモリ呼出 キーを押します。</p> | <p>0</p> | <p>ト</p> |
| <p>10. テンキーにて、呼び出す風袋重量が 登録されたコードNO. を入力します。</p> <p style="text-align: center;">2</p> | <p>2</p> | <p>ト</p> |
| <p>11. メモリ呼出 を押します。</p> <p>風袋No. 2に登録された風袋データが 呼び出されて、風袋引きが行われます。</p> | <p>-2500</p> | <p>00</p> |

(3) 設定データの変更

前面パネルのキー操作により、

台秤・チェッカーモードの場合は、

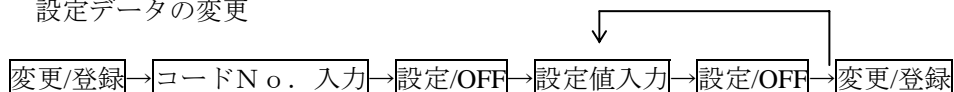
品種（6桁）、風袋（6桁）、設定L（6桁）、設定H（6桁）、
設定LL（6桁）、設定HH（6桁）

ホッパーモードの場合は、

品種（6桁）、風袋（6桁）、定量（6桁）、定量前（6桁）、
定量前2（6桁）、落差（4桁）、過量（3桁）、不足（3桁）

をコードNo. により15種類まで登録できます。

設定データの変更



| 操 作 | 重量値欄 | コード項目 |
|---|-----------------|--------------|
| 1. <input type="button" value="変更/登録"/> キーを押します。 | | |
| 2. 設定を登録あるいは変更するコード のNo. を入力してください。 コードは、1～15までです。 <input type="button" value="1"/> <input type="button" value="0"/> | 000 0 | 00 |
| 3. <input type="button" value="設定/OFF"/> キーを押します。 コード欄に設定されたコードNo. が表示されます <u>1～9まではそのままですが、10はA、 11はb、12はc、13はd、14はE、 15はFと表示します。</u> | 10 0 | A1 |
| 4. 6桁までの“品種”設定テンキーにて入力 します。 <input type="button" value="1"/> <input type="button" value="2"/> <input type="button" value="3"/> <input type="button" value="4"/> <input type="button" value="5"/> <input type="button" value="6"/> | | |
| 5. <input type="button" value="設定/OFF"/> キーを押します。 | 123456 | A1 |
| 6. “風袋”設定値を入力します。 <input type="button" value="1"/> <input type="button" value="0"/> <input type="button" value="0"/> <input type="button" value="0"/> | 000 | A2 |
| 7. <input type="button" value="設定/OFF"/> キーを押します。 | 1000 000 | A2 A3 |

| 操 作 | 重量値欄 | コード項目 |
|---|------|-------|
| (ホッパーモードの場合) | | |
| 8. “定量” 設定値を入力します。 5 0 0 0 | 5000 | A3 |
| 9. 設定/OFF キーを押します。 | 000 | A4 |
| 10. “定量前” 設定値を入力します。 4 0 0 0 | 4000 | A4 |
| 11. 設定/OFF キーを押します。 | 000 | A5 |
| 12. “定量前2” 設定値を入力します。 3 0 0 0 | 3000 | A5 |
| 13. 設定/OFF キーを押します。 | 000 | A6 |
| 14. “落差” 設定値を入力します。 2 0 0 落差設定でマイナス符号を入力する場合は ゼロ/ON キーを押します。 | 200 | A6 |

| 操 作 | 重量値欄 | コード項目 |
|---|------|-------|
| 15. <input type="button" value="設定/OFF"/> キーを押します。 | 0.00 | A7 |
| 16. “過量” 設定値を入力します。 <input type="button" value="5"/> <input type="button" value="0"/> <input type="button" value="0"/> | 5.00 | A7 |
| 17. <input type="button" value="設定/OFF"/> キーを押します。 | 0.00 | A8 |
| 18. “不足” 設定値を入力します。 <input type="button" value="5"/> <input type="button" value="0"/> <input type="button" value="0"/> | 5.00 | A8 |
| 19. <input type="button" value="設定/OFF"/> キーを押します。 | 10 | 00 |
| 20. <input type="button" value="変更/登録"/> キーを押します。 計量モードに戻ります。 入力途中で、 <input type="button" value="変更/登録"/> キーを押すと 計量モードへ戻ります。 | 0.00 | 00 |

| 操 作 | 重量値欄 | コード項目 |
|---|------|-------|
| (台秤、チェッカーモードの場合) | | |
| 8. “設定L” 設定値を入力します。 | 000 | A3 |
| <p style="text-align: center;">2 0 0 0</p> | 2000 | A3 |
| 9. 設定/OFF キーを押します。 | 000 | A4 |
| 10. “設定H” 設定値を入力します。 | | |
| <p style="text-align: center;">4 0 0 0</p> | 4000 | A4 |
| 11. 設定/OFF キーを押します。 | 000 | A5 |
| 12. “設定LL” 設定値を入力します。 | | |
| <p style="text-align: center;">1 0 0 0</p> | 1000 | A5 |
| 13. 設定/OFF キーを押します。 | 000 | A6 |
| 14. “設定HH” 設定値を入力します。 | | |
| <p style="text-align: center;">6 0 0 0</p> | 6000 | A6 |
| 15. 設定/OFF キーを押します。 | 10 | |
| 16. 変更/登録 キーを押します。 | | |
| 計量モードに戻ります。 | | |
| 入力途中で、 変更/登録 キーを押すと | 000 | 00 |
| 計量モードに戻ります。 | | |

設定データの個別変更

次のキーを押すことにより、各々のキーに対応した設定データの変更を行います。

- 1 品種
 2 風袋
 3 設定L (定量)
 4 設定H (定量前)
 5 設定LL (定量前2)
- 6 設定HH (落差)
 7 過量
 8 不足

| 操 作 | 重量値欄 | コード項目 |
|--|--|--------------------------------|
| 1. 現在、呼び出されている設定データの 各項目を変更する場合、変更する項目に 対応したキーを押します。 2. たとえば、設定Hなら <input type="checkbox"/> 設定H キーを押します。 3. “設定H” 設定値を入力します。 <input type="checkbox"/> 2 <input type="checkbox"/> 5 <input type="checkbox"/> 0 <input type="checkbox"/> 0 4. <input type="checkbox"/> 設定/OFF キーを押します。 計量モードへ戻ります。 | 30.00 25.00 0.00 | 14 14 10 |

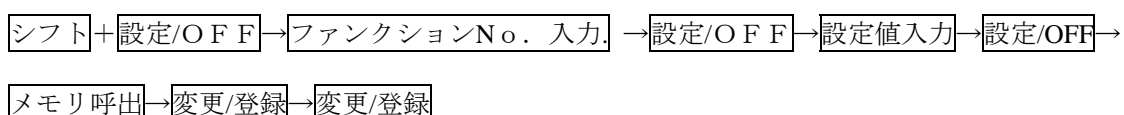
(4) 設定データの呼び出し

設定データの呼び出し

メモリ呼出 → コードNo.入力 → メモリ呼出

| 操 作 | 重量値欄 | コード項目 |
|--|---------------|-------|
| 1. あらかじめ、コードに設定データを登録しておきます。 | 000 | 00 |
| 2. <input type="button" value="メモリ呼出"/> を押します。 | | |
| 3. テンキーにて、呼び出す設定値が登録されたコードNo. を入力します。 <input type="button" value="1"/> <input type="button" value="0"/> | 0 | |
| 4. <input type="button" value="メモリ呼出"/> を押します。 | 10 - 10.00 | AD |

(5) ファンクションの設定方法



| 操 作 | 重量値欄 | コード項目 |
|---|-----------|-------|
| 1. シフト を押しながら 設定/OFF を押します。 | F n o d E | 1 |
| 2. 変更するファンクションのNo. を テンキーで入力します。 3 8 | F n o d E | 38 |
| 3. 設定/OFF キーを押します。 | 0 | 38 |
| 4. 変更するファンクションの設定値を テンキーで入力します。 1 | 1 | 38 |
| 5. 設定/OFF を押します。 (これでコードNo. 38の内容が 変更されました。) | 0 | 39 |
| 6. メモリ呼出 を押します。 続けて変更を行う場合は、2. から 同様の方法で変更します。 | F n o d E | 39 |
| 7. 変更/登録 を押して、もう1度 変更/登録 を押します。 計量モードに戻ります。 | End | |
| | 0.00 | 00 |

(6) ファンクション設定一覧

(は初期設定値)

| ファンクションNo. | 機能 | 内容 | 設定値 |
|------------|----------------------------|--|---|
| F1 | 小数点位置 | 重量値の小数点の位置 | 0 (0) 1 (0.0) 2 (0.00) 3 (0.000) |
| F2 | 重量単位 | 重量単位の設定 | 0 kg 1 lb 2 t 3 g |
| F3 | 表示回数 | 重量表示の更新回数を設定 | 0 (100回/秒) 1 (50回/秒) 2 (25回/秒) 3 (13回/秒) 4 (6回/秒) 5 (3回/秒) 6 (1.5回/秒) 7 (0.8回/秒) |
| F4 | デジタルゼロ範囲 | パワーONゼロ、ゼロキー、ゼロ入力 (デジタルゼロ) の有効範囲を 真のゼロ点 (キャリブレーションゼロ) から の±%設定 | 10.0 0.0%~ 99.9% |
| F5 | ゼロトラッキング範囲 (ひょう量に対する割合) | ゼロトラッキングの±有効範囲 (キャリブレーションゼロから) | 2.0 0.0%~ 99.9% |
| F6 | デジタルフィルタ (非安定時) | 非安定時のデジタルフィルタ (移動平均回数の設定) | 0 無し 1 2回 2 4回 3 8回 4 16回 5 32回 6 64回 7 128回 |
| F7 | デジタルフィルタ (安定時) | 安定時のデジタルフィルタ (移動平均回数の設定) | 0 無し 1 2回 2 4回 3 8回 4 16回 5 32回 6 64回 7 128回 |
| F8 | 安定検出時間 | 重量値の変化幅が安定検出幅以下になり、 その状態が安定検出時間以上継続すると、 重量値が安定していると見なす。 | 1.0 0.0~9.9秒 |
| F9 | 安定検出幅 | | 2 0~99目量 |
| F10 | ゼロトラッキング時間 | ゼロトラッキングの動作条件：時間 | 1.0 0.0~9.9秒 |
| F11 | ゼロトラッキング幅 | ゼロトラッキングの動作条件：重量値の 変化幅 | 4 0~99カウント |
| F12 | ゼロ・風袋引・ホールド・ スタートの入力条件 | 但し、外部制御入力、BCD基板のホールドは常時有効 | 0 安定時 1 常時 |
| F13 | 風袋引き可能範囲 | 総重量がマイナスの時に、風袋引きが有効 か無効かの切り替え | 0 + 1 ± |
| F14 | “ゼロ”キーの禁止 | ゼロ/ONキーのゼロの機能のみ禁止 | 0 許可 1 禁止 |
| F15 | “風袋引”キーの禁止 | 風袋引キーの禁止 | 0 許可 1 禁止 |
| F16 | “風袋引リセット”キーの禁止 | 風袋引リセットキーの禁止 | 0 許可 1 禁止 |
| F17 | “総量/正味量”キーの禁止 | 総量/正味量キーの禁止 | 0 許可 1 禁止 |
| F20 | “印字”キーの禁止 | 印字キーの禁止 | 0 許可 1 禁止 |
| F22 | “ON/OFF”キーの禁止 | ゼロ/ONキーのON機能と 設定/OFFのOFF機能の禁止 | 0 許可 1 禁止 |
| F23 | “メモリ呼出”キーの禁止 | メモリ呼出キーの禁止 | 0 許可 1 禁止 |
| F24 | “変更/登録”キーの禁止 | 変更/登録キーの禁止 | 0 許可 1 禁止 |
| F25 | ゼロ付近 | “ゼロ付近” 設定値 (6桁) | 0.00 |

| | | | | |
|--------------|--------------|---|---------------------------------|--|
| F26 | 正味オーバー | “正味オーバー” (5桁) 0.00の時は機能しない | 0.00 | |
| F27 | 総量オーバー | “総量オーバー” (5桁) 0.00の時は機能しない | 0.00 | |
| F28 | 下限 | “下限”設定値 0.00の時は機能しない | 0.00 | |
| F29 | 上限 | “上限”設定値 0.00の時は機能しない | 0.00 | |
| F30 | ゼロ付近比較 | “ゼロ付近”比較条件の設定 | 0 1 2 | 比較OFF 正味重量 総重量 |
| F31 | 上下限比較 | 上下限比較の設定 | 0 1 2 | 比較OFF 正味重量 総重量 |
| F32 | 計量法オーバーレンジ検出 | 計量法オーバーレンジ検出のON/OFFを設定 | 0 1 | OFF ON |
| F33 | 電源ON操作設定 | ONキーにてスタートか、コンセントが投入でスタートかを選択 | 0 1 | ONキー コンセント |
| F34 | ブザー条件 | ブザーを各判定出力信号と同期してON | 0 1 2 3 4 5 6 | OFF 不足 正量 過量 不足 定量 完了・判定 |
| F37 | 計量法対応モード | 各ファンクションスイッチ、各機能を計量法に対応した設定にする。 | 0 1 | OFF ON |
| F38 | 計量モード | 電源立ち上げ時、ホッパーはパワーONゼロなし、風袋値はリセットしない。 台秤はパワーONゼロあり、風袋値はリセットする。 | 0 1 | ホッパー 台秤チェック |
| F39 | 時計の有無 | | 0 1 | なし あり |
| F40 | ゼロ付近出力条件 | 重量値 ≤ ゼロ付近設定値 : 0 重量値 ≤ ゼロ付近設定値 : 1 | 0 1 | |
| 台はかりチェッカーモード | | | | |
| F46 | チェックターン | 重量チェックターン 7.外部制御入出力(7)出力タイミングの項目を参照 | 0 1 2 | パターン1 パターン2 パターン3 |
| F50 | 判定出力時間 | 判定信号の出力時間 0.00の時は出力なし | 2.00 | 0.00~9.99秒 |
| F53 | 判定タイマ | 判定入力より判定信号出力までの時間 | 1.00 | 0.00~9.99秒 |
| F61 | 過不足比較重量 | | 0 1 2 | 比較OFF 正味重量 総重量 |
| F62 | 過不足比較条件 | | 0 1 | 判定時 常時 |
| ホッパーモード | | | | |
| F46 | 切り出し制御モード | 切り出し制御モードの選択 | 0 1 2 3 | 投入制御 排出制御 未使用 シリアル通信 |
| F49 | 完了信号出力 | 完了信号の出力のタイミング 0: 定量信号ONして判定タイマ経過後 1: 判定タイマ経過後重量値の安定時 2: 判定タイマ経過後または重量値の安定時 | 0 1 2 | |
| F50 | 計量完了出力時間 | 計量完了の出力時間 (0.00の時は出力なし) | 2.00 | 0.00~9.99秒 |
| F51 | 比較禁止タイマ1 | スタート時の比較禁止時間 | 0.50 | 0~9.99秒 |
| F52 | 比較禁止タイマ2 | 3段制御時の比較禁止時間 | 0.50 | 0~9.99秒 |
| F53 | 判定タイマ | 定量到達後又は、判定信号入力後、判定出力までの時間 | 1.00 | 0~9.99秒 |
| F54 | 自動落差補正平均回数 | 自動落差補正の平均回数 0の時、落差補正なし | 0 | 0~9回 |
| F55 | 自動落差補正規制値 | 自動落差補正の有効範囲の設定 | 99.99 | 0~99.99 |
| F61 | 定量及び過不足比較重量 | | 0 1 2 | 比較OFF 正味重量 総重量 |

| | | | | |
|----------------|-----------|--|----------------------------|---|
| F62 | 過不足比較出力条件 | | 0 1 | 計量完了時 常時 |
| F63 | 零異常設定値 | モード時にこの範囲(±零異常設定値)内 にない場合は零異常 | 0.00 | |
| F64 | 外部制御出力の選択 | 外部出力信号の切り替えを行う。 | 0 1 | 定量前2 零付近 |
| F65 | 定量設定=0の処理 | “定量設定=0”のときの定量信号出力設 定 | 0 1 | 定量OFF 定量ON |
| OP-1 BCDパラレル出力 | | | | |
| F66 | 出力データの設定 | 出力データの選択 “外部選択”を選択した場合は、SELEC T1、SELECT2信号で選択する。 | 0 1 2 3 4 | 表示重量 正味重量 総重量 風袋重量 外部選択 |
| F67 | 出力回数 | BCD出力データ出力の更新回数を設定 | 0 1 2 3 4 5 | 100回/秒 50回/秒 25回/秒 13回/秒 6回/秒 3回/秒 |
| F68 | 出力論理(データ) | 出力データの論理選択 (D1~D24、POL) | 0 1 2 | 負論理 正論理 POLだけ正論理 |
| F69 | READYの論理 | READY信号の選択 | 0 1 | 負論理 正論理 |
| F70 | READYの時間 | F67と関連して設定、更新時間以下に しなければならない。 | 5 | 5 msec~330 msec |
| RS232C入出力 | | | | |
| F71 | 入出力モードの設定 | 2:KJ-1000用 | 0 1 2 | なし 標準232C プリンタ出力 |
| F72 | ボーレート | | 0 1 2 3 4 | 600bps 1200bps 2400bps 4800bps 9600bps |
| F73 | キャラクタ長 | | 0 1 | 7ビット 8ビット |
| F74 | パリティビット | | 0 1 2 | なし 奇数 偶数 |
| F75 | ターミネータ | F71=1の時のみ有効 | 0 1 2 | なし CR CR+LF |
| F76 | 出力モード | F71=1の時のみ有効 | 0 1 2 3 4 | ストリーム 外部印字 コマンド 外部印字(CTS制 御) コマンド(CTS,R TS制御) |
| F77 | 出力データ | 出力データの内容の選択 F76=2のときは無効 | 0 1 2 3 4 | 表示重量 正味重量 総重量 風袋重量 正味+総重+風袋 |
| F78 | メカ設定 | | 2 | |
| F79 | メカ設定 | | 0 | |
| F80 | メカ設定 | | 0 | |
| F81 | メカ設定 | | 2 | |
| F82 | メカ設定 | | 0 | |
| F83 | メカ設定 | | 0 | |
| F84 | メカ設定 | | 0 | |

| OP-9 4～20mAアナログ出力 | | | | |
|-------------------------------|--------------|--------------------------------|-----------------------|---|
| F85 | 出力モード | 出力データの選択 | 0 1 2 3 4 | なし 表示重量 正味重量 総重量 風袋重量 |
| F86 | ゼロ出力重量値 | 4 mAを出力する時の重量値を入力 | 0 | |
| F87 | フルスケール出力重量値 | 20 mAを出力する時の重量値を入力 初期値はひょう量 | *** | |
| シリアルデータ出力 | | | | |
| F88 | 出力モード | | 0 1 2 | なし KJ-1000 なし |
| F89 | 印字モード | K J - 1 0 0 0 接続時のみ有効 | 0 1 2 3 | 手動印字 自動印字 1 自動印字 2 自動印字 3 |
| F90 | 4～20 mA出力範囲 | | 0 1 | 4mA～20mA 4mA～20mAの 出力限界値を 0mA～24mAまで 拡張 |
| F91 | 入力信号チェック回数 | 制御入力及びBCD入力のチェック回数 | 10 | 2～99回/秒 |
| F92 | 4～20 mA調整ゼロ点 | 調整時に決定される | 10922 | |
| F93 | 4～20 mA調整スパン | 調整時に決定される | 1.00000 | |
| 以降は直接ファンクションNo.を入力しないと表示されない。 | | | | |
| F94 | データ入力モード | 設定データの入力モードの選択 | 0 1 2 | 数値入力 %入力 差分入力 |
| F95 | メカ設定 | | 0.0 0.00 | |
| F96 | メカ設定 | | 0.0 0.00 | |
| F97 | メカ設定 | | 0.0 0.00 | |
| F98 | メカ設定 | | 0.0 0.00 | |
| F99 | メカ設定 | | 0.0 0.00 | |

7. 外部制御入出力

(1) 出力信号 (5点)

ダーリントンフォトカプラのオープンコレクタ出力です。
トランジスタがONのときを出力ONとします。

- ① LoLo (ゼロ付近/定量前2)
 - ② Lo (定量前)
 - ③ OK (定量)
 - ④ Hi (計量完了)
 - ⑤ HiHi (オートゼロ確認)
- () 外は台秤チェッカーモード時 () 内はホッパーモード時

(2) 入力信号 (1点)

入力はフォトカプラ入力でDC 24Vを標準とします。
DC 24Vの入カパルス幅は、100msec以上としてください。

判定 (風袋引き)

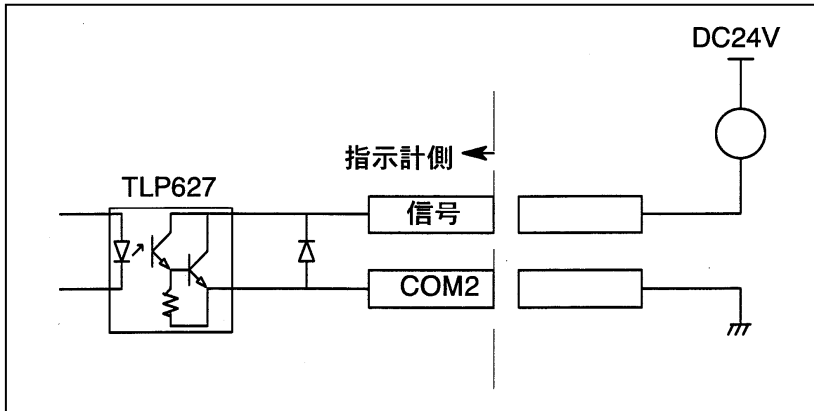
(3) コネクタピンNo. (CN1)

| No. | 信号名 | No. | 信号名 |
|-----|---------------------|-----|-------------|
| 1 | LoLo ゼロ付近/定量前2 (出力) | 9 | シリアルデータ (+) |
| 2 | Lo 定量前 (出力) | 10 | シリアルデータ (-) |
| 3 | OK 定量 (出力) | 11 | |
| 4 | Hi 計量完了 (出力) | 12 | |
| 5 | HiHi オートゼロ確認 (出力) | 13 | FG |
| 6 | COM 2 (出力のコモン) | 14 | FG |
| 7 | COM 1 (入力のコモン) | 15 | FG |
| 8 | 判定 (風袋引) (入力) | | |

適合プラグ : Dサブ コネクタ 15P JAZ-15P (JST)
適合フード : Dサブ フード 15P J-C15-2V (JST)

(4) 出力等価回路

ダーリントンフォトカプラのオープンコレクタ出力です。



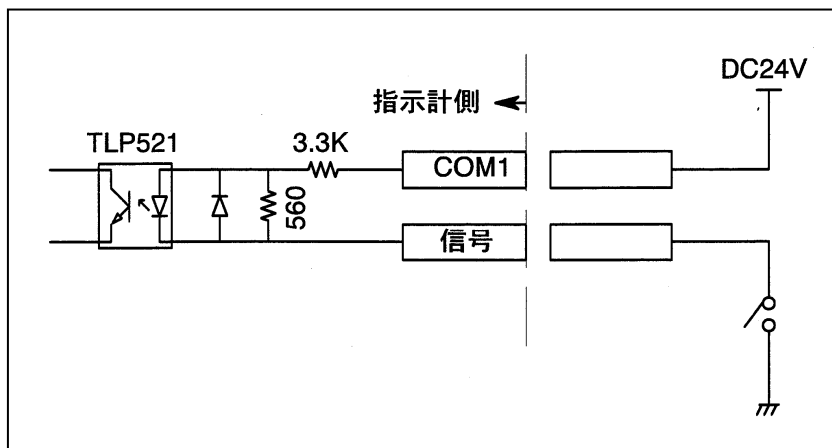
東芝製 TLP627

$I_f = \text{約} 5.5 \text{ mA}$ 、 $CTR = 1000\% (\text{MIN.})$ 、 $V_{CE} = 35 \text{ V} (\text{MAX.})$

- ・オープンコレクタ出力に印加する電圧 (V_{CE}) は、最大DC24Vとしてください。
- ・リレー回路を接続する場合は、リレー接点側にサージアブゾーバやスパークキラーを接続してノイズに対する対策を行ってください。

(5) 入力等価回路

- ・フォトカプラ入力です。
- ・DC24VがCOM1に入力され、信号が0Vに接続されると入力が有効となります。
- ・入力パルス幅は、100ms以上としてください。



東芝製 TLP521

$I_f = \text{約} 7 \text{ mA}$ 、 $CTR = 100\% (\text{MIN.})$ 、 $V_F = 1.3 \text{ V} (\text{MAX.})$

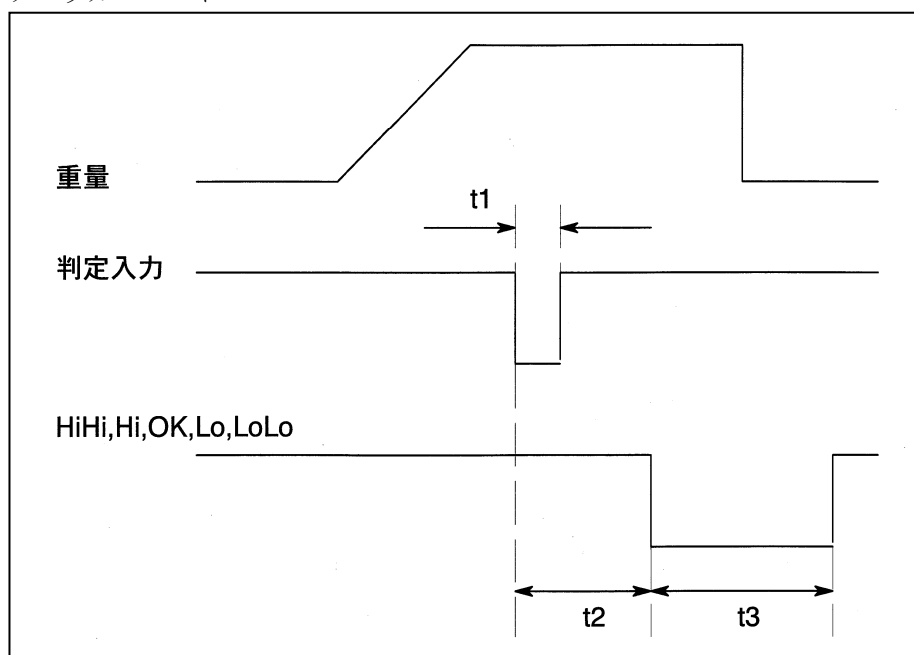
(6) 入出力信号の説明

| 出力 | 台秤・チェッカーモード | ホッパーモード |
|----------------------|---|---|
| ①LoLo (定量前2/ゼロ付近) | 重量値<LoLo設定値 のとき、判定入力があると出力がONします。 (この場合はF46=0のとき) F46にてチェックパターンを変えることができます。 | 重量値≥定量前2設定値 のとき、出力がONします。 F64で出力信号を切り替えます。 F64=0 定量前2を出力 =1 ゼロ付近を出力 |
| ②Lo (定量前) | 重量値<Lo設定値 のとき、判定入力があると出力がONします。 (この場合はF46=0時) | 重量値≥定量前設定値 のとき、出力がONします。 |
| ③OK (定量) | Lo設定値≤重量値≤Hi設定値のとき、判定入力があると出力がONします。 | 重量値≥定量設定値-落差設定値のとき、出力がONします。 |
| ④Hi (計量完了) | Hi設定値<重量値 のとき、判定入力があると出力がONします。 (この場合はF46=0のとき) | 計量が終了したときに、出力がONします。 *ファンクション設定により、計量完了信号の出力がONするタイミング (F49) と出力がONしている時間 (F50) を設定できます。 |
| ⑤HiHi (オートゼロ確認) | HiHi設定値<重量値のとき、判定入力があると出力がONします。 (この場合はF46=0のとき) | 風袋引きの入力信号が入力され、風袋引きが行われたときに出力がONします。 タイミングは次のように、出力されます。 <div style="text-align: center;"> <p>t1 = 100msec 以上 t2 = 20msec 以内 t3 = 約 1sec</p> </div> |

| 入力 | 台秤、チェッカーモード | ホッパーモード |
|-----------------|--------------|----------------|
| a. 判定 (風袋引き) | 判定入力として働きます。 | 風袋引き入力として働きます。 |

(7) 出力タイミング

1. 台秤、チェッカーモード



t1 : 100 msec 以上
t2 : 判定タイマー (F 5 3)

判定入力があると、設定時間 (秒) だけ待って、HiHi, Hi, OK, Lo, LoLoの判定を行います。

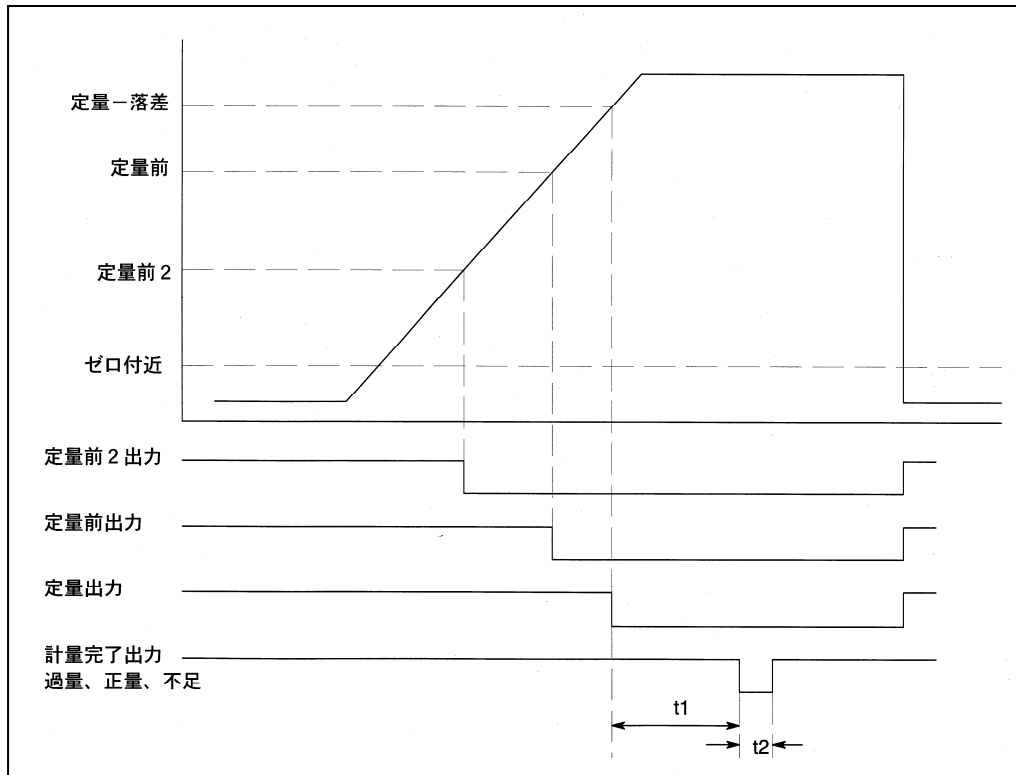
t3 : 判定出力時間 (F 5 0)

HiHi, Hi, OK, Lo, LoLo の出力時間 (秒) を設定します。
0. 00と設定すると出力なしとなります。

・ LoLo, Lo, OK, Hi, HiHiの判定は、F 6 2により判定時のみか常時かを選択できます。

F 6 2 = 0 判定時のみ
F 6 2 = 1 常時

2. ホッパーモード



t1 : 判定タイマー (F 5 3)

定量出力後、設定時間 (秒) だけ待って、計量完了信号を出力し、それと同期して、過量、正量、不足の判定を行う。

t2 : 計量完了出力時間 (F 5 0)

計量完了信号の出力時間 (秒) を設定します。
0. 0 0 と設定すると出力なし。

計量完了信号の出力タイミング (F 4 9)

F 4 9 = 0 定量信号がONして判定タイマー経過後
= 1 定量信号がONして判定タイマー経過後かつ重量安定時
= 2 定量信号がONして判定タイマー経過後または重量安定時

過量、正量、不足の判定は、F 6 2により計量時完了のみか常時を選択できます。

F 6 2 = 0 計量完了時のみ
= 1 常時

8. シリアルデータ出力

(1) シリアルデータ出力インターフェイスを用いて、ジャーナルプリンタKJ-1000と接続することができます。

ファンクション設定により、出力モードの設定 (F 8 8) と印字モードの設定 (F 8 9) を行ってください。

シフト + 設定/OFF → ファンクションNo. 入力 → 設定/OFF → 設定値入力 → 設定/OFF → メモリ呼出 →
変更/登録 → 変更/登録

| | |
|---|--|
| F 8 8 = 0 なし = 1 ジャーナルプリンタ KJ-1000 = 2 なし | F 8 9 = 0 手動印字 = 1 自動印字 1 = 2 自動印字 2 = 3 自動印字 3 |
|---|--|

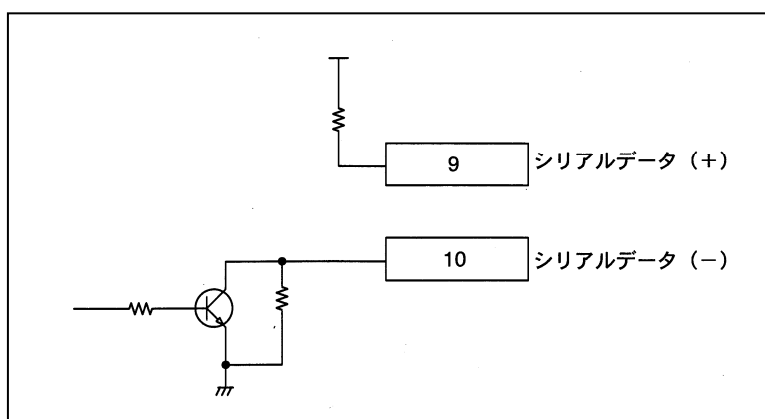
(ア) ファンクション設定F 8 9は、ファンクション設定F 8 8 = 1 に設定時に有効となります。

a) コネクタピンNO. (CN1)

| NO. | 信号名 | NO. | 信号名 |
|-----|----------------|-----|-------------|
| 1 | LoLo ゼロ付近/定量前2 | 9 | シリアルデータ (+) |
| 2 | Lo 定量前 | 10 | シリアルデータ (-) |
| 3 | OK 定量 | 11 | |
| 4 | Hi 計量完了 | 12 | |
| 5 | HiHi オートゼロ確認 | 13 | FG |
| 6 | COM 2 | 14 | FG |
| 7 | COM 1 | 15 | FG |
| 8 | 判定 (風袋引) | | |

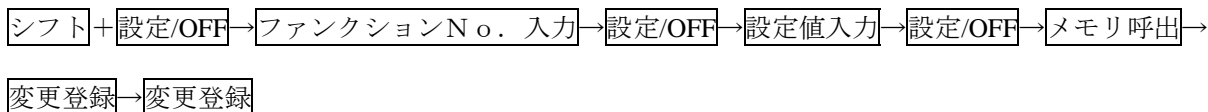
適合プラグ : Dサブコネクタ 15P JAZ-15P (JST)
 フード : Dサブフード 15P J-C15-2V (JST)

b) 出力回路



(2) RS-232C入出力

RS-232Cのプロトコルやデータの出力内容などをファンクション設定により、設定できます。



| | |
|--|--|
| F 7 1 (入出力モード) = 0 なし = 1 標準 = 2 プリンタ 1 = 3 プリンタ 2 | F 7 2 (ボーレート) = 0 600BPS = 1 1200BPS = 2 2400BPS = 3 4800BPS = 4 9600BPS |
| F 7 3 (キャラクタ長) = 0 7ビット = 1 8ビット | F 7 4 (パリティ) = 0 なし = 1 奇数 = 2 偶数 |
| F 7 5 (ターミネータ) = 0 なし = 1 CR = 2 CR+LF | F 7 6 (出力モード) = 0 ストリーム = 1 外部印字 = 2 コマンド |
| F 7 7 (出力データ) = 0 表示重量 = 1 正味重量 = 2 総重量 = 3 風袋重量 = 4 総重量+正味重量+風袋重量 | |

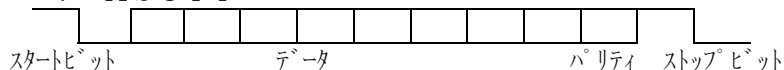
- F 7 1 (入出力モード) は、RS-232C入出力を使用する場合、F 7 1 = 1 (標準) に設定してください。
- F 7 1 = 1 に設定した上で、F 7 6 (出力モード) でストリーム出力モード、外部印字出力モード、コマンドモードのいずれかを選択してください。
- F 7 5 (ターミネータ)、F 7 6 (出力モード) およびF 7 7 (出力データ) は、F 7 1 = 1 に設定時のみ有効となります。
- K J - 1 0 0 0 プリンターを使用する場合は、下記のように設定してください。

| |
|--|
| K J - 1 0 0 0 と接続の場合 F 7 1 = 2 F 7 2 = 3 F 7 3 = 1 F 7 4 = 0 |
|--|

a) インターフェイス仕様

- 通信レベル： RS-232C 準拠
- 伝送距離： 約 15m 以内
- 伝送方式： 半二重
- 信号：
 - ボーレート 600,1200,2400,4800,9600BPS の選択 (F 7 2)
 - スタートビット 1 ビット
 - キャラクタ長 7, 8 ビットの選択 (F 7 3)
 - ストップビット 1 ビット
 - パリティ なし、奇数、偶数の選択 (F 7 4)
 - ターミネータ なし、CR, CR+LF の選択 (F 7 5)

コード： ASCII



b) コネクタピン配列 (CN2)

| No. | 信号名 | No. | 信号名 |
|-----|-----|-----|-----|
| 1 | FG | 6 | |
| 2 | TXD | 7 | SG |
| 3 | RXD | 8 | |
| 4 | RTS | 9 | |
| 5 | CTS | | |

Dサブコネクタ 9P XM2D-0901 (オムロン) (メス) 相当品

適合プラグ : JEZ-9P (JST) (オス) 相当品

フード : J-C9-2V (JST) 相当品

c) 出力モード (F76)

出力モードはストリーム、オート、外部印字、コマンドの選択 (F76) ができます。

①ストリーム (たれながし) 出力モード (F76=0)

重量データの表示の更新に同期して出力します。

②外部印字出力モード (F76=1)

印字キーを押すことにより、データを1回出力します。

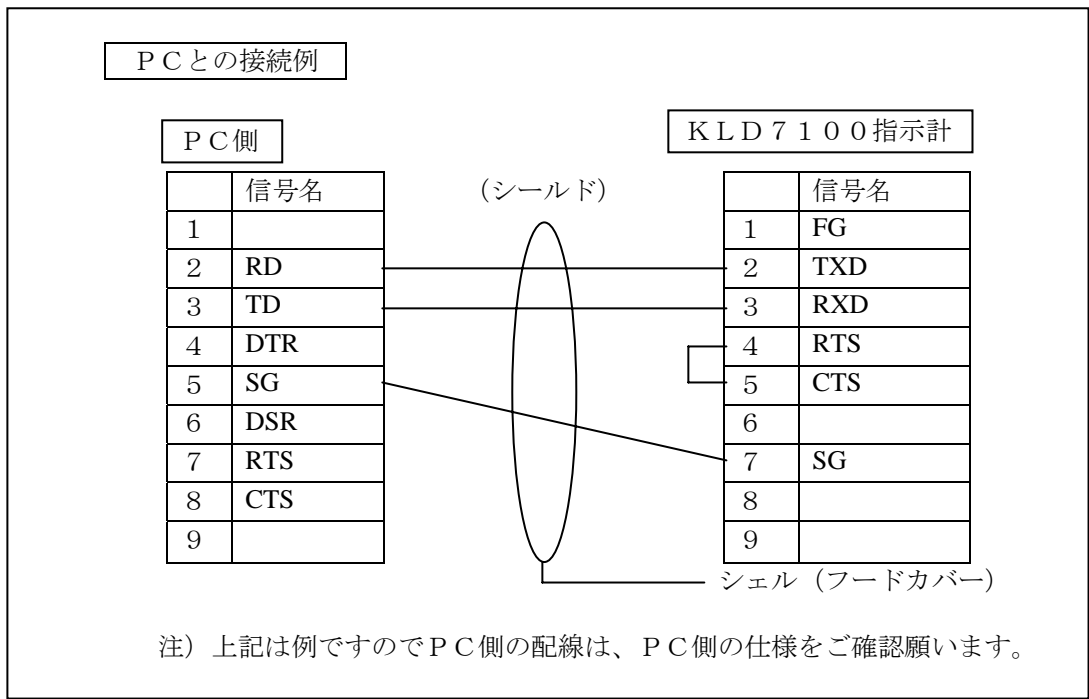
③コマンドモード (F76=2)

コンピュータやシーケンサなどのホストから指示計にコマンドを送信し、そのコマンドによりホストへ返答します。

※各モードの詳細については、

KLD-2000H
 KL-D2000V : シリアル通信仕様書 (5189-00433)
 KL-D1000

を参照してください。



9. エラー表示

重量オーバー時やスパン調整時のエラー時、設定時の入力エラー時などのとき、重量欄にエラー表示をします。

1. 重量異常

| 表 示 | 内 容 |
|--------|--|
| FFFFFF | 計量法オーバーレンジ (総重量 \geq ひょう量+10目量) F32=1、またはF37=1 のとき表示されます。 |
| EEEEEE | A/Dオーバー A/Dのデータが1,040,000以上のとき表示します。 |
| EEEEEE | ひょう量オーバー 総重量 \geq ひょう量 \times 110%のとき表示します。 |
| ----- | マイナスオーバー A/Dのデータが5000未満のとき表示します。 |
| nE our | 正味重量オーバー 正味オーバー設定値 (F26) < 正味重量のとき、表示します。 |
| Gr our | 総重量オーバー 総重オーバー設定値 (F27) < 総重量のとき、表示します。 |
| 0 Err | ゼロエラー 台秤・チェッカーモードで、電源ON時にデジタルゼロ範囲 (F4) の設定範囲からはずれているとき、表示します。 |

・重量異常のエラー表示は、重量値がエラー条件範囲内から外れると、クリアされ通常表示に復帰します。

2. 設定エラー

| 表 示 | 内 容 |
|--------|---------------------------------|
| EnEr01 | 設定データ入力時に、間違った設定値を入力したときに表示します。 |

・この表示が表示されると、C目付 キーを押して、**EnEr01** の表示を消して
もう一度 C目付 キーを押して、設定値をクリアし、正しい設定値を入力してください。

3. その他のエラー

| 表 示 | 内 容 |
|--------|-----------|
| rAnErr | RAMエラー発生時 |
| AdcErr | ADC基板エラー |

●製品保証に関して

弊社では製品の保証登録を御願ひしております。
詳細は同梱のお客様登録カードをご参照ください。

| | | |
|--------|----------------------------|-------|
| 【製品型式】 | K L - D 7 1 0 0 汎用重量指示計 | 【器 番】 |
|--------|----------------------------|-------|

| |
|-------|
| 【販売店】 |
| TEL : |
| FAX : |

株式会社クボタ 《電装機器事業部》

計量器 お客様窓口 (フリーダイヤル)

0 1 2 0 - 7 3 2 - 0 5 8

| | | |
|-----------|------------|--|
| 北海道支社 | 〒 060-0003 | 札幌市中央区北三条西三丁目 1 - 4 4 TEL : 011 (214) 3181 FAX : 011 (214) 3112 |
| 東京本社 | 〒 103-8310 | 東京都中央区日本橋室町3-1-9 9F TEL : 03 (3245) 3912 FAX : 03 (3245) 3919. |
| 中部支社三の丸ビル | 〒 460-0001 | 名古屋市中村区三の丸1-12-14 (アバン三の丸) TEL : 052 (220) 6601 FAX : 052 (220) 6602 |
| 久宝寺事業センター | 〒 581-8686 | 大阪府八尾市神武町 2 番 3 5 号 TEL : 072 (993) 1932 FAX : 072 (993) 1929 |
| 九州支社 | 〒 812-0011 | 福岡市博多区博多駅前三丁目10-24 (藤井ビル1F) TEL : 092 (473) 2511 FAX : 092 (473) 2506 |