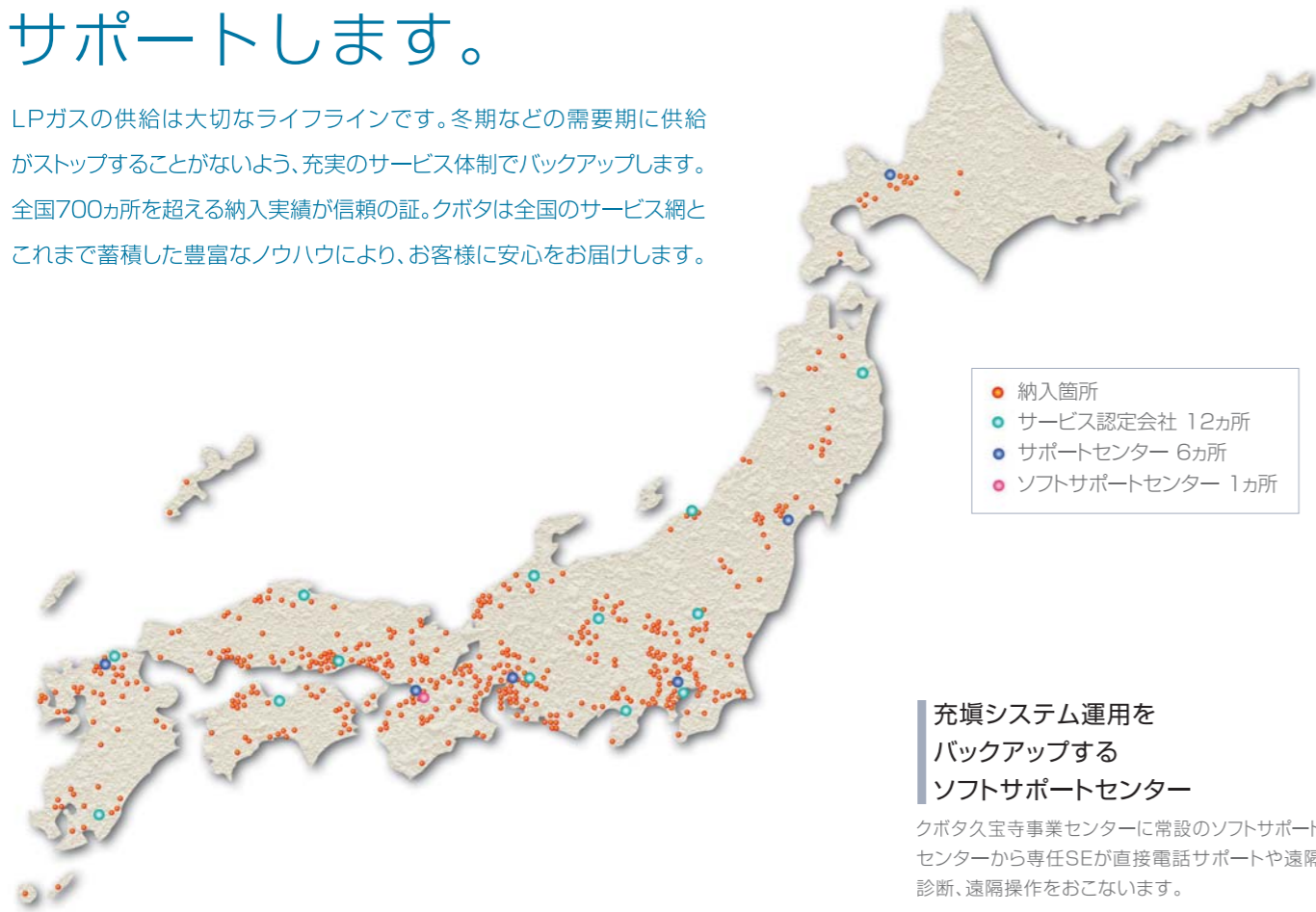


充実したサービス体制で、エネルギーの安定供給をサポートします。

LPガスの供給は大切なライフラインです。冬期などの需要期に供給がストップすることがないよう、充実のサービス体制でバックアップします。全国700カ所を超える納入実績が信頼の証。クボタは全国のサービス網とこれまで蓄積した豊富なノウハウにより、お客様に安心をお届けします。



充填システム運用をバックアップするソフトサポートセンター

クボタ久宝寺事業センターに常設のソフトサポートセンターから専任SEが直接電話サポートや遠隔診断、遠隔操作をおこないます。
※ソフトサポートは有償サービスです(無償保証期間を除く)。

充填機の知識を深め安定稼働を後押しする教育制度

充填機の動作原理や日常保守などの教育を実施しています。ご要望により充填設備の納入前における工場受け入れ教育や現地への講師派遣による出前教育も実施しています。
※回転式充填機(手動タイプを除く)の納入前工場受け入れ教育は無償で実施いたします。その他は有償にて承ります。

信頼が築いた全国700カ所以上の納入実績

数多くのご愛顧をいただき、おかげさまで納入実績は700カ所を超えました*。北海道から沖縄まで、さまざまな環境・規模に納入してきた経験とお客様の声を反映し、選ばれるクボタを目指します。
※平成26年3月現在。

全国19カ所のサービス体制でサポート

全国6拠点のサポートセンター、1拠点のソフトサポートセンターおよび12拠点のサービス認定会社のネットワークにより、お客様に近い拠点から迅速で質の高いサービスをご提供します。

クボタでは、選べる3つの保守契約システムをご用意しています。

①充填機保守契約(年1回の定期点検整備と、回数制限なしの技術員派遣費を定額サポート*1) ②CPU保守契約(年1回の定期点検、回数制限なしの技術員派遣費*1、交換部品費の定額パック*2) ③ソフトサポート契約(電話回線を通じて専任SEが遠隔診断、操作をおこないます。*1) トラブルを未然に防ぎ、充填所の安定稼働を確保するため、ぜひご契約をお願いいたします。

※1:当社所定時間内に限ります。 ※2:「有寿命部品」、「消耗品」を除きます。

●仕様、外觀等は改良のため予告なく変更することがあります。

株式会社クボタ 《精密機器事業ユニット》

久宝寺事業センター 〒581-8686 大阪府八尾市神武町2-35

《販売店》

ホームページアドレス <http://www.keisoku.kubota.ne.jp/>
お客様相談窓口(コールセンター) ☎0120-732-058(フリーダイヤル) 受付:当社営業日の8:30~17:00

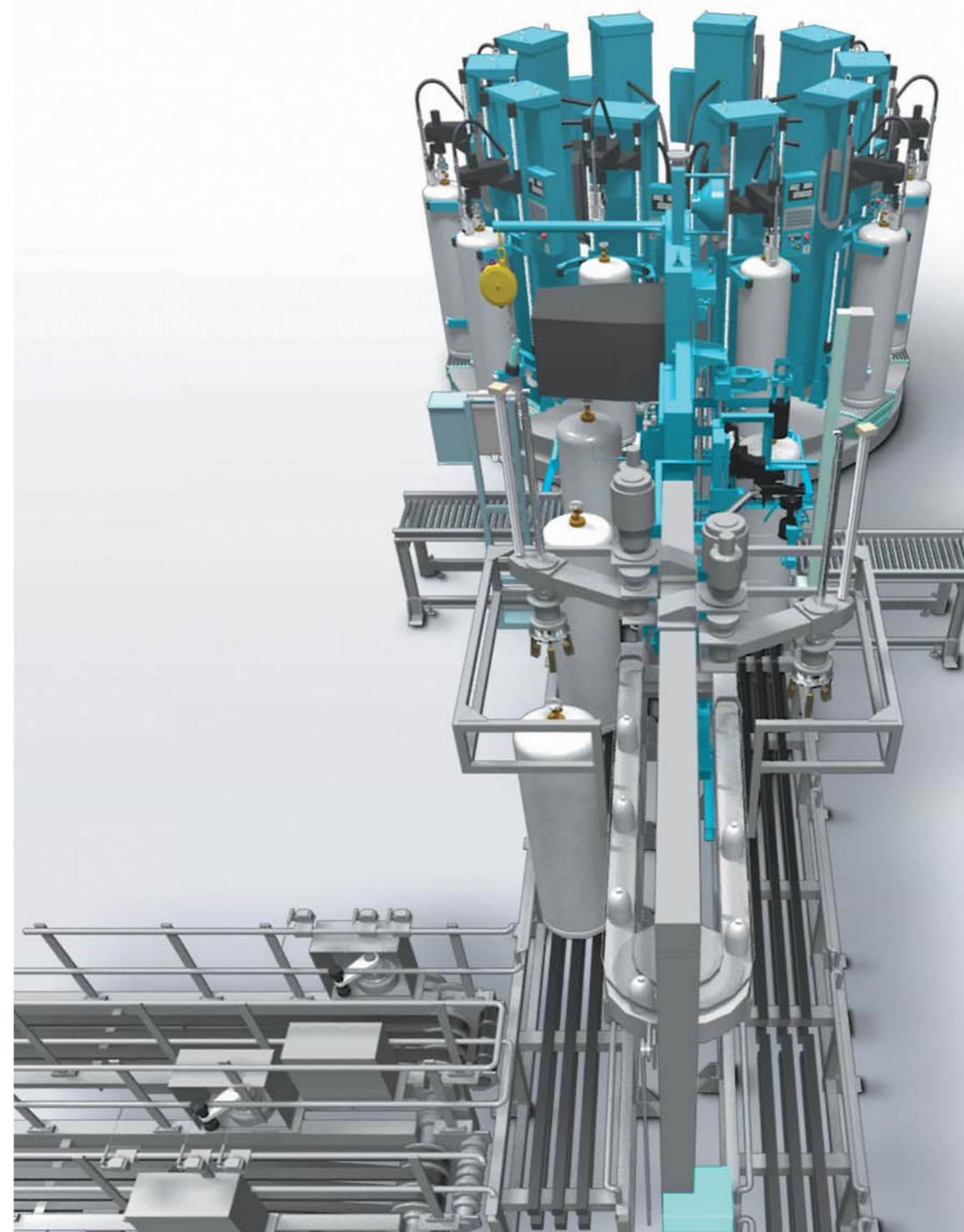
No.1118,18,02,005.CH



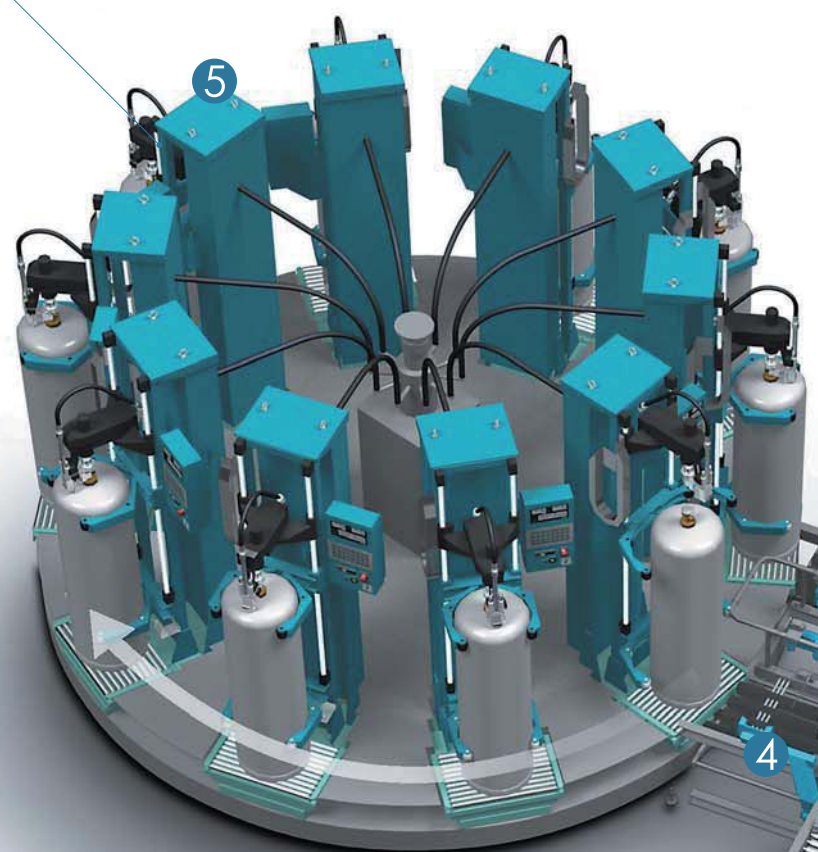
Kubota

LPガス充填業務合理化システム

R-AA (ACAD) / RMA II / R-MA-A / R-MM-A / R-MM-M
MC-AD-III / S-ER-A / S-EA-III / S-ER-M



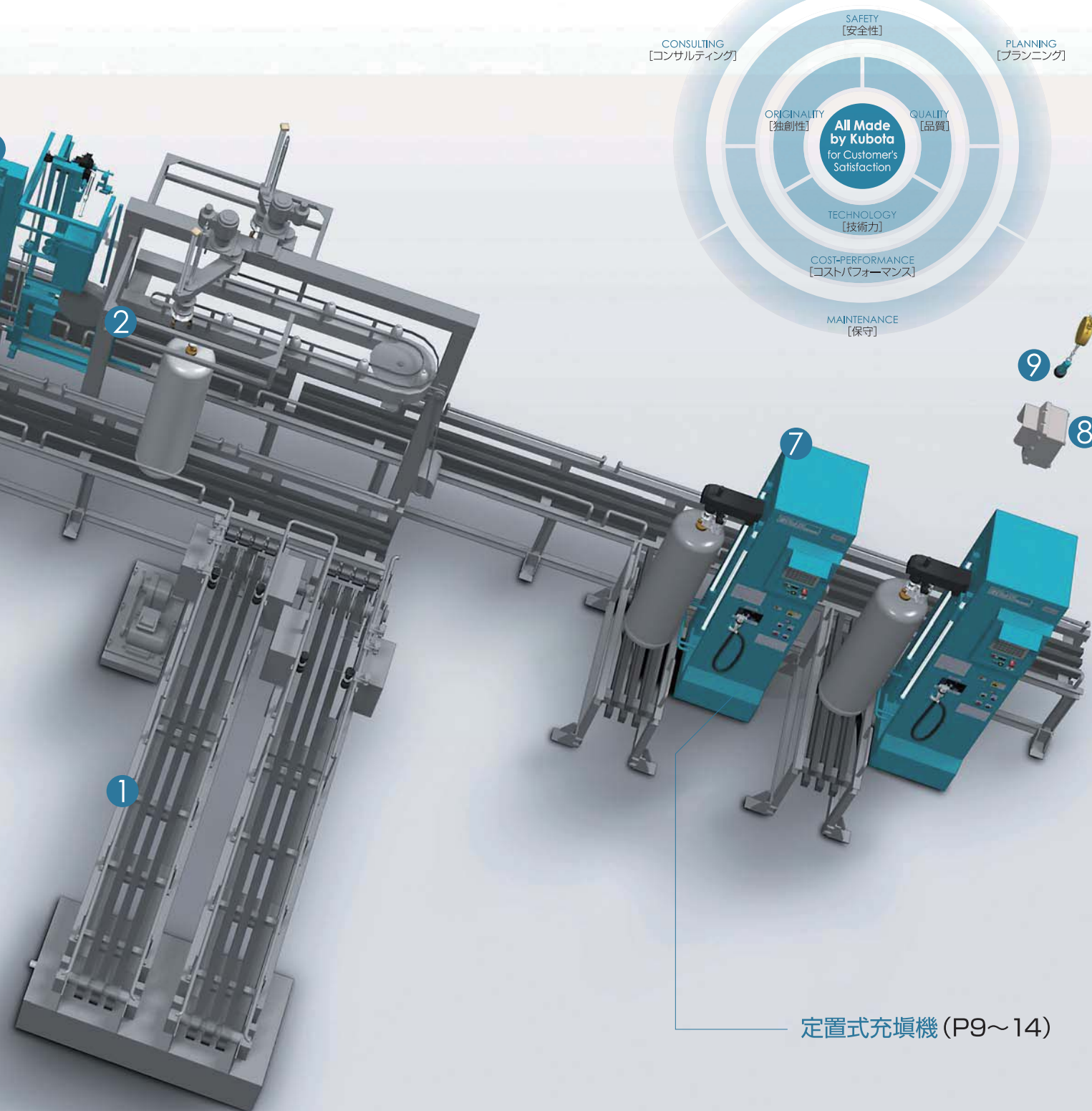
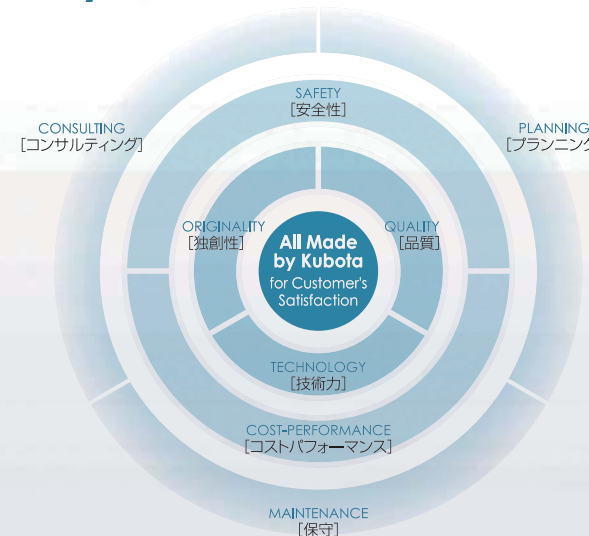
回転式充填機 (P3~8)



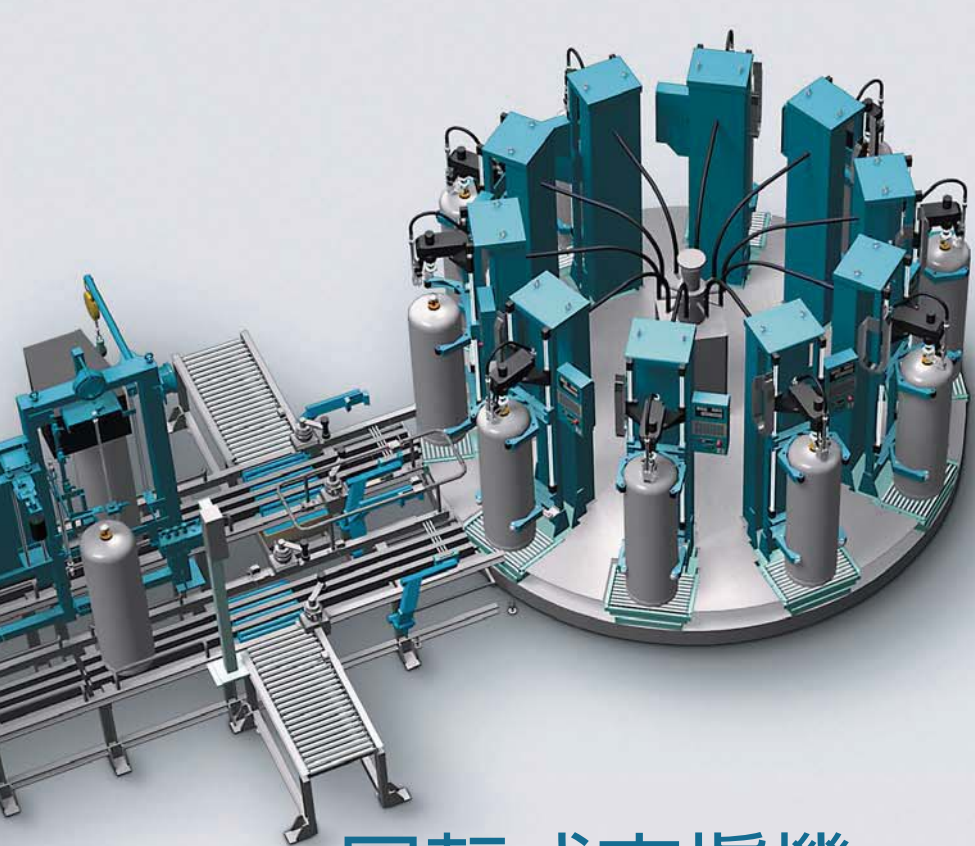
回転式に5モデル、定置式に4モデル
 自社で開発、設計、製造する全9機種幅広いラインアップが
 規模や機能、コストのニーズをフルカバー
 さらに導入計画から施工、メンテナンスなども
 クボタが総合的にサポートします

9 model Lineup All Made by Kubota

R-AA (ACAD) / RMA II / R-MA-A / R-MM-A / R-MM-M / MC-AD-III / S-ER-A / S-EA-III / S-ER-M



定置式充填機 (P9~14)



回転式充填機

充填業務の効率化と省人化を促進できます。

少人数で多くの充填機を操作できる回転式。全自動タイプから、3/4自動、半自動、手動まで幅広いラインアップでみなさまのニーズにお応えいたします。

■LPガス充填機 回転式機種別自動化機能一覧 (●：自動、－：手動)

OPERATION	TYPE				
	全自動	3/4自動	半自動		手動
	R-AA(ACAD)	RMA II	R-MA-A	R-MM-A	R-MM-M
	4ページ	5ページ	7ページ	7ページ	8ページ
容器ラベルスキャン	●	—	—	—	—
充填機への容器搬入	●	● (オプション)	—	—	—
充填ユニットの高さ合わせ	●	●	(二段階式)	(二段階式)	—
充填ユニットの装着	●	●	—	—	—
充填起動ボタン操作	●	●	—	—	—
容器バルブの開栓	●	●	●	●	—
定量充填・過不足判定	●	●	●	●	●
容器バルブの閉栓	●	●	●	●	—
充填ユニットの離脱	●	●	●	●	—
充填機からの容器搬出	●	●	●	—	—

[全自動タイプ]
■ 回転式

R-AA(ACAD)

大規模・大能力と多彩な運用を両立させる全自動タイプ。



【全自動による省人化】

充填はもちろん、残ガス容器の搬入から容器の搬出までを全自動化。プラットフォーム上での作業は容器整理と点検だけなので大幅な省人化が可能です。

【豊富なオプション】

自動キャップ脱着装置はもちろん、ガス漏れ検査装置*、そして容器ストックコンベヤなど、ニーズに応じた自動化が可能です。

* 170ppm以上のガス濃度のネック、シート漏れを検知しています。

【豊富な運転モード】

全自動運転以外にも手動BCRモード、単体充填機モードなど、必要に応じてさまざまな運転方式が選べます。各充填機のキー操作部と液晶表示器で、手動運転も簡単です。



システム全体を一括コントロールできる現場操作盤



省人化を実現できる自動搬入搬出装置と自動認識装置



R-AA-10 全自動回転式充填機 (10連)

容器をテーブルに搬入するだけの3/4自動タイプ。

【3/4自動】

容器ラベルのスキャンと位置合わせをし、搬入するだけで後は自動充填。充填ユニットの装着も自動なのが従来の半自動タイプ(当社単体充填機比)との大きな違いです。

【簡単操作】

コンパクトでありながら表示パネルは大型液晶の現場操作盤で、視認性、操作性ともに好評です。

【豊富なオプション】

自動キャップ脱着装置、残ガス計量器、過不足チェック計量器など、レイアウトや容器の流れに応じたシステム構成が可能です。



システム全体を一括コントロールできる現場操作盤



容器ラベルをスキャン



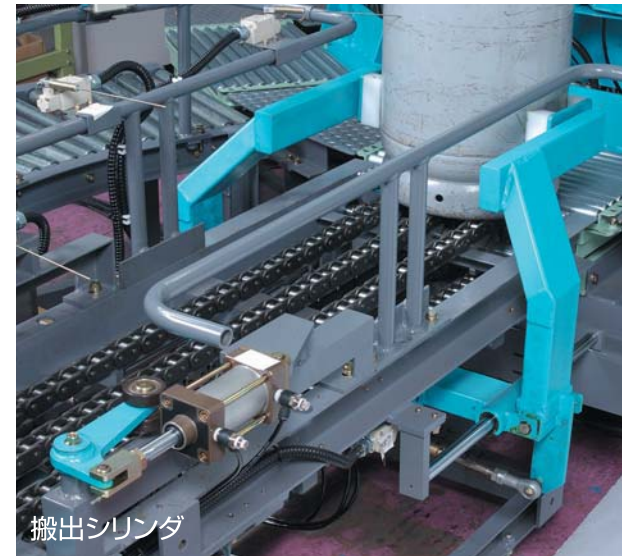
充填機への容器搬入



RMA II-12 3/4自動回転式充填機(12連)



本質安全防爆型重量指示計



搬出シリンダ



キャップ脱着装置



キャップ脱動作



回転テーブル



Aコンベヤ

[半自動タイプ]
■ 回転式

R-MA-A / R-MM-A

容器バルブの開閉に加え、さらに便利な多機能半自動タイプ。



【バルブの開栓閉栓が自動】

自動充填ユニットを装着すれば、容器バルブの開閉、自動充填、充填ユニットの離脱まで、面倒だった操作がすべて自動化できます。

【非センターバルブ容器対応】

新開発の充填ユニットで容器バルブがオフセットされたサイフォン容器でも半自動充填が可能。多数のフォークリフト容器を回転式で充填する場合におすすめです。

注)但し、プロテクタ充填方向に80×80mmの開口部が必要です。

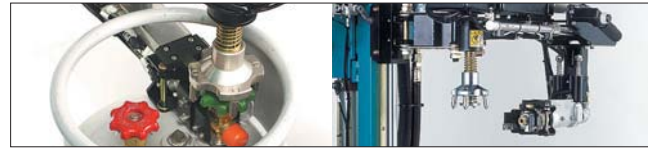
【小容器に半自動対応】

小容器(10kg容器以上)にも半自動で充填できます。

注)但し、充填口の高さが350mm以上必要です。



注)写真は、手動充填ノズル(オプション)付きです。



フォークリフト容器対応の新開発充填ユニット



R-MA-A-10 半自動回転式充填機(10連)

[手動タイプ]
■ 回転式

R-MM-M

コンパクトで低価格、週末工事が可能です。



【コンパクト設計で低価格】

耐圧防爆構造の電子式LPガス充填機に比べて(当社従来品)一層のコンパクト設計を実現。低価格なのでさらに導入しやすくなりました。

【薄型回転テーブルで短工期】

薄型コンパクトなテーブル構造で、既設のピットが流用可能。週末工事で電子化改造ができる短工期が好評です。

【質量計で安心充填】

高精度電子はかりによる質量充填だから正確、安心。重量センサーであるロードセルも自社製です。



■リニューアル工事施工例



既設充填機撤去



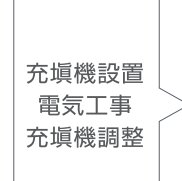
テーブル搬入



テーブル設置



LPガス配管接続



充填機設置
電気工事
充填機調整



完成



R-MM-M-6 手動式回転式充填機(6連)



定置式充填機

充填設備のインシャルコスト削減と効率化を実現できます。

自由なレイアウトと充填量への変動に対応しやすい定置式。半自動機種に2タイプ、手動機種に2タイプ、目的に応じて選べるワイドバリエーションです。

■LPガス充填機 定置式機種別自動化機能一覧

(●：自動、－：手動)

TYPE	半自動		手動	
				
OPERATION	MC-AD-III	S-ER-A	S-ER-M	S-EA-III
	10ページ	11ページ	12ページ	13ページ
 容器ラベルスキャン	—	—	—	—
 充填機への容器搬入	●	—	—	—
 充填ユニットの高さ合わせ	●	(二段階式)	—	—
 充填ユニットの装着	—	—	—	—
 充填起動ボタン操作	—	—	—	—
 容器バルブの開栓	●	●	—	—
 定量充填・過不足判定	●	●	●	●
 容器バルブの閉栓	●	●	—	—
 充填ユニットの離脱	●	●	—	—
 充填機からの容器搬出	●	—	—	—

[半自動タイプ]
■ 定置式

MC-AD-III

充填予約や自動払い出し機能を備えた半自動タイプ。



【充填予約・自動容器払い出し機能】

充填中に次の容器ラベルをスキャンしておけば充填が済み次第、容器を自動払い出し。次の容器を迎え入れ、充填ユニットの高さを合わせてオペレーターの装着を待ちます。

【非センターバルブ容器対応】

新開発の充填ユニットで容器バルブがオフセットされたサイフォン容器でも半自動充填が可能です。フォークリフト容器を一度に多数充填する場合など特に効果的です。

注)但し、プロテクタ充填方向に80×80mmの開口部が必要です。

【小容器に半自動対応】

小容器(8kg、5kg容器)にも半自動で充填できます。

注)但し、充填口の高さが350mm以上が必要です。



自動充填ユニット



容器搬送コンベヤ



MC-AD-III-3 半自動定置式充填機(3台)

[半自動タイプ]
■ 定置式

S-ER-A

容器バルブの開閉に加え、さらに便利な多機能半自動タイプ。



【バルブの開栓閉栓が自動】

自動充填ユニットを装着すれば、容器バルブの開閉、自動充填、充填ユニットの離脱まで、面倒だった操作がすべて自動化できます。

【非センターバルブ容器対応】

新開発の充填ユニットで容器バルブがオフセットされたサイフォン容器でも半自動充填が可能。フォークリフト容器を一度に多数充填する場合など特に効果的です。
注)但し、プロテクタ充填方向に80×80mmの開口部が必要です。

【小容器の半自動対応】

小容器(8kg、5kg容器)にも半自動で充填できます。
注)但し、充填口の高さが350mm以上が必要です。

【自動充填ユニットの昇降が楽々】

充填ユニットは、容器に合わせて2段階の高さに設定できます。20kg容器が多い場合に便利な機能です。 ※特許出願中。



50kgから5kg容器まで半自動充填対応



S-ER-A-2 半自動定置式充填機(2台)

[手動タイプ]
■ 定置式

S-ER-M

コンパクトで低価格。しかも簡単据付、短工期です。



【コンパクト設計で低価格】

耐圧防爆構造の電子式LPガス充填機に比べて(当社従来品)一層のコンパクト設計を実現。低価格なのでさらに導入しやすくなりました。

【薄型台部で短工期】

既設のピットが流用できるよう薄型コンパクトな台部構造にしています。週末工事で電子化改造ができる短工期が好評です。



S-ER-M-1 手動式定置式充填機(1台)



コンパクトな本質安全防爆型指示計



見やすく使いやすいキー操作部

[手動タイプ]
■ 定置式

S-EA-III

簡単操作で安心・高精度充填ができるロングセラー手動タイプ。

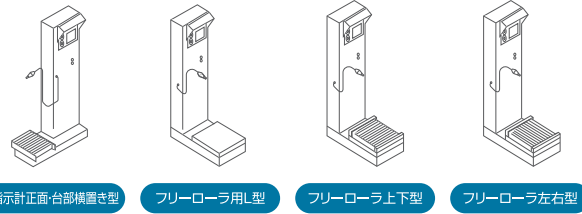


【見やすい大型表示の指示計】

バックライト付きで一層見やすくなった大型液晶表示。また、充填機の状態も一目で判りやすい日本語で表記されるので安心です。

【4パターンの充填機バリエーション】

フリーローラの有無と向き、指示計操作方向の違いにより、4種類のバリエーションを用意して多様なレイアウトが可能です。



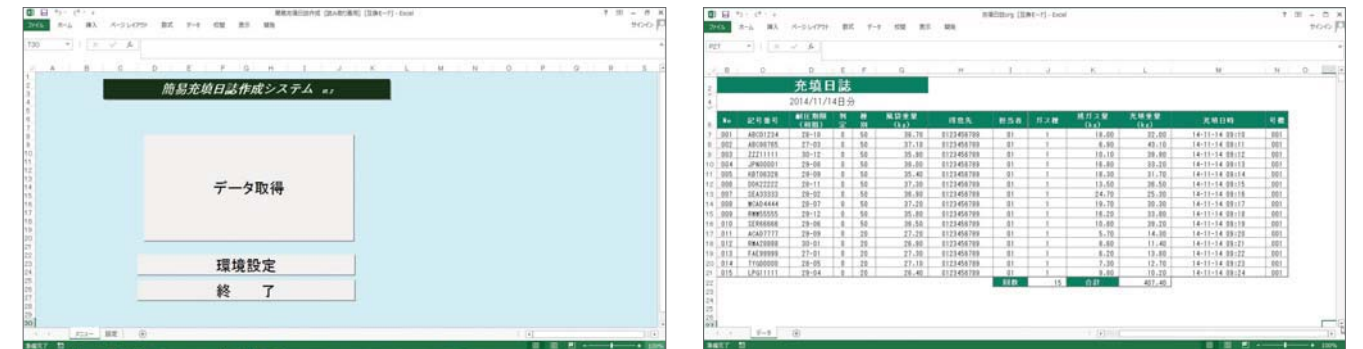
大きくて見やすい液晶表示の指示計



S-EA-III-11 手動式定置式充填機(11台)



本質安全防爆型のデータキャリア(オプション)に、充填日時・得意先・充填量・残ガス量などを800件まで記憶させることができます。データキャリアを安全場所に持ち出し、充填データをPCに取り込んだり、ジャーナルプリンタ(オプション)で印字させることが可能です。



Excel®で充填日誌が作成できるサンプルアプリをご準備(クボタWebサイトからダウンロードできます)。



S-EA-III-500K 手動式定置式充填機(500kgボンベ用)

充填管理システム

コンピュータによるデータ処理が事務処理の自動化を推進します。

LPガスの充填現場のみならず、事務処理も効率化できる充填管理システムです。充填機と連動し、データ処理を正確・迅速におこなえるので事務処理作業の省力化が可能です。

【充填業務におけるデータ処理】

充填現場機器と連動して容器データをやり取りが可能。充填作業中に必要、または発生する情報が、自動で設定・更新・蓄積されます。

【事務処理の省力化】

充填日誌、納品書などの帳票類が自動的に作成されるので、事務作業が大幅に軽減できます。

【豊富なデータ通信機能】

LAN接続（オプション）による販売管理システムや配送管理システムとのデータ交換などが可能です。そのほか、容器メーカーや容器再検査場とUSBで相互データをやりとりすることもできます。

【便利な遠隔診断機能】

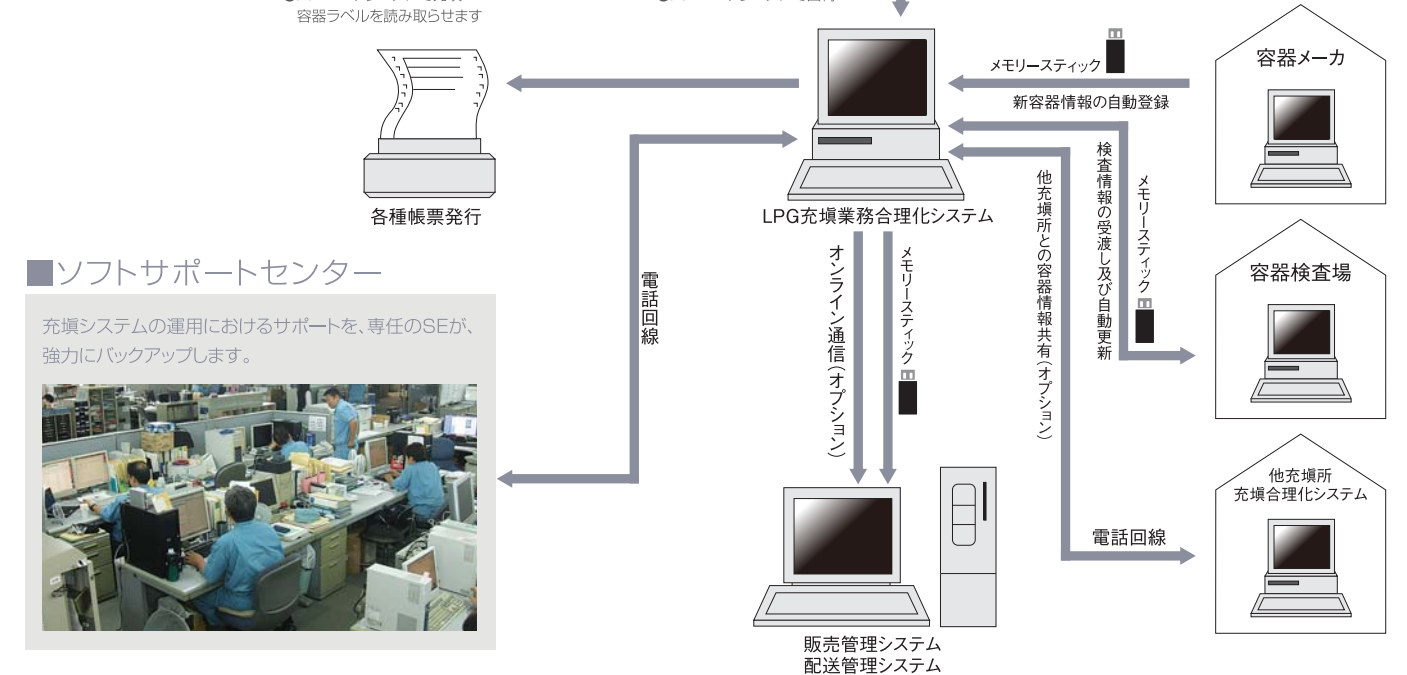
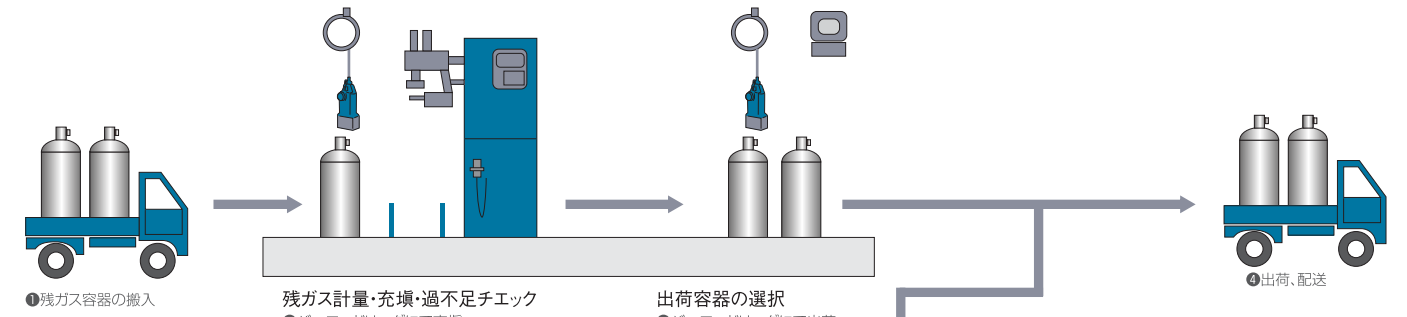
モデムを使用することで、電話回線による充填管理システムの遠隔診断が可能です。



■ 充填管理システム導入前



【定置式充填機と充填管理システムを導入した例】



■ ソフトサポートセンター

充填システムの運用におけるサポートを、専任のSEが、強力にバックアップします。



【関連機器】



■ ラベルプリンタ(オプション)
バーコードラベルの印刷に使用します。



■ ハンディターミナル(オプション)
充填所の外における出荷処理ができます。



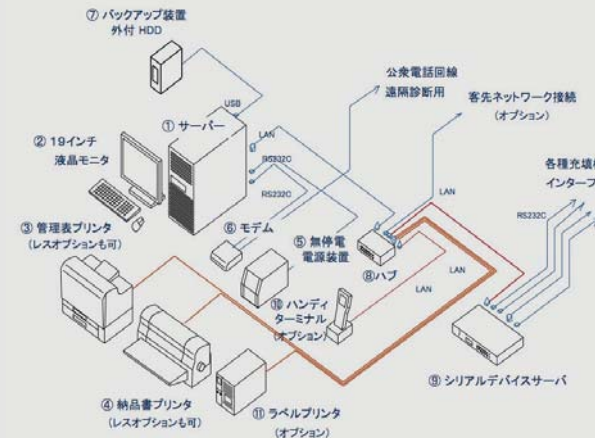
■ 出荷バーコードリーダー
容器に貼られたバーコードを読み取りコンピュータに知らせます。



■ 出荷表示器
現場から伝票発行指示ができるとともに、出荷本数が表示されます。



■ メインメニュー画面



■ 標準機器構成



■ 容器登録画面



■ 充填日誌画面

定量自動充填システム(PC Jr)

事務所のプリンタに充填日誌を出力可能です。

充填機に必要な事項を入力すれば、事務所のプリンタから充填日誌と集計表を出力可能。最大記憶充填データは12000本です。最大記憶充填データを超過していなければ、再発行も10日前まで可能です ※但し、複写伝票には印字できません。



インターフェイス
+プリンタ

【実行メニュー】

- 充填日誌(集計表)
9999本/容器種別まで集計可能
- 再発行:400本前まで可能

充填日誌サンプル画面
2005年11月10日 13:43:25 PAGE 1

記号番号	容器種別	ガス種別	前仕立残量	計量値	待容先コード	残ガス量	充填量	充填日時	充填量	備考
000 00001	050	プロパン	19-01	40.3	001	2.0	40.0	2005-11-09 16:10:09	001	
000 00002	050	プロパン	19-01	41.3	001	2.8	47.4	2005-11-09 16:10:22	002	
000 00003	020	プロパン	19-06	21.3	002	1.6	19.4	2005-11-09 16:10:52	003	
000 00004	020	プロパン	19-06	20.3	002	1.0	19.0	2005-11-09 16:10:04	001	
000 00005	020	プロパン	17-01	20.3	002	1.0	0.0	2005-11-09 16:10:17	002	
000 00006	020	プロパン	19-12	20.4	003	1.6	18.4	2005-11-09 16:13:34	003	
HHH 00001	030	プロパン	19-02	23.0	001	2.0	20.0	2005-11-09 13:15:44	001	
TTT 00001	500	プロパン	16-01	45.8	002	1.0	0.0	2005-11-09 13:16:22	002	



本質安全防爆型電池式台はかり

取引・証明に使用可能な国家検定品です。

【データキャリアでデータを移動可能】

ハンディーな「データキャリア」(オプション)で、計量データをプリンタやPCへ手軽に移動できます。

【データキャリア・プリンタ・パソコン・DCSなど、お客様のニーズに合わせたデータ管理に対応】

【見やすい大型表示】

液晶文字高さ43mm。

【ひょう量に応じた幅広いラインアップ】

ひょう量6kgから1510kgまで豊富に取り揃えております。

【充填済み容器の質量チェック用に】

取引・証明に使用できる信頼の検定品です。

■仕様

モデル	KL-100NV-K-6S-SUS-6-D	KL-100NV-K-60A-AS-D	KL-100NV-K-150A-AS-D	KL-100NV-K-400B-AS-D	KL-100NV-K-1500L-AS-D
載台寸法(mm)	300×250	370×500	553×703	1000×1000	
ひょう量	3kg/6kg	30kg/60kg	60kg/150kg	400kg/402kg	1500kg/1510kg
目量	1g/2g (ひょう量・目量切替式)	10g/20g (ひょう量・目量切替式)	20g/50g (ひょう量・目量切替式)	100g/200g (ひょう量・目量切替式)	500g/1000g (ひょう量・目量切替式)



KL-DT-IS
データキャリア
(オプション)

NX用RS-232C通信ユニット
(オプション)

残ガス計量システム(FA-E)

事務処理の自動化で業務がさらに効率化します。

既設の機械式充填機の周辺に残ガス計量器および過不足計量器等を設置してデータ処理システムと接続することで、充填日誌や納品伝票の自動発行や容器管理など自動的に実行でき、事務所と現場の省力化が可能です。

取引・証明に使用可能な国家検定品です。

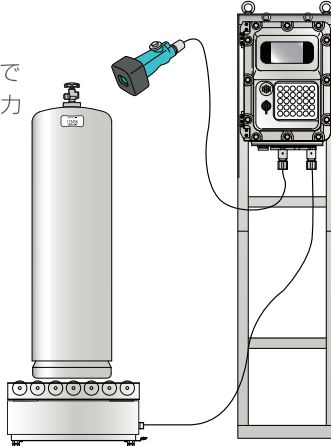
before

手書きによる記録・管理。



after

データ処理システムで
多彩なデータ管理・出力
が可能。



FA-E



防爆型トラックスケール

本質安全防爆構造だから危険場所でも安心です。

厚生労働省認定の本質安全防爆構造(ia IIBT4)。LPガスやガソリン、アルコールなどの可燃性ガス・蒸気などを扱う爆発危険雰囲気でのローリー入出荷やバルク供給の管理にも安心です。質量測定ですから精度がきわめて高く、より正確な充填制御、入出庫管理ができます。

【用途(充填管理用・入出庫管理用)】

LPガス/石油/各種液化ガス/気体/アスファルト/可燃性液体/化学薬品など

【オプション】

- 現場設備用防爆型重量表示器
- 現場設置用各種表示・設定器
- 静電気除去用アースチェック等

【厚生労働省認定 本質安全防爆構造】

型式検定合格番号…第TC 19385号

等 級…ia IIBT4

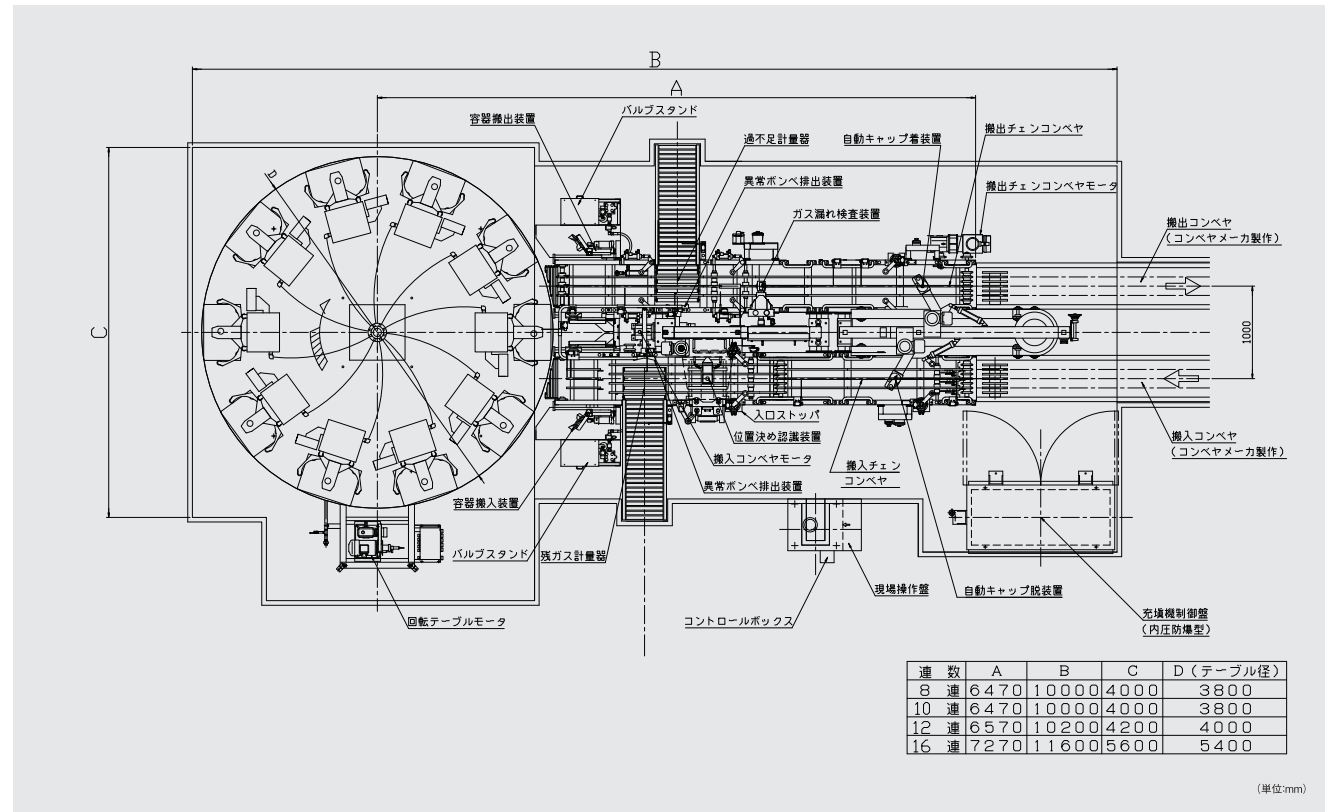
対象ガス範囲…アセトン/ベンゼン/アンモニア/メタノール/エタン/トルエン/プロパン/メタン/CO/酢酸/シアン化水素/石炭ガス/エタノール/ブタノール/ブタン/無水酢酸/エチレン/エチレンオキッド/ガソリン/ヘキサン/ペンタン/硫化水素/インフレン/アセトアルデヒド/エチルエーテル



製品仕様一覧

[全自動タイプ] R-AA(ACAD)

■ 回転式

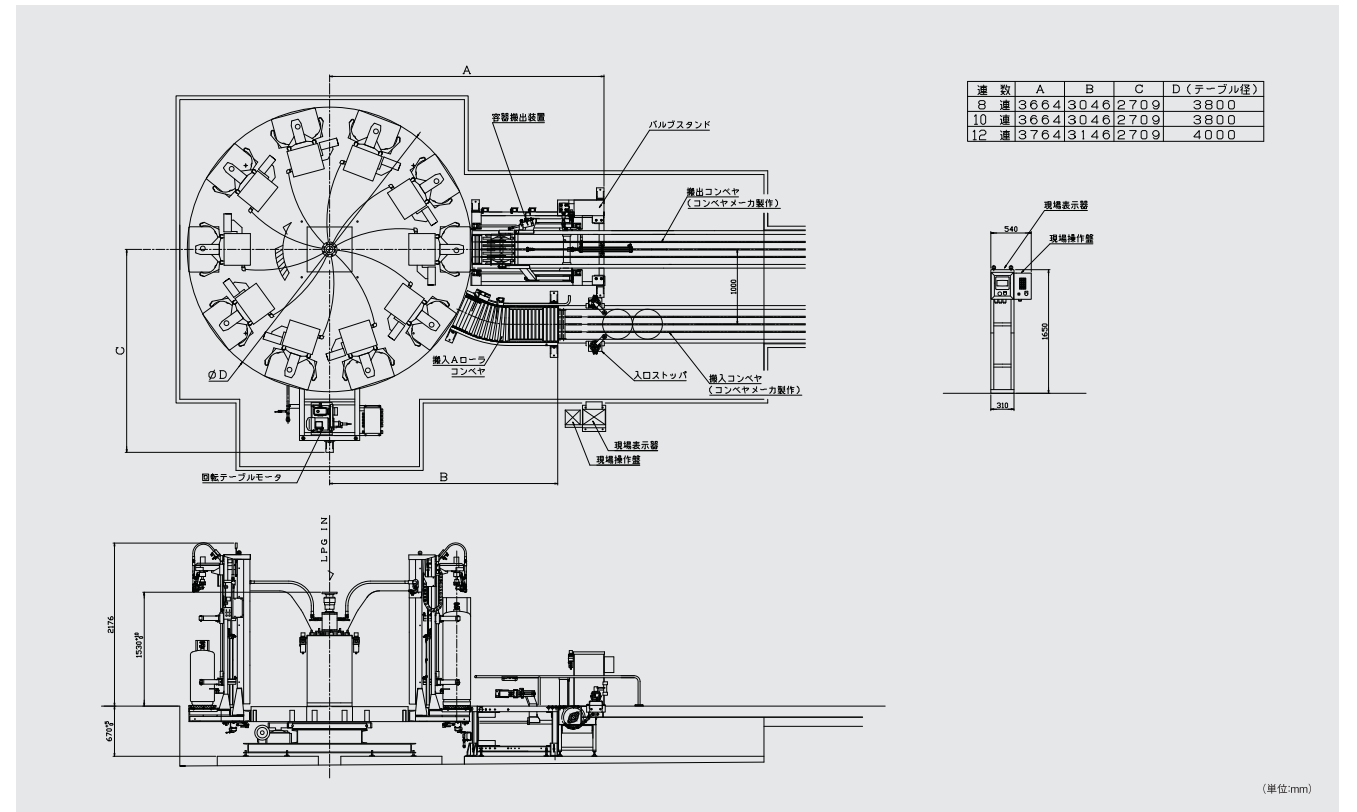


型式	連数	R-AA-8	R-AA-10	R-AA-12	R-AA-16
操作方式	容器搬入搬出	全自動			
	充填ノズル操作	(容器データ入力の手動キーイン可能)			
	容器データ入力				
ひょう量		120kg			
目量		0.1kg			
適用容器		50kg、50kgサイフォン、30kg、20kg			
防爆構造		本質安全防爆、耐圧防爆、内圧防爆			
電源	計装用	AC100V 50/60Hz 容量:2.2kVA			
	動力用	AC200/220V 50/60Hz 容量:4.75kW (回転テーブル、搬入チェンコンベヤ、搬出チェンコンベヤ)		AC200/220V 50/60Hz 容量:5.5kW (回転テーブル、搬入チェンコンベヤ、搬出チェンコンベヤ)	
エア	供給エア	JIS B83692-1:2000 品質等級1、3、1(最大粒子径 0.1μm、最低圧力露点 -20℃、最高油分濃度 0.01mg/m ³)、0.6MPaG(6.1kgf/cm ² G)以上			
	エア消費量*	充填機	1200Nリットル/min以上(自動キャップ脱着装置搭載時。オプション機器により異なりますので、詳細は営業担当にご確認願います)		
		内圧盤	内圧盤:(運転時)12Nリットル/min.、(掃気時)830Nリットル/min.、15分間		
製品質量	回転充填機部	約3700kg	約4000kg	約4300kg	約6400kg
	コンベヤ	搬入チェンコンベヤ:約1500kg、搬出チェンコンベヤ:約1500kg、認識装置:約500kg、自動キャップ脱着装置:約500kg			
接地	現場(危険場所)	D種接地:現場機器静電気保護用			
	事務所(安全場所)	単独A種接地:安全保持器用(本質安全防爆充填機)、単独D種接地:コンピュータ用、単独D種接地:計装制御盤用			
ケーブル長		現場~事務所間:光ファイバーによる多重通信採用			

*エア圧力0.6MPa、タクト12.5秒の場合

[3/4自動タイプ] RMA II

■ 回転式

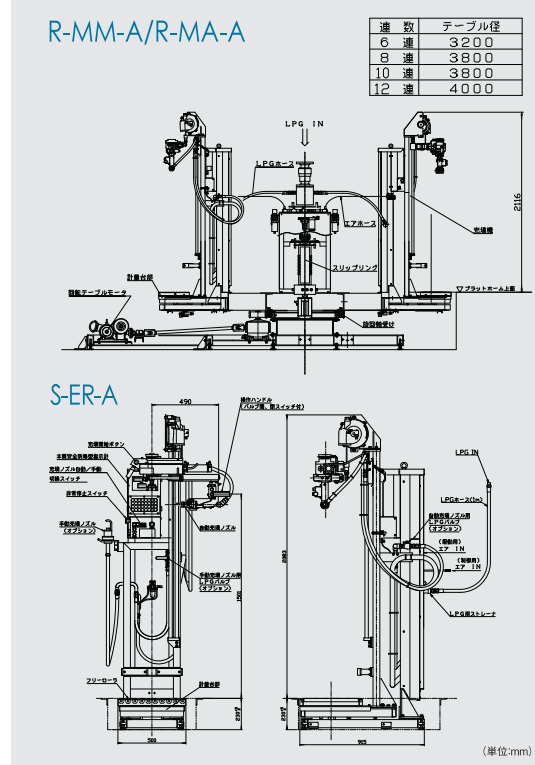


型式	連数	RMA II-8	RMA II-10	RMA II-12
操作方式	容器搬入搬出	手動搬入、自動搬出		
	充填ノズル操作	自動装着、自動離脱		
	容器データ入力	バーコード読み取り方式、手動キーインも可能、予約機能有り		
ひょう量		120kg		
目量		0.1kg		
適用容器		50kg、50kgサイフォン、30kg、20kg		
防爆構造		本質安全防爆、耐圧防爆		
電源	計装用	AC100V 50/60Hz 容量:4.5kVA (CPU機器2.3kVA(プリンタ印字時の最大値)+RMA II 制御盤2.2kVA)		
	動力用	AC200/220V 50/60Hz 容量0.75kW~ (自動キャップ脱着装置付きの場合は動力用電源0.8kW。オプション機器により異なりますので、詳細は営業担当にご確認願います)		
エア	供給エア	JIS B83692-1:2000 品質等級1、3、1(最大粒子径 0.1μm、最低圧力露点 -20℃、最高油分濃度 0.01mg/m ³)、0.6MPaG(6.1kgf/cm ² G)以上		
	エア消費量*	360Nリットル/min以上(オプション機器により異なりますので、詳細は営業担当にご確認願います)		
回転充填機部質量		約3700kg	約4000kg	約4300kg
接地	現場(危険場所)	D種接地:現場機器静電気保護用		
	事務所(安全場所)	単独A種接地:安全保持器用(本質安全防爆充填機)、単独D種接地:コンピュータ用、単独D種接地:計装制御盤用		
ケーブル長		最大200m可能[充填機~電源ボックス間]KPEV-S2.0sq-2P相当使用時		

*エア圧力0.6MPa、タクト15秒の場合

製品仕様一覧

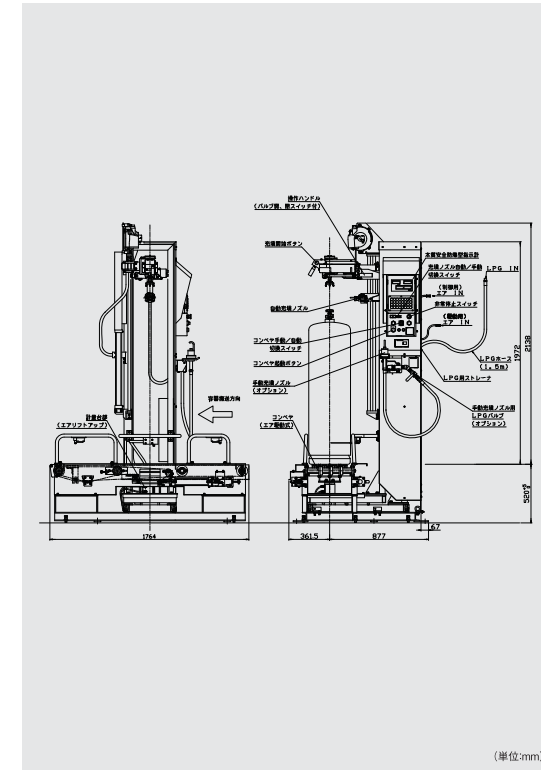
[半自動タイプ] ■ 定置式 ■ 回転式 **R-MM-A/R-MA-A/S-ER-A**



型式	R-MM-A / R-MA-A (回転式)				S-ER-A (定置式)
	6連	8連	10連	12連	
操作方式	容器搬入搬出 手動搬入、手動搬出 (オプションで自動搬出対応可能)				手動搬入 手動搬出
	充填ノズル操作 手動装着、自動離脱				
	容器データ入力 バーコード読み取り方式、手動キーイン				
	ひょう量 120kg				
目量	0.1kg				
適用容器	50kg、50kgサイフォン、30kg、20kg、15kg、10kg、8kg、5kg 非センターバルブ可能 (オプションの手動ノズル追加により、5kg未満容器対応可能)				
防爆構造	本質安全防爆				
電源	AC100V 50/60Hz 容量:10VA				
エア	供給エア JIS B83692-1:2000 品質等級1、3、1(最大粒子径 0.1μm、最低圧力露点 -20℃、 最高油分濃度 0.01mg/m ³)、0.6MPaG(6.1kgf/cm ² G)以上				
	エア消費量*	180 Nリットル/min.	240 Nリットル/min.	300 Nリットル/min.	360 Nリットル/min.
	エアドライア	クボタ標準のエアドライアを設置した場合パージエアが常時25Nリットル/min.大気に放出されます。			
製品質量	充填機本体:約240kg				
接地	現場(危険場所) D種接地:現場機器静電気保護用				
	事務所(安全場所) 単独A種接地:安全保持器用(本質安全防爆充填機) 単独D種接地:コンピュータ用、単独D種接地:計装制御盤用				
ケーブル長	最大200m可能[充填機~電源ボックス間] KPEV-S2.0sq-2P相当使用時				

*エア圧力0.6MPa、充填機1台の容器処理間隔が60秒の場合

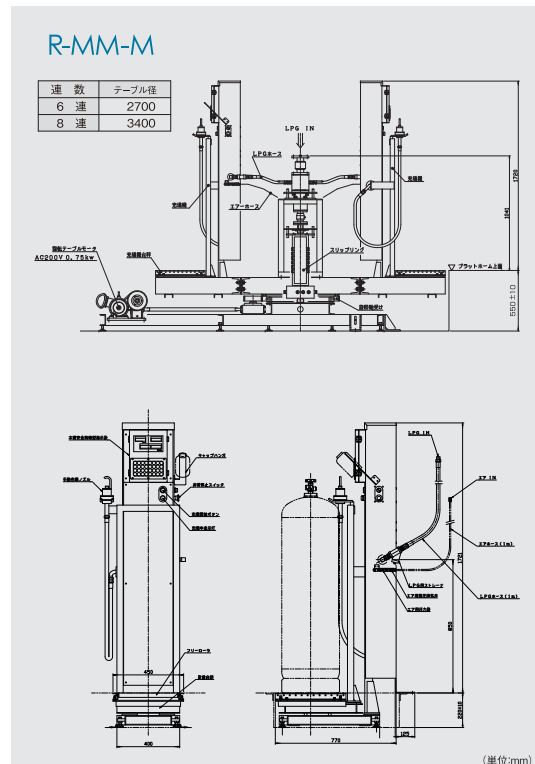
[半自動タイプ] ■ 定置式 **MC-AD-III**



型式	MC-AD-III	
操作方式	容器搬入搬出	自動搬入、自動搬出
	充填ノズル操作	手動装着、自動離脱
	容器データ入力	バーコード読み取り方式、手動キーイン★非登録容器も充填直前予約方式です。
ひょう量	120kg	
目量	0.1kg	
適用容器	50kg、50kgサイフォン、30kg、20kg、15kg、10kg、 8kg、5kg(非センターバルブ可能)オプションの 手動充填ノズル追加にて、5kg未満容器対応可能。	
防爆構造	本質安全防爆	
電源	AC100V 50/60Hz 容量:10VA	
エア	供給エア	JIS B83692-1:2000 品質等級1、3、1(最大粒子径 0.1μm、最低圧力露点 -20℃、 最高油分濃度 0.01mg/m ³)、0.6MPaG(6.1kgf/cm ² G)以上
	エア消費量*	80Nリットル/min.
エアドライア	クボタ標準のエアドライアを設置した場合パージ エアが常時25Nリットル/min.大気に放出されます。	
製品質量	約450kg	
接地	現場(危険場所)	D種接地:現場機器静電気保護用
	事務所(安全場所)	単独A種接地:安全保持器用(本質安全防爆充填機)、 単独D種接地:コンピュータ用、単独D種接地:計装制御盤用
ケーブル長	最大200m可能[充填機~電源ボックス間] KPEV-S2.0sq-2P相当使用時	

*エア圧力0.6MPa、充填機1台の容器処理間隔が60秒の場合

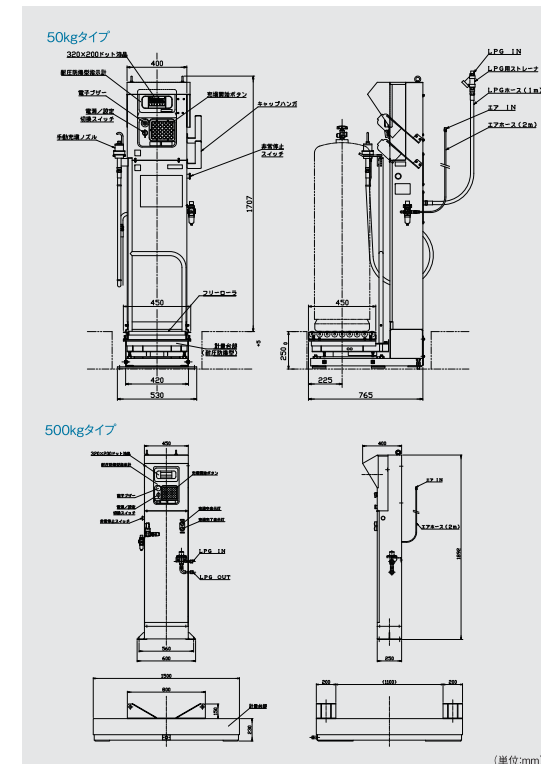
[手動タイプ] ■ 定置式 ■ 回転式 **R-MM-M/S-ER-M**



型式	R-MM-M(回転式)		S-ER-M (定置式)
	6連	8連	
操作方式	容器搬入搬出 手動搬入、手動搬出		
	充填ノズル操作 手動装着、自動離脱		
	容器データ入力 バーコード読み取り方式、手動キーイン		
ひょう量	120kg		
目量	0.1kg		
適用容器	50kg、50kgサイフォン、30kg、20kg、15kg、10kg、10kg未満容器		
防爆構造	本質安全防爆		
電源	AC100V 50/60Hz 容量:10VA		
エア	供給エア JIS B83692-1:2000 品質等級1、3、1(最大粒子径 0.1μm、最低圧力露点 -20℃、 最高油分濃度 0.01mg/m ³)、0.6MPaG(6.1kgf/cm ² G)以上		
	エア消費量*	30 Nリットル/min.	40 Nリットル/min.
	エアドライア	クボタ標準のエアドライアを設置した場合パージエアが常時25Nリットル/min.大気に放出されます。	
製品質量	充填機本体:約130kg		
接地	現場(危険場所) D種接地:現場機器静電気保護用		
	事務所(安全場所) 単独A種接地:安全保持器用(本質安全防爆充填機) 単独D種接地:コンピュータ用 単独D種接地:計装制御盤用		
ケーブル長	最大200m可能[充填機~電源ボックス間] KPEV-S2.0sq-2P相当使用時		

*エア圧力0.6MPa、充填機1台の容器処理間隔が60秒の場合

[手動タイプ] ■ 定置式 **S-EA-III**



型式	S-EA-III 50kgタイプ	S-EA-III 500kgタイプ
操作方式	容器搬入搬出	手動搬入、手動搬出
	充填ノズル操作	手動装着、自動離脱
	容器データ入力	バーコード読み取り方式、手動キーイン
ひょう量	150kg	2000kg
目量	0.1kg	1kg
適用容器	50kg、50kgサイフォン、30kg 20kg、15kg、10kg、8kg、5kg 3kg、2kg、2kgミニ1.5kg、1kg	500kg、450kg
防爆構造	耐圧防爆	
電源	AC100V 50/60Hz 容量:100VA	
エア	供給エア	JIS B83692-1:2000 品質等級1、3、1(最大粒子径 0.1μm、最低圧力露点 -20℃、 最高油分濃度 0.01mg/m ³)、0.6MPaG(6.1kgf/cm ² G)以上
	エア消費量*	5Nリットル/min
製品質量	充填機本体:約210kg	上部:約500kg、操作パネル部:約100kg
接地	現場(危険場所)	D種接地:現場機器静電気保護用
	事務所(安全場所)	単独D種接地:コンピュータ用 単独D種接地:計装制御盤用
ケーブル長	最大150m可能(現場~事務所間) KPEV-S1.25sq-3P相当使用時	

*エア圧力0.6MPa、充填機1台の容器処理間隔が60秒の場合