

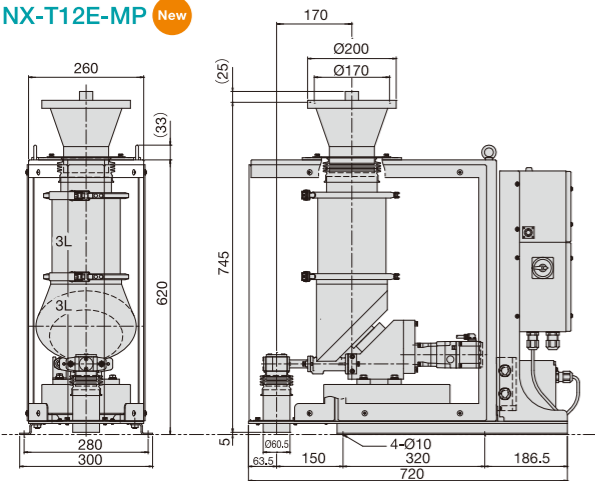
主仕様

フィーダ	2軸スクリュ式フィーダ		1軸スクリュ式フィーダ		2軸スクリュ式フィーダ	
型式	NX-T12E-MP	NX-S50E-MP	NX-S78E-MP	NX-T26E-MP	NX-T45ME-MP	
流量範囲	10ml-10L/h	2~300L/h	30~2000L/h	1~300L/h	10~2000L/h	
ホッパ容量	6L	50L	100L	50L	100L	
ひょう量	3kg	40kg	100kg	40kg	100kg	
目量	0.01g	0.5g	1g	0.5g	1g	
駆動部	センサレスサーボモータ					
計重部	デジタルロードセル					
材質	接粉部はSUS304、その他は一般工業材料					
制御部	KF-CM + KF-D-20	KF-CM + KF-D-70	KF-CM + KF-D-150	KF-CM + KF-D-70	KF-CM + KF-D-150	
製品質量	約50kg	約90kg	約151kg	約92kg	約157kg	
供給電源	AC200-240V ±10%, 単相 (50Hz/60Hz)					
電源容量	0.5kVA	1.3kVA	3.1kVA	1.3kVA	3.1kVA	

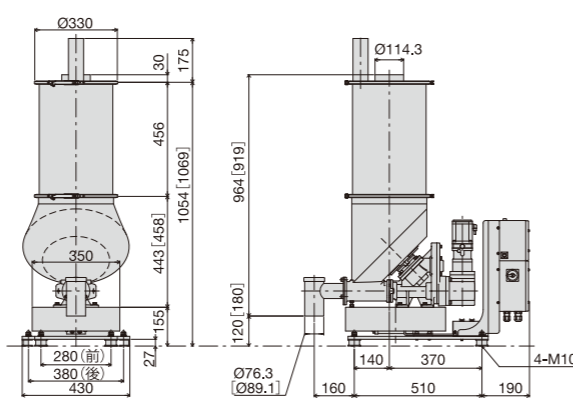
※自立型タイプおよびホッパ容量200Lタイプもございます。お問い合わせください。※防爆タイプについてはお問い合わせください。

外形寸法図

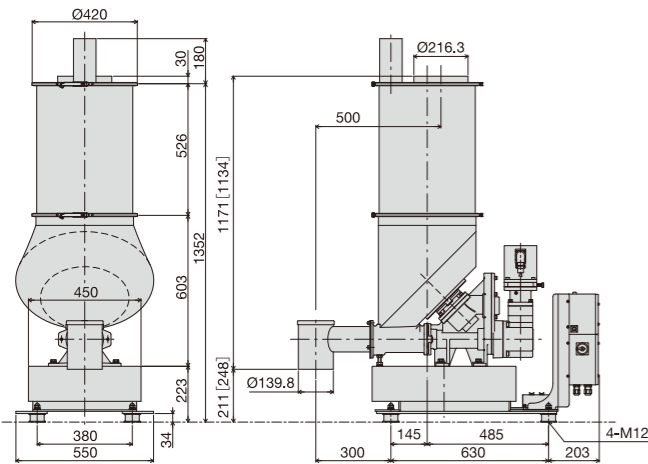
NX-T12E-MP **New**



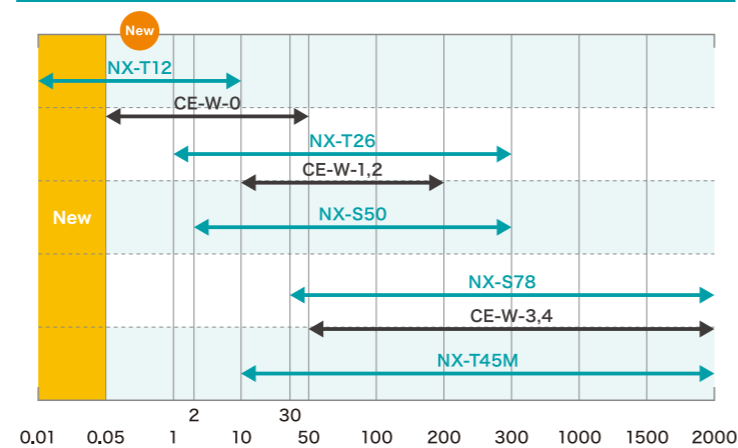
NX-S50E-MP [NX-T26E-MP]



NX-S78E-MP [NX-T45ME-MP]



流量範囲 (L/h)



重量式フィーダ

(定量供給機)

クボタ NXシリーズ

For Earth, For Life



New

10 微小流量
ml/h



2000
大流量 L/h



〈製造元〉

株式会社クボタ《精密機器事業ユニット》

ホームページアドレス <http://scale.kubota.co.jp/>

クボタお客様相談窓口(コールセンター) ☎0120-732-058(フリーダイヤル)【受付時間】当社営業日の8:30~17:00

株式会社クボタ計装

東関東支店 ☎136-0071 東京都江東区亀戸7丁目3番2号 ☎03(5875)5911・FAX03(5875)0992

関西支社 ☎581-8686 大阪府八尾市神武町2番35号 ☎072(993)1932・FAX072(993)1929

営業拠点 札幌 ☎(011)688-5497 仙台 ☎(022)287-3977 さいたま ☎(048)866-9308 厚木 ☎(046)244-4617

(TEL) 名古屋 ☎(052)220-6600 尼崎 ☎(06)6415-7460 広島 ☎(082)208-3828 福岡 ☎(092)260-3420

ホームページアドレス <https://www.kubota-k-so.co.jp/>

微小流量も、 高精度・高安定的に 重量制御

Micro class

10 ml/h **New**

「ロスインウェイト式」で微小流量の高精度かつ高安定的なフィードを実現。
ラボラインはもちろん、生産ラインにおいても微量配合の添加剤をプレミキシング工程無しで個別にフィードできるようになりました。



様々な原料を 幅広い流量で、 1機種でフィード対応

Up to

2000 L/h

1機種で小流量の添加剤から大流量の主原料まで、幅広い原料・流量に適応できるラインアップを取り揃えています。

1軸スクリュ 型式:NX-S



2軸スクリュ 型式:NX-T



主原料フィードに最適な1軸スクリュタイプと、副原料や添加剤などの粉体の高精度フィードに最適な2軸スクリュタイプの2型式がございます。特に小流量域では、2軸スクリュタイプの方が1軸スクリュタイプと比較して、より高精度なフィードを実現できます。

高精度を実現する 革新的構造

幅広い原料に対応

新開発の逆テーパ型ホッパと斜め型アジテータが、ブリッジやラットホールを防止。パウダはもちろん、ペレット、ファイバ、シート粉砕品などの幅広い原料を問題なくフィードします。

高い供給精度

アジテータがホッパの底面に沿って回転するので原料の上下動が少なく、さらにスクリュの直上を原料を押し込みながら通過します。原料がスクリュへ安定して充填されるので、供給精度が高くなります。

容易なメンテナンス

パーツが少なく分解清掃が簡単なシンプル構造で、ボルトの脱落・紛失を防ぐ機構を採用しています。また、ギヤボックスには、長期間使用できるグリース潤滑剤を採用。交換・補給の手間が減ります。

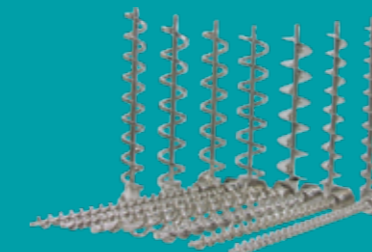


標準のラインアップのスクリュと排出筒の交換で 様々な原料と流量に対応可能

約40年の粉粒体ハンドリング実績があるクボタだからこそ、カスタム対応せずとも、多種多様な原料と流量に対応できます。様々なタイプ・サイズのスクリュと筒を標準ラインアップとして取り揃えており、お客様のご要望に合わせた組み合わせをご提案します。

対応原料例

ペレット、樹脂パウダ、フィラー、炭酸カルシウム、タルク、酸化チタン、ガラスファイバ、フラフ、フィルム粉砕品、シート粉砕品、顔料、カーボンブラック、各種添加剤 など



※スクリュラインアップの例

日本シェア No.1

※(一社)日本計量機器工業連合会の生産統計にもとづく2020年8月当社調べ

中核部品のロードセルも 自社で一貫製造

クボタは、デジタルロードセルも自社開発・一貫製造を行っており、その年間生産数は30,000台以上に上ります。

