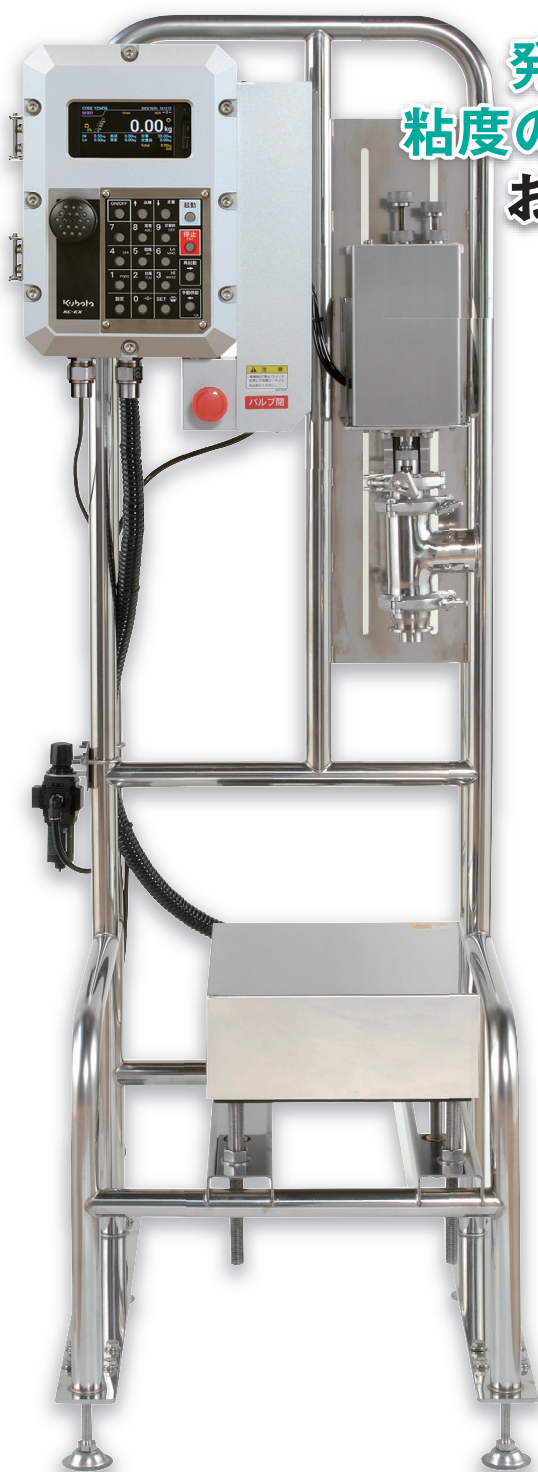


KC-EX-20SKV

多品種少量化時代が求める機能を搭載
充填効率と作業環境をより良く改善



発泡性や
粘度のある液体も
おまかせ

- ✓ 塗料
- ✓ インク
- ✓ 有機溶剤
- ✓ アルコール
- ✓ ウレタン など

NEW

耐圧防爆型指示計KC-EX搭載
スマートファクトリー化に対応

■フルカラー液晶表示

- 充填量の設定や充填途中のステータスなど作業に必要な情報が瞬時に読み取れる。
- 各種メニュー画面などもわかりやすく、多彩な搭載機能が一層使いやすい。



■Wi-Fi通信対応

- 防爆エリア内でWi-Fiネットワークに接続し充填データをリアルタイムで送信可能。



信頼のクボタ自社製バルブ
高い精度と優れた作業性を実現

■バルブ開度を自在に調整
(大供給・小供給)

液の飛び跳ねを押えたスムーズな流れ



「大供給」

「小供給」

■バルブ脱着・分解が容易、
洗浄や段取り替えが簡単



豊富なオプション
幅広い使用環境への適応を実現

- 充填後の液だれや、作業性を改善する各種オプションをご用意 (詳しくは裏面を参照ください)

塗料・インク・有機溶剤などを扱う防爆エリアでの生産性向上を実現

高精度

- 2段階制御(大供給・小供給)とクボタ自社製バルブで高精度な充填ができるため、過充填を抑え、歩留まりが向上します。
また、不足充填になっても自動追加充填機能が作動し、充填量は安定します。

コンパクト

- フレームはステンレス材料を標準採用。また、計量部と充填バルブは一体構造なので省スペースで設置できます。

簡単操作

- 充填は起動ボタンを押すだけ。
- 風袋量のバラツキを気にすることなく充填できる自動風袋引き機能付き。
- 充填量の設定は、数値入力で簡単。



データ管理

- 充填履歴を過去6000件を記憶し、簡単なキー操作で確認可能。
- Wi-Fi通信により防爆エリア内で防爆型タブレットPC等の情報端末に充填データを送信可能。
- 最大6000件の充填データを記憶して安全場所に持ち出せるデータキャリア(オプション)にも対応。



オプション

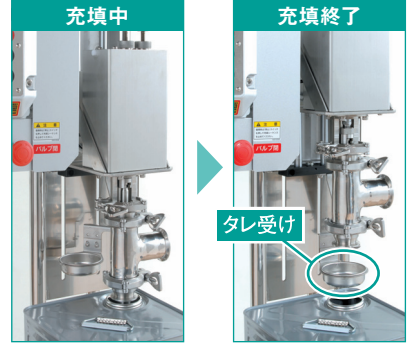
さらにこんなことも…

- **高度な機能設定**
充填機の制御にかかわる機能、タイマ、ブザーなど、きめ細やかな設定が可能です。
- **サンプル採取(端切りモード)**
サンプル取りがキー操作1つで可能です。
- **チェックモードによる外部機器の手動操作**
充填ノズルの洗浄や、外部機器の動作確認など、エア出力、電気出力をキー操作でON/OFFできます。メンテナンスが簡単にできます。

オプション

■ 昇降タレ受けユニット

充填後の液だれは、タレ受けで防ぎます。
(バルブ昇降に追従するメカ式タレ受け機構を採用)



■ その他の主なオプション

- 台上ローラ/サイドローラ
- 操作押しボタン
- 移動キャスタ
- 手動昇降ユニット

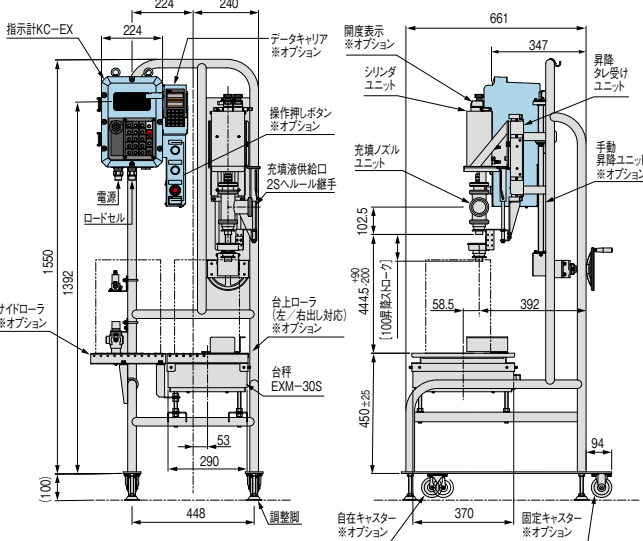


ISO-14001 環境マネジメントシステム認証取得
株式会社クボタ 久宝寺事業センター



ISO-9001 品質マネジメントシステム認証取得
株式会社クボタ 精密機器事業ユニット

外形寸法 []内の寸法は昇降なしの場合です。



仕様、外観等は改良のため予告なく変更することがあります。

仕様

型式	KC-EX-20SKV (昇降タレ受け付き型式: KC-EX-20SKVVG)
ひょう量	30kg
目量	0.01kg
充填バルブ	入力: ヘルル2S ノズル長さ: ショートタイプ※1 ノズル先端口径φ26
材質	本体フレーム SUS304 充填バルブ SUS304 ※2 パッキン: テフロン 指示計 アルミ鋳物 キー部: シリコンゴム 台部 載せ台カバー-SUS(その他SS ※防錆塗装)
充填精度	0.1級 ※3
充填能力	30~40sec/缶 ※4
使用条件	粘度 10000cP以下(10Pa·s) 充填液温度 60℃以下 供給液圧範囲 0.01~0.2MPa 使用空気圧 0.4~0.6MPa 20L/min(ANR) 使用温度範囲 5℃~40℃ 湿度 85%RH.以下(結露しないこと) 電源 単相100V仕様(AC100-110V) ※5 単相200V仕様(AC200-220V) 50-60Hz(ご注文時に電圧仕様を指定)
防爆性能	防爆等級 (指示計) Ex db IIB T6 Gb (ロードセル) Ex mb IIC T6 Gb 労働番号 (指示計) 第DEK23.0055X号、 第DEK23.0056X号 (ロードセル) 第DEK18.0101X号

対応容器	18L缶、20Lペール缶、その他	
外部IF	RS-232C、RS-422、カレントループまたはRS-485の択一選択	
オプション	昇降タレ受けユニット	サイドローラ
	台上ローラ	操作押しボタン
	移動キャスタ	手動昇降ユニット
	データキャリア	開度表示
プリンタ	KJ-5E(非防爆) KJ-1000E(非防爆) K2-FL-CCUユニット(非防爆)	
外部IF	BCD出力(K2-FL-CCUユニットに基板搭載) 4.20mAアナログ出力ユニット(指示計内に基板搭載)	
製品質量	約72kg(KC-EX-20SKV: 約77kg) ※6	

- ※1) ロングノズルご希望の場合は別途ご相談ください。
- ※2) SUS316はカスタム対応になります。別途ご相談ください。
- ※3) (標準条件) 水、0.05MPa、18L缶。
(精度定義) 計量値の2σ値が充填量の±0.1%以内。
(例) 20kg充填の場合、95%の結果が±0.02kgの範囲内に入ります。
- ※4) 充填液の供給条件により、充填精度、充填能力が悪化する場合があります。
- ※5) 危険場所での電気配線は防爆に関する法規制に従って施工してください。
- ※6) オプションは含まれません。

<製造元>

株式会社クボタ 《精密機器事業ユニット》

ホームページアドレス <https://scale.kubota.co.jp/>

<販売元>

株式会社クボタ計装

東京支社 〒104-8307 東京都中央区京橋二丁目1番3号 京橋トラストタワー TEL(03)3245-3915 FAX(03)3245-3919

関西支社 〒581-0067 大阪府八尾市神武町2番35号 TEL(072)993-1885 FAX(072)993-1929

札幌 (011)688-5497 仙台 (022)287-3977 さいたま (048)866-9308 厚木 (046)244-4617

名古屋 (052)220-6600 尼崎 (06)6415-7460 広島 (082)208-3828 福岡 (092)260-3420

ホームページアドレス <https://www.kubota-keiso.co.jp/>

お客様ご相談窓口(コールセンター) ☎0120-732-058(フリーダイヤル) 受付時間: 当社営業日の8:30~17:00

《販売店》