

# KC-W-20SKVG

## KC-W-20SKV

NEW MODEL

### Wi-Fi標準搭載で 無線LANを構築可能

計量データや状態の送信を配線工事無しで実現

### 信頼のクボタ自社製バルブで 高い精度と優れた作業性を実現

■バルブ開度を自在に調整  
(大供給・小供給)

液の飛び跳ねを抑えたスムーズな流れ



●大供給

●小供給

■バルブ脱着・分解が容易  
洗浄や段取り替えが簡単



### 昇降タレ受け付き (型式:KC-W-20SKVG)



●昇降タレ受け

昇降タレ受けが  
容器上面への液ダレを防止



IPX5相当  
防水

## さまざまな液種と容器に対応

塗料  液体ラテックス  香料 など

※食品対応機種も製作可能です(ポジティブリスト制度に対応し、適合証明書の発行可能)。

# 液体充填のムダを解消

簡単操作による作業効率UPと精密充填で歩留まり向上を実現

## ■わかりやすいユーザーインターフェース

- 「不足(Lo):黄色」「正量(OK):緑色」「過量(Hi):赤色)」を色分けとインジケータで容易に識別可能
- 自動風袋引で正確に正量を充填
- 不足時も自動追加充填で正量まで充填

## ■多彩なシーケンス

- 単純な計量制御や充填制御から、昇降やタレ受けがついた複雑な充填機も制御可能

## ■充填記録機能(6000件の計量履歴を記録)の充実

## ■Wi-Fi通信対応

- メモリ内の品種ごとの設定の読み取り、書き込みが可能

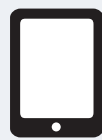
- 簡単に充填レシピを転送でき、作業負担が軽減
- 取り込みしたデータをタブレットに保存し、データ収集・解析に利用



パソコン ※1

レシピ ※1

品種(コード)  
定量  
過量など



タブレット ※1

レシピ ※1 の書き込み

品種(コード)  
定量  
過量など

レシピ ※1 の読み込み



指示計

※1:クボタ取扱いの対象外となります。データ取り込み用のアプリもお客様にてご準備願います。

### ■主仕様

KC-W-20SKVG	
型式	KC-W-20SKVG ※1
対応容器	18L缶、20Lペール缶、その他
ひょう量	30kg
目量	0.01kg
登録可能数	100品種
充填ノズル	材質SUS304、液供給口2Sヘルール、ノズル先端口径:φ26、ノズル長さ:ショートタイプ ※2
接液部	SUS304(SUS316、PTFE、PVCも対応可)
充填精度	S3級 [JIS B 7604-1:2021] ※当社の自社検査に基づく。
充填能力	30~40sec/缶 ※3
粘度	10000cP以下(10Pa·s)
充填液温度	60℃以下
供給液圧範囲	0.01~0.2MPa
使用空気圧	0.4~0.6MPa
使用温度範囲	5℃~40℃
湿度	85%RH以下(結露しないこと)
電源電圧	AC100~240V、50/60Hz、約20W
オプション	4-20mAアナログ出力ユニット、USBメモリユニット、ジャーナルプリンタ(KJ-5E、KJ-TH1000E)、K2・FL-CCU ユニット、昇降タレ受けユニット、サイドローラ、台上ローラ、移動キャスタ、手動昇降ユニット
製品質量	約60kg

※1:昇降タレ受け付きの型式です。昇降タレ受けなし(型式:KC-W-20SKV)も製作可能です。

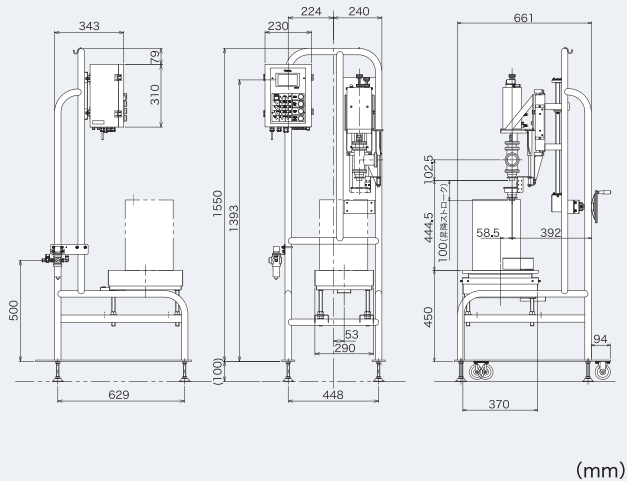
※2:ロングノズルをご希望の場合は別途ご相談願います。

※3:充填液の供給条件により、充填精度、充填能力が悪化する場合があります。

●仕様、外観等は改良のため予告なく変更することがあります。

### ■外形寸法図

#### ●KC-W-20SKVG



ISO-14001 環境マネジメントシステム認証取得  
株式会社クボタ 久玉寺事業センター



ISO-9001 品質マネジメントシステム認証取得  
株式会社クボタ 精密機器事業ユニット



Wi-Fi

〈製造元〉

株式会社クボタ 《精密機器事業ユニット》

ホームページアドレス <https://scale.kubota.co.jp/>

お客様ご相談窓口(コールセンター) ☎0120-732-058(フリーダイヤル) 受付:当社営業日の8:30~17:00

〈販売店〉

〈販売元〉

株式会社クボタ計装

東京支社 〒104-8307 東京都中央区京橋二丁目1番3号 京橋トラストタワー TEL (03)3245-3915 FAX (03)3245-3919

関西支社 〒581-0067 大阪府八尾市神武町2番35号 TEL (072)993-1885 FAX (072)993-1929

札幌 (011)688-5497 仙台 (022)287-3977 さいたま (048)866-9308 厚木 (046)244-4617

名古屋 (052)220-6600 尼崎 (06)6415-7460 広島 (082)208-3828 福岡 (092)260-3420

ホームページアドレス <https://www.kubota-keiso.co.jp/>