

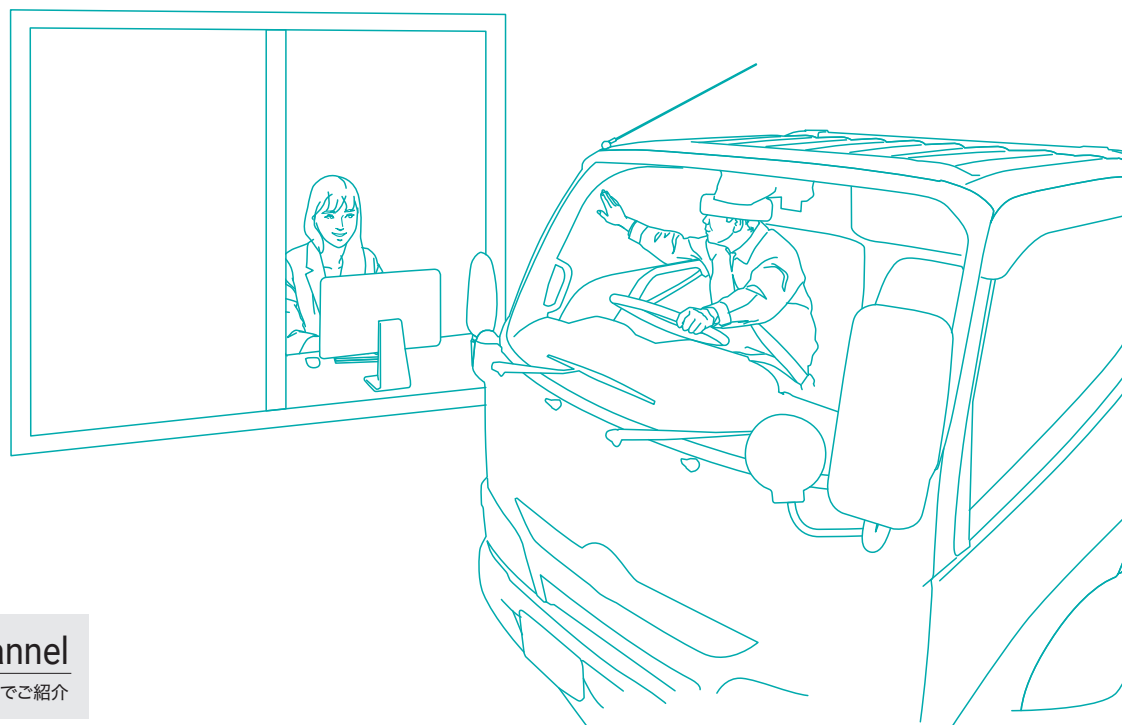
For Earth, For Life  
Kubota

クボタ

デジタルロードセル

D-LCトラックスケール

総合カタログ



The Kubota Channel

トラックスケールの特長を動画でご紹介



クボタD-LCトラックスケール

# 最先端の技術で、 最前線の現場を支える。

さまざまな現場の計量・計測シーンで

「はかる」という業務を正しく、スピーディに行うために。

クボタD-LCトラックスケールには

時代をリードする最先端の技術と

これまでに積み重ねた知識やノウハウが凝縮されています。

さあ、あなたの現場にご活用ください。

## 選ばれ続ける理由

### 1 高精度・高信頼性のデジタルロードセル

クボタは国内メーカーで初めて、デジタルロードセルを商品化したパイオニア。耐ノイズ性、メンテナンス性、そしてコストパフォーマンスに優れた「荷重センサ」として、クボタのトラックスケールに搭載されており、お客様の安定的な計量作業をサポートいたします。



### 2 操作性に優れたデータ処理プロセッサ

トラックスケールのリーディングカンパニーであるクボタが贈る新世代のデータ処理プロセッサです。毎日の計量業務に欠かせない制御部だからこそ、使いやすさと機能性にこだわりました。計量処理部とタッチモニタをセパレート構成にすることで、レイアウトの自由度が向上し、事務所のスペースに合わせて使いやすく配置できるスタイリッシュなデザインです。



### 3 豊富な納入実績と信頼のサービスネットワーク

幅広い業種の豊富な納入実績を元に、車両や積載物、設置条件や運用方法によって、最適な機種とオプションの組合せをご提案いたします。設置工事から納入後のアフターケアまで全国の熟練したサービス技術員がサポートいたしますのでご安心ください。継続して取引・証明にご使用いただくための定期検査もお任せください。

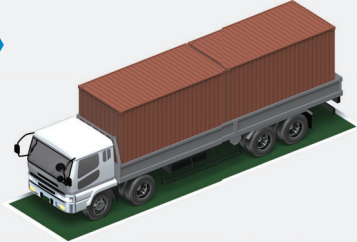
# 今日もどこかで。人々の暮らしとその産

クボタの総合力を結集し、食料・水・環境分野の課題解決に貢献します。

## ■過積載取締り用車重計

MLC-3F型(ピット埋込型)

P.9.10  
参照



例 ひょう量80t、幅3.5×長16m、多目量仕様 制御部:SP-600

## ■スクラップ計量用トラックスケール(大型表示器付き)

MLC-7F3型(超薄型ピット型)

P.15.16  
参照

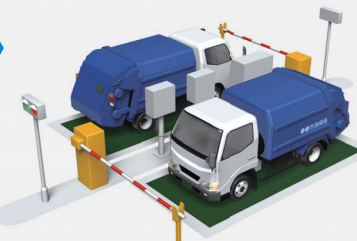


例 ひょう量60t、幅3×長13m 制御部:SP-600・外部表示器

## ■パッカー車用トラックスケール(入口側、出口側)

MLC-3F型(ピット埋込型)2連

P.9.10  
参照

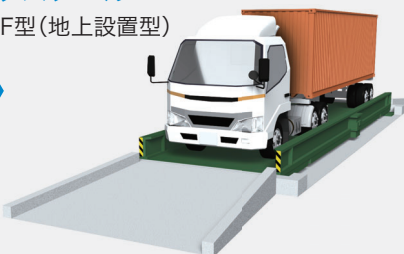


例 ひょう量20t、幅2.7×長6.5m、メツキ仕様  
制御部:SP-300F(KS-C210)・カードリーダー・信号灯・シャ断機(各2式)

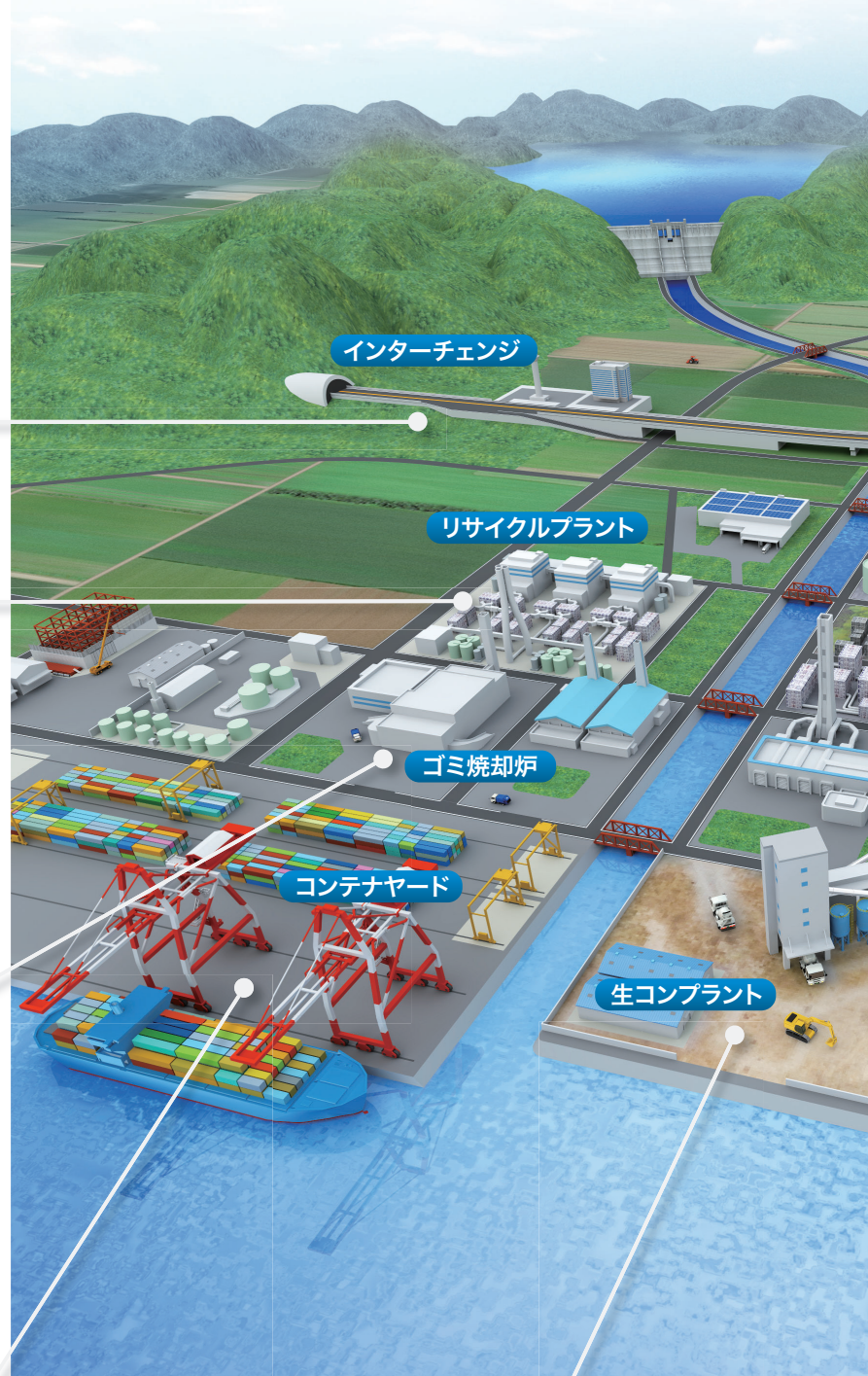
## ■コンテナトレーラー計量用 トラックスケール

MLC-1F型(地上設置型)

P.7.8  
参照



例 ひょう量50t、幅3×長15m 制御部:SP-600・操作ターミナル



## ■ミキサー車計量用トラックスケール(省人化システム)

MLC-7F1型(超薄型ピットレス型)

P.11.12  
参照



例 ひょう量40t、幅3×長8m  
制御部:SP-300F(KS-C210)・カードリーダー・省人化システム

## ■バキューム車計量

MLC-3F型(ピット埋)

P.9.10  
参照



例 ひょう量30t、幅3×長8m

# 業の発展を支えています。



## ■ 軽トラック計量用トラックスケール TS-KM型(小ひょう量型)

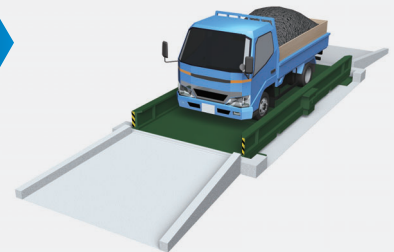
P.17  
参照



例 ひょう量4t、幅2×長4m 制御部:KS-C7200+客先システム

## ■ ダンプ車計量用トラックスケール MLC-1F型(地上設置型)

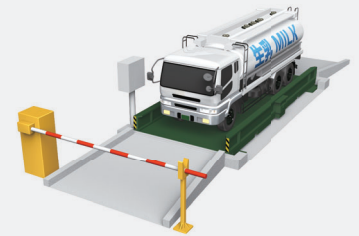
P.7.8  
参照



例 ひょう量40t、幅3×長8m 制御部:SP-600

## ■ 原料受入計量用トラックスケール MLC-1F型(地上設置型)

P.7.8  
参照



例 ひょう量40t、幅3×長10.5m  
制御部:SP-300F(KS-C210)・カードリーダー

## ■ 用トラックスケール 込型)



制御部:SP-600+データ処理アプリ

## ■ 製品出荷計量用トラックスケール MLC-3F型(ピット埋込型)

P.9.10  
参照



例 ひょう量40t、幅3×長8m 制御部:SP-600+データ処理アプリ

## ■ 本質安全防爆型ローリー車計量用 トラックスケール

防爆型D-LCトラックスケールシステム

P.19  
参照



例 ひょう量30t、幅3×長12m 制御部:KS-C7200(IS)+客先システム

# トラックスケール 選定ガイド

計量方法

使用目的

爆発危険

車両サイズ

設置スペース

載台部に車両の全体を載せて計量する

取引・証明※に使用する

汎用 (非防爆)

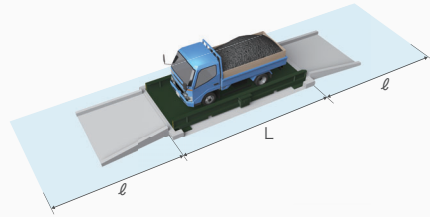
小型車両以外

広い

- ・載台の前後にスロープを設置するのに十分な直線スペースを確保できる。
- ・主桁などの地上の部材がドライバの降車や歩行の障害とならない、もしくは降車しない。
- ・計量車両レーンと通過車両レーンとを区別できるだけの左右の道路幅がある。

<設置スペースの参考>

- ① トラックスケール載台面への通路は、進入路および退出路のいずれも直線とし、 $L < l$  を確保願います。



対策不可

・雨水等の流入があった場合、お客様での除去対策 (自動排水や排水ポンプ)

あり

対策可能

狭い

- ・載台前後の進入および退出路のスペース確保が難しい。
- ・ドライバの歩行動線上、地上構造物の設置は避けたい。
- ・正門付近など入門後すぐにスロープがあると入場手続きがやりにくい。

雨水等による浸水の可能性

- ・高潮、高波、鉄砲水などによるピット内冠水の危険がある

なし

・お客様にて除去対策願います。

軽トラック、バッカー車

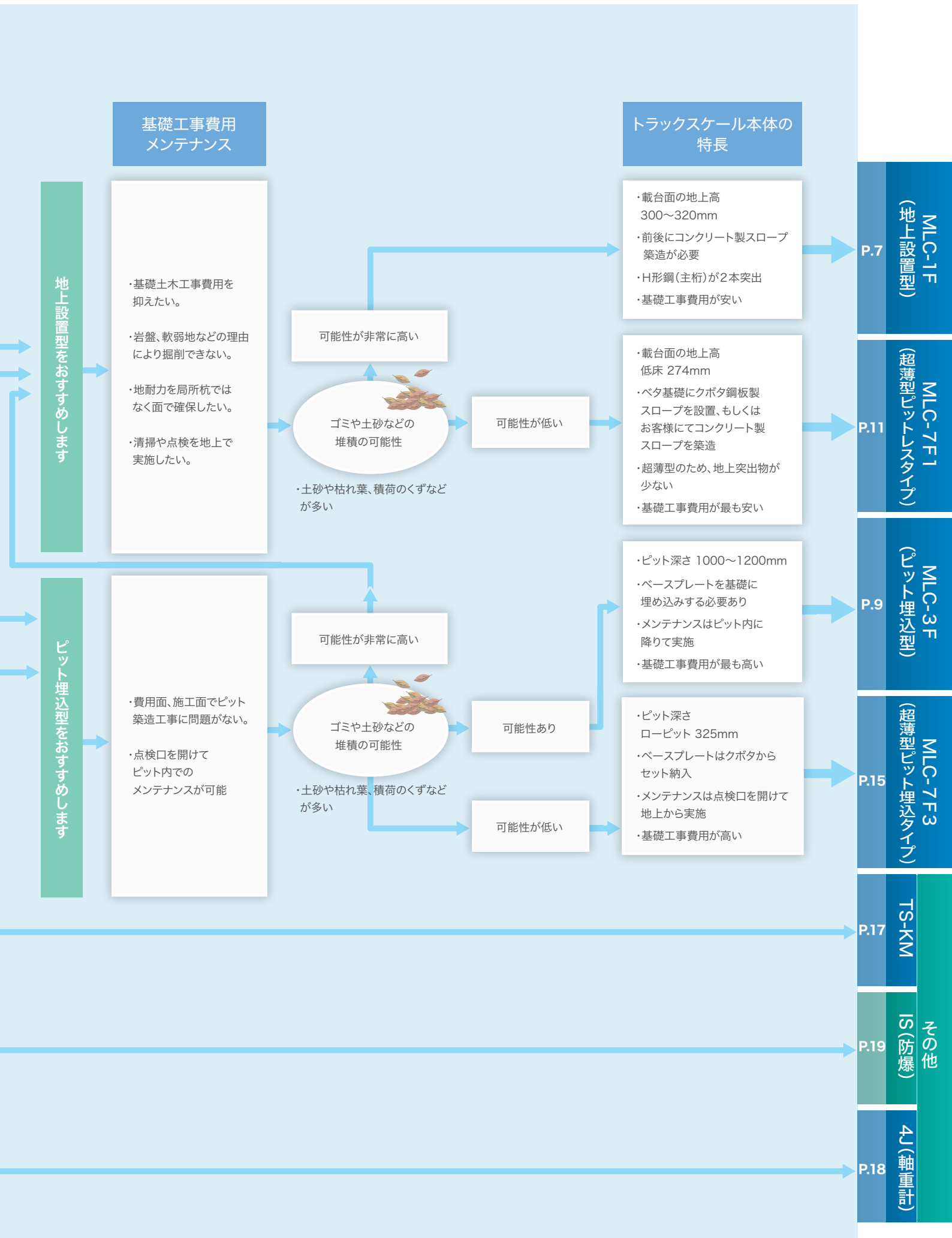
防爆

片側車輪 (左右) または片側車軸 (前後) だけを載せて計量する

取引・証明※に使用しない

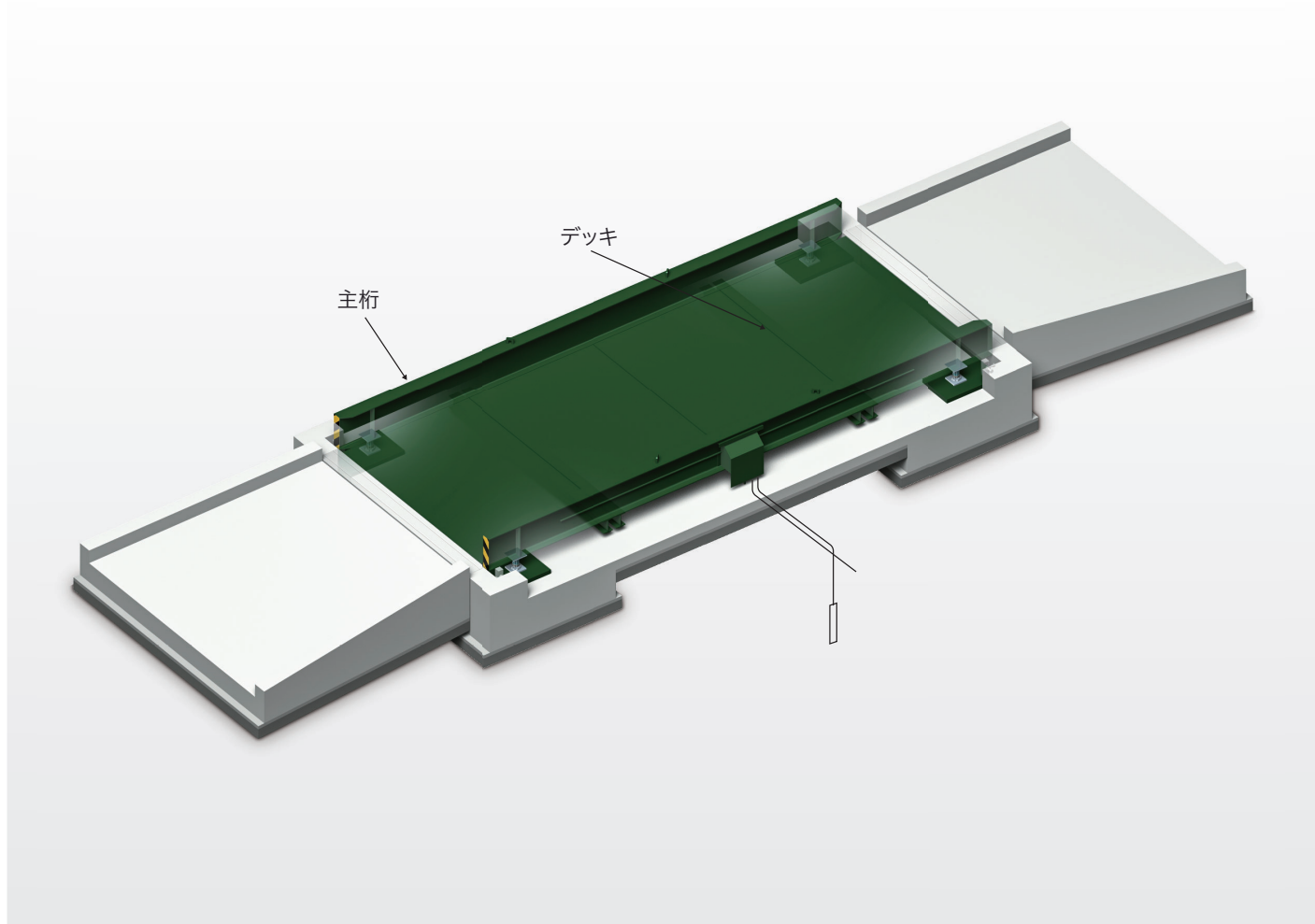
※取引・証明とは

「取引」とは、物、役の給付を目的とする業務上の行為をいい、その行為が有償であるか無償であるかを問わない。「証明」とは、公に又は業務上他人に一定の事実が真実である旨を表明することをいう。(計量法2条・定義)



# MLC-1F(地上設置型)

左右に設けたガードが主桁の役割を果たすため、地下に深いピットを設ける必要がないピットレスタイプ。全高を極力小さくし、スケールの前後にコンクリートスロープを設けて、トラックの乗り入れを行う構造です。



## 施工例

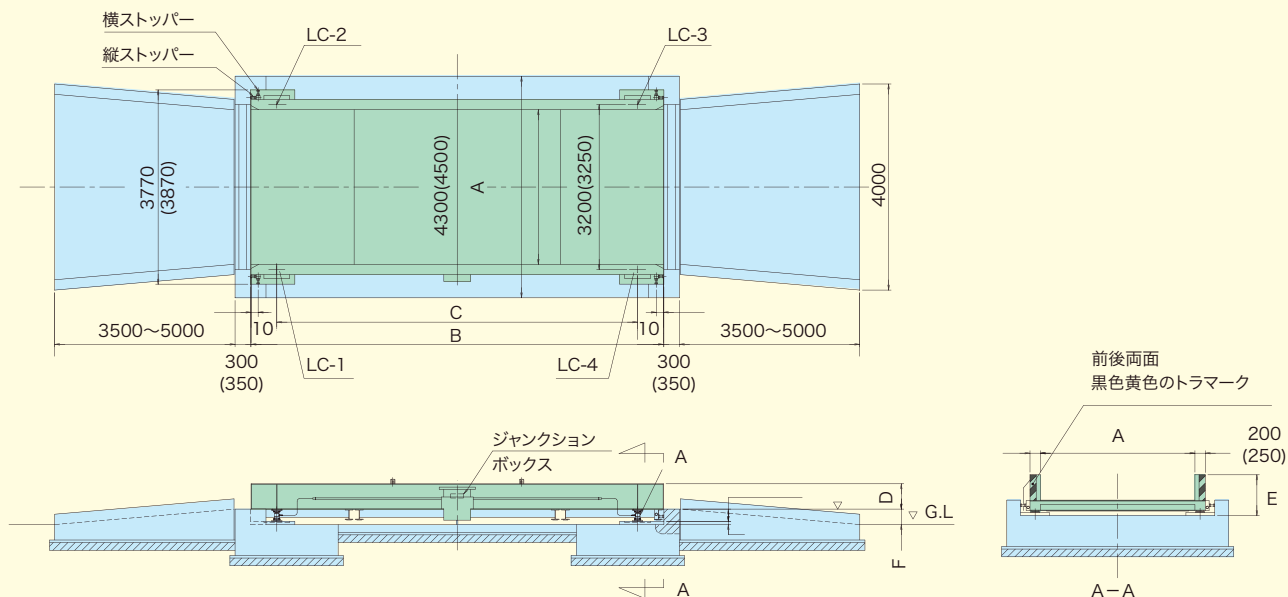


片側スロープ

## 外形寸法図

### ■4点ロードセルタイプ

(mm)



型式	ロードセル	ひょう量(t)	目量(kg)	載寸法(m)	A(mm)	B(mm)	C(mm)	D(mm)	E(mm)	F(mm)
□ MLC-1F-20T-3065	4点式	20	5/10	3.0 × 6.5	3000	6500	5500	441	741	300
□ MLC-1F-20T-3075	4点式	20	5/10	3.0 × 7.5	3000	7500	6500	441	741	300
□ MLC-1F-25T-3065	4点式	25	5/10	3.0 × 6.5	3000	6500	5500	441	741	300
□ MLC-1F-25T-3075	4点式	25	5/10	3.0 × 7.5	3000	7500	6500	441	741	300
□ MLC-1F-30T-3075	4点式	30	10	3.0 × 7.5	3000	7500	6500	491	791	300
□ MLC-1F-30T-3080	4点式	30	10	3.0 × 8.0	3000	8000	7000	491	791	300
□ MLC-1F-30T-3010	4点式	30	10	3.0 × 10.0	3000	10000	8500	591	891	300
□ MLC-1F-30T-30105	4点式	30	10	3.0 × 10.5	3000	10500	9000	591	891	300
□ MLC-1F-30T-3012	4点式	30	10	3.0 × 12.0	3000	12000	10000	591	891	300
□ MLC-1F-30T-3012	6点式	30	10	3.0 × 12.0	3000	12000	5500×2	491	791	300
□ MLC-1F-40T-3075	4点式	40	10/20	3.0 × 7.5	3000	7500	6500	491	791	300
□ MLC-1F-40T-3080	4点式	40	10/20	3.0 × 8.0	3000	8000	7000	491	791	300
□ MLC-1F-40T-3090	4点式	40	10/20	3.0 × 9.0	3000	9000	8000	491	791	300
□ MLC-1F-40T-3010	4点式	40	10/20	3.0 × 10.0	3000	10000	8500	591	791	300
□ MLC-1F-40T-30105	4点式	40	10/20	3.0 × 10.5	3000	10500	9000	591	891	300
□ MLC-1F-40T-3012	4点式	40	10/20	3.0 × 12.0	3000	12000	10000	591	891	300
□ MLC-1F-40T-3012	6点式	40	10/20	3.0 × 12.0	3000	12000	5500×2	491	891	300
□ MLC-1F-50T-3080	4点式	50	10/20	3.0 × 8.0	3000	8000	7000	591	911	320
□ MLC-1F-50T-3010	4点式	50	10/20	3.0 × 10.0	3000	10000	8500	591	911	320
□ MLC-1F-50T-30105	4点式	50	10/20	3.0 × 10.5	3000	10500	9000	591	911	320
□ MLC-1F-50T-3012	4点式	50	10/20	3.0 × 12.0	3000	12000	10000	641	961	320
□ MLC-1F-50T-3012	6点式	50	10/20	3.0 × 12.0	3000	12000	5500×2	491	811	320
□ MLC-1F-50T-3015	6点式	50	10/20	3.0 × 15.0	3000	15000	6750×2	491	811	320
□ MLC-1F-60T-3015	6点式	60	10/20	3.0 × 15.0	3000	15000	6750×2	491	811	320

●記載寸法以外のひょう量、サイズにも対応いたします。ご相談ください。

MLC-1F  
(地上設置型)

MLC-7F1  
(超薄型「ジャネット」タイプ)

MLC-3F  
(ジャネット埋込型)

MLC-7F3  
(超薄型「ジャネット」タイプ)

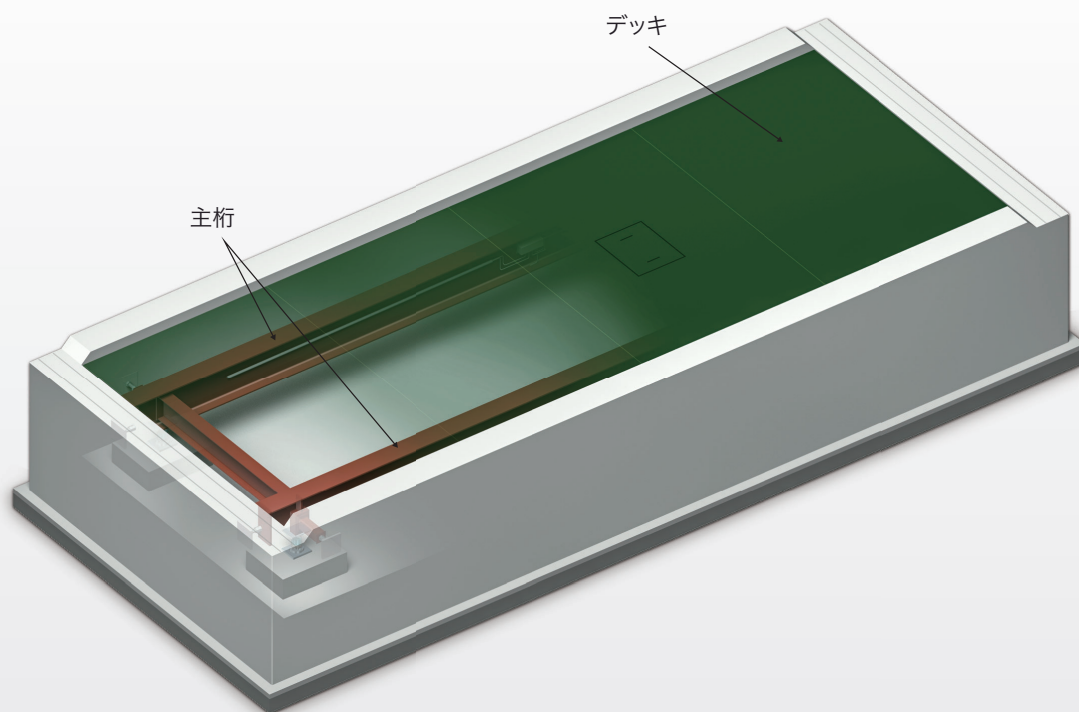
TS-KM

その他  
IS(防爆)

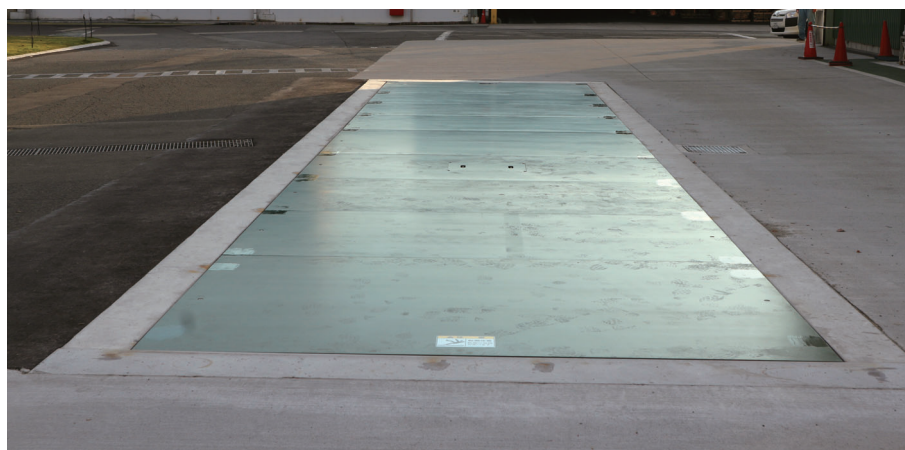
4J(軸重計)

# MLC-3F(ピット埋込型)

主桁・ロードセル部とも地中のコンクリートピットに設置する埋め込みタイプで、上面が地上面と同じレベル(全面フラット)になるため、スロープのスペースが必要ありません。



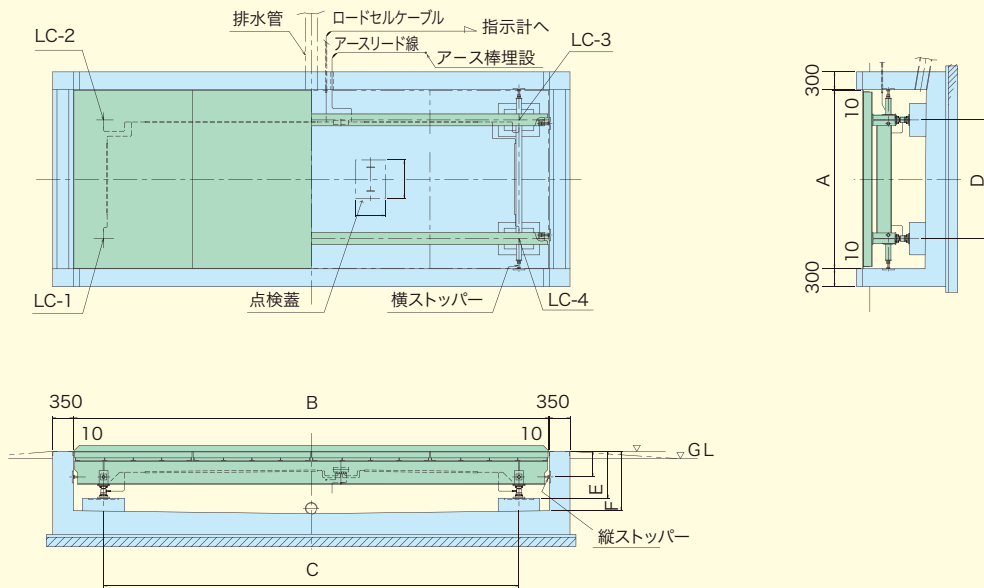
## 施工例



## 外形寸法図

### ■4点ロードセルタイプ

(mm)



型式	ロードセル	ひょう量(t)	目量(kg)	載台寸法(m)	A(mm)	B(mm)	C(mm)	D(mm)	E(mm)	F(mm)
□ MLC-3F-20T-2765	4点式	20	5/10	2.7 × 6.5	2700	6500	5700	1950	764	1000
□ MLC-3F-20T-3075	4点式	20	5/10	3.0 × 7.5	3000	7500	6500	2000	764	1000
□ MLC-3F-25T-2765	4点式	25	5/10	2.7 × 6.5	2700	6500	5700	1950	764	1000
□ MLC-3F-25T-3075	4点式	25	5/10	3.0 × 7.5	3000	7500	6500	2000	789	1000
□ MLC-3F-30T-3075	4点式	30	10	3.0 × 7.5	3000	7500	6500	2000	789	1000
□ MLC-3F-30T-3080	4点式	30	10	3.0 × 8.0	3000	8000	7000	2000	789	1000
□ MLC-3F-30T-3010	4点式	30	10	3.0 × 10.0	3000	10000	8500	2000	989	1200
□ MLC-3F-30T-30105	4点式	30	10	3.0 × 10.5	3000	10500	9000	2000	989	1200
□ MLC-3F-30T-3012	4点式	30	10	3.0 × 12.0	3000	12000	10000	2000	989	1200
□ MLC-3F-30T-3012	6点式	30	10	3.0 × 12.0	3000	12000	5500×2	2000	839	1100
□ MLC-3F-40T-3075	4点式	40	10/20	3.0 × 7.5	3000	7500	6500	2000	864	1100
□ MLC-3F-40T-3080	4点式	40	10/20	3.0 × 8.0	3000	8000	7000	2000	864	1100
□ MLC-3F-40T-3090	4点式	40	10/20	3.0 × 9.0	3000	9000	8000	2000	914	1200
□ MLC-3F-40T-3010	4点式	40	10/20	3.0 × 10.0	3000	10000	8500	2000	1014	1200
□ MLC-3F-40T-30105	4点式	40	10/20	3.0 × 10.5	3000	10500	9000	2000	1014	1200
□ MLC-3F-40T-3012	4点式	40	10/20	3.0 × 12.0	3000	12000	10000	2000	1014	1200
□ MLC-3F-40T-3012	6点式	40	10/20	3.0 × 12.0	3000	12000	5500×2	2000	864	1200
□ MLC-3F-50T-3080	4点式	50	10/20	3.0 × 8.0	3000	8000	7000	2000	1014	1200
□ MLC-3F-50T-3010	4点式	50	10/20	3.0 × 10.0	3000	10000	8500	2000	1014	1200
□ MLC-3F-50T-30105	4点式	50	10/20	3.0 × 10.5	3000	10500	9000	2000	1014	1200
□ MLC-3F-50T-3012	4点式	50	10/20	3.0 × 12.0	3000	12000	10000	2000	1014	1200
□ MLC-3F-50T-3012	6点式	50	10/20	3.0 × 12.0	3000	12000	5500×2	2000	864	1200
□ MLC-3F-50T-3015	6点式	50	10/20	3.0 × 15.0	3000	15000	6750×2	2000	914	1200
□ MLC-3F-60T-3015	6点式	60	10/20	3.0 × 15.0	3000	15000	6750×2	2000	939	1200

●記載寸法以外のひょう量、サイズにも対応いたします。ご相談ください。

MLC-1F  
(地上設置型)

MLC-7F1  
(超薄型「ジャット」埋込タイプ)

MLC-3F  
(「ジャット」埋込型)

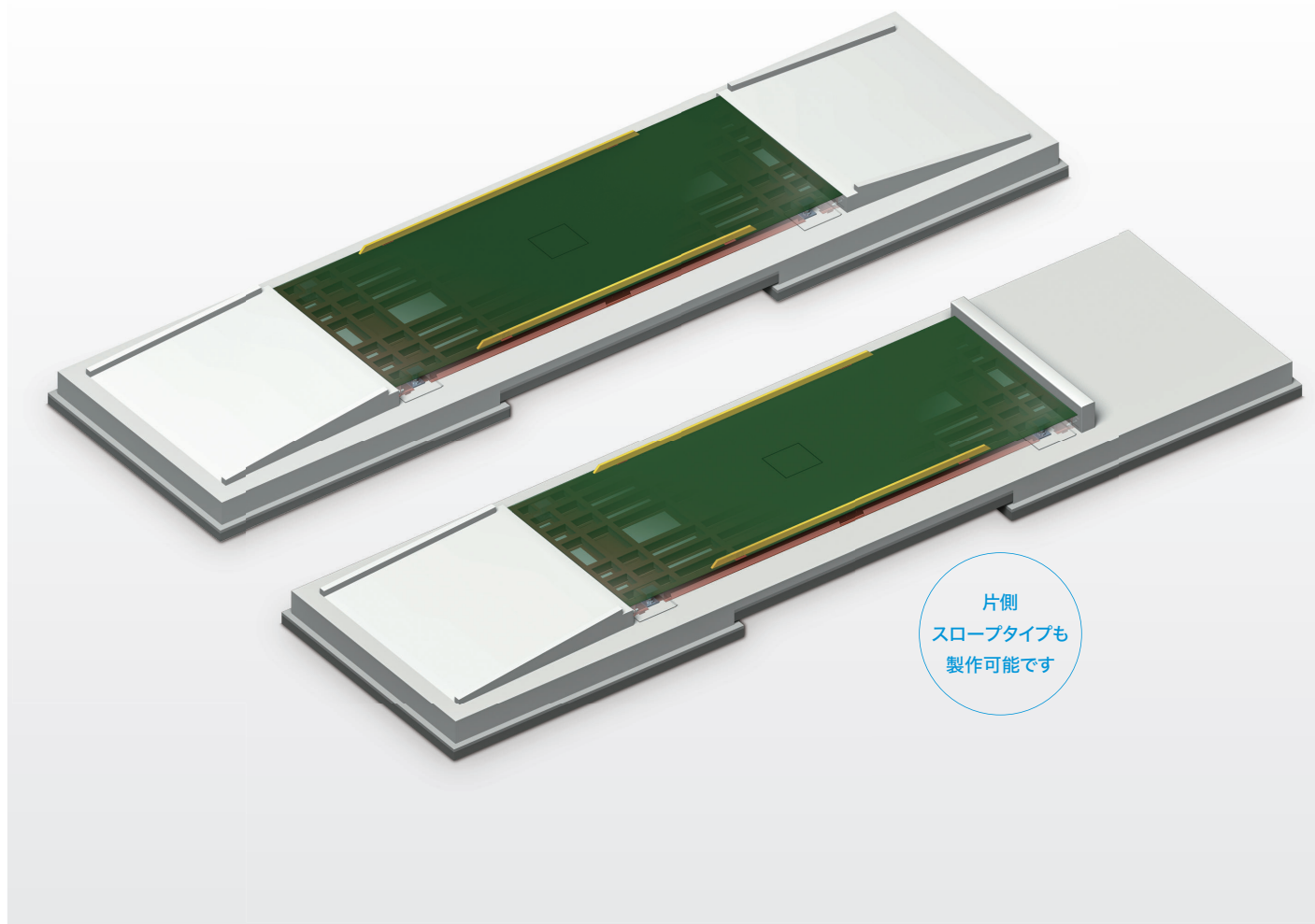
MLC-7F3  
(超薄型「ジャット」埋込タイプ)

TS-KM

その他  
IS(防爆)

4(軸重計)

超薄型274mmのピットレスタイプ。  
コンクリートでスロープを築造いただくことも可能です。  
傾斜の緩やかなスロープで済みますので、基礎工事が容易です。



## 施工例

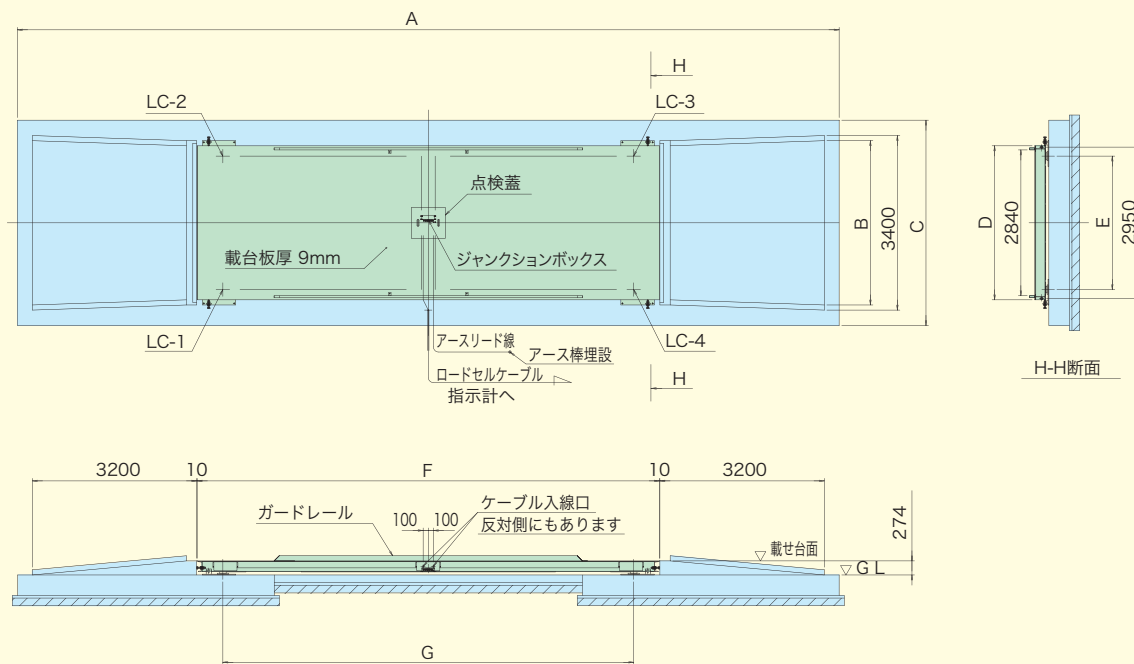


コンクリート製スロープ築造タイプ

外形寸法図

■4点ロードセルタイプ

(mm)



型式3090 (D:3000mm×F:9000mm)を超えるサイズは6点支持式です。

型式	ロードセル	ひょう量(t)	目量(kg)	載台寸法(m)	A(mm)	B(mm)	C(mm)	D(mm)	E(mm)	F(mm)	G(mm)
□ MLC-7F1-20T-2765	4点式	20	5/10	2.7 × 6.5	13500	2900	3700	2700	2300	6500	5600
□ MLC-7F1-25T-2765	4点式	25	5/10	2.7 × 6.5	13500	2900	3700	2700	2300	6500	5600
□ MLC-7F1-30T-3080	4点式	30	10	3.0 × 8.0	15000	3200	4000	3000	2600	8000	7000
□ MLC-7F1-30T-3090	4点式	30	10	3.0 × 9.0	16000	3200	4000	3000	2600	9000	8000
□ MLC-7F1-30T-30105	6点式	30	10	3.0 × 10.5	17500	3200	4000	3000	2600	10500	9500
□ MLC-7F1-30T-3012	6点式	30	10	3.0 × 12.0	19000	3200	4000	3000	2600	12000	11000
□ MLC-7F1-40T-3080	4点式	40	10	3.0 × 8.0	15000	3200	4000	3000	2600	8000	7000
□ MLC-7F1-40T-3090	4点式	40	10	3.0 × 9.0	16000	3200	4000	3000	2600	9000	8000
□ MLC-7F1-40T-30105	6点式	40	10	3.0 × 10.5	17500	3200	4000	3000	2600	10500	9500
□ MLC-7F1-40T-3012	6点式	40	10	3.0 × 12.0	19000	3200	4000	3000	2600	12000	11000
□ MLC-7F1-50T-30105	6点式	50	10/20	3.0 × 10.5	17500	3200	4000	3000	2600	10500	9500
□ MLC-7F1-50T-3012	6点式	50	10/20	3.0 × 12.0	16000	3200	4000	3000	2600	12000	11000
□ MLC-7F1-50T-3015	6点式	50	10/20	3.0 × 15.0	22000	3200	4000	3000	2600	15000	14000
□ MLC-7F1-60T-3012	6点式	60	10/20	3.0 × 12.0	20000	3200	4000	3000	2600	12000	11000
□ MLC-7F1-60T-3015	6点式	60	10/20	3.0 × 15.0	22000	3200	4000	3000	2600	15000	14000

●記載寸法以外のひょう量、サイズにも対応いたします。ご相談ください。

MLC-1F  
(地上設置型)

MLC-7F1  
(超薄型「ジョット埋込タイプ」)

MLC-3F  
(ジョット埋込型)

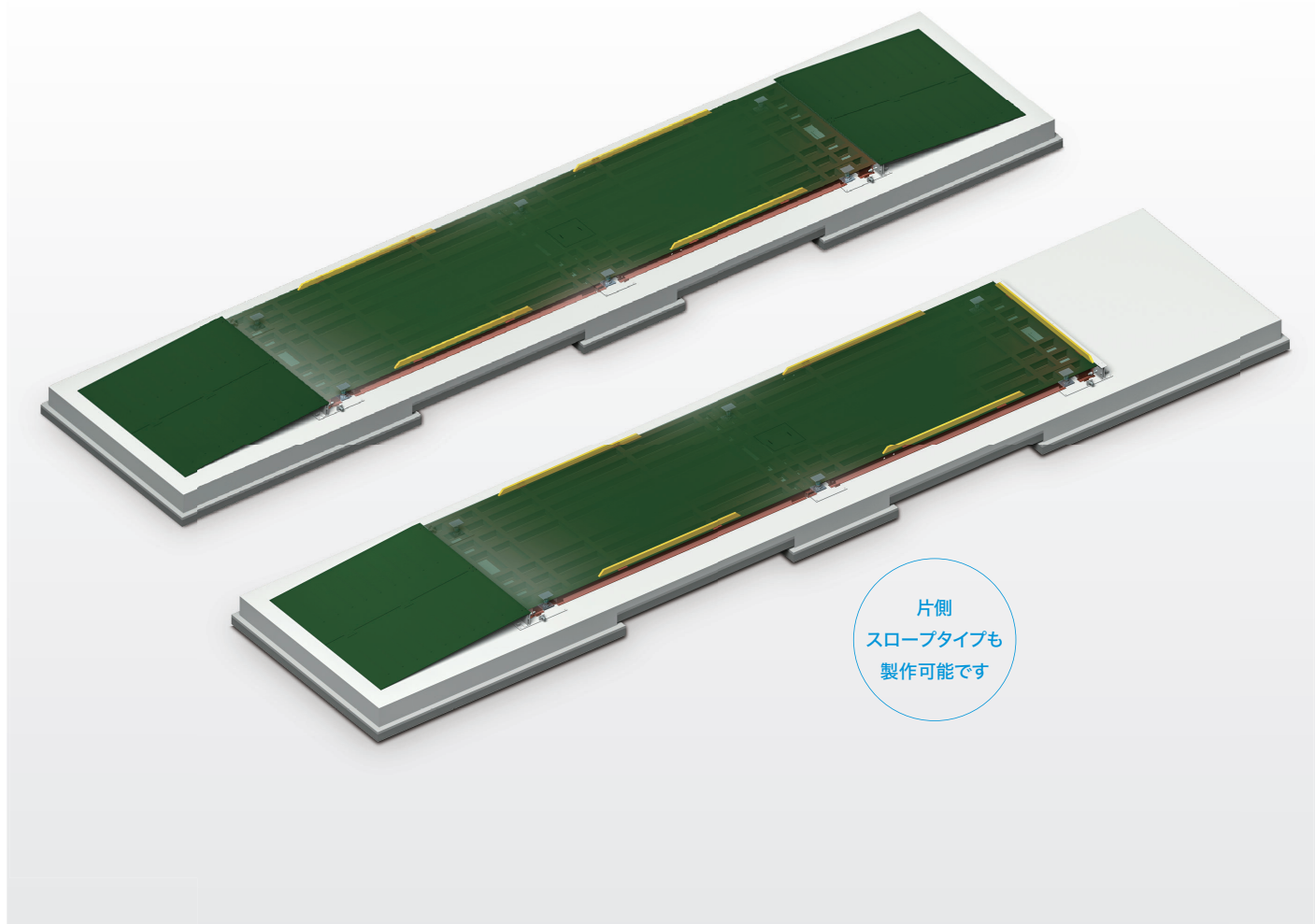
MLC-7F3  
(超薄型「ジョット埋込タイプ」)

TS-KM

その他  
IS(防爆)

4(軸重計)

超薄型274mmのピットレスタイプ。  
スチール製スロープでベタ基礎での設置が可能です。



## 施工例

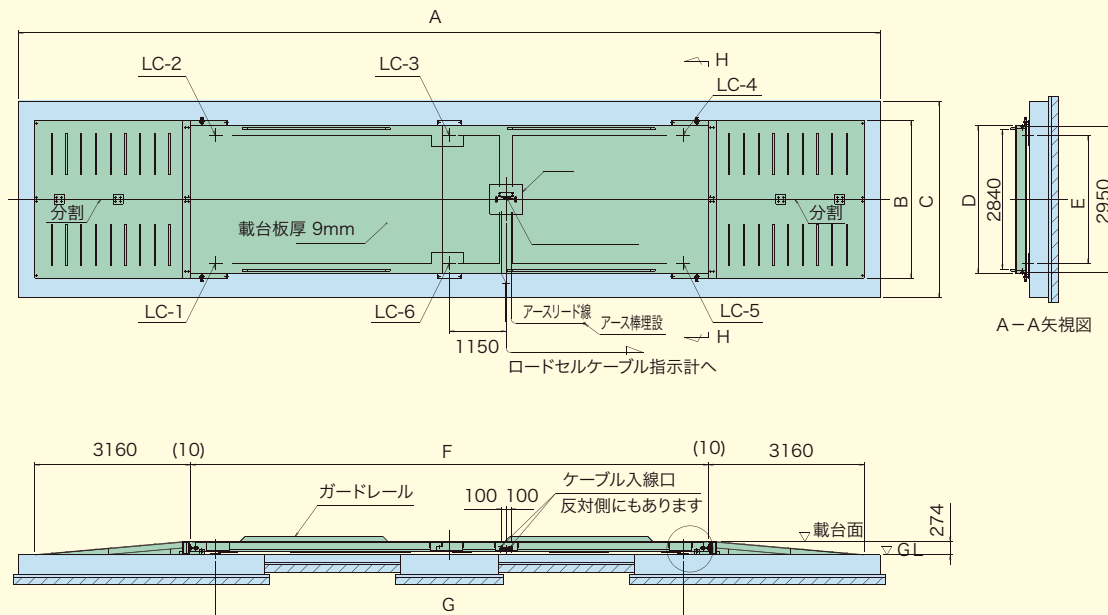


スチール製スロープ据付タイプ

## 外形寸法図

### ■6点ロードセルタイプ

(mm)



型式3090 (D:3000mm×F:9000mm)を超えるサイズは6点支持式です。

型式	ロードセル	ひょう量 (t)	目量 (kg)	載台寸法 (m)	A (mm)	B (mm)	C (mm)	D (mm)	E (mm)	F (mm)	G (mm)
□ MLC-7F1-20T-2765	4点式	20	5/10	2.7 × 6.5	13500	2900	3700	2700	2300	6500	5600
□ MLC-7F1-25T-2765	4点式	25	5/10	2.7 × 6.5	13500	2900	3700	2700	2300	6500	5600
□ MLC-7F1-30T-3080	4点式	30	10	3.0 × 8.0	15000	3200	4000	3000	2600	8000	7000
□ MLC-7F1-30T-3090	4点式	30	10	3.0 × 9.0	16000	3200	4000	3000	2600	9000	8000
□ MLC-7F1-30T-30105	6点式	30	10	3.0 × 10.5	17500	3200	4000	3000	2600	10500	9500
□ MLC-7F1-30T-3012	6点式	30	10	3.0 × 12.0	19000	3200	4000	3000	2600	12000	11000
□ MLC-7F1-40T-3080	4点式	40	10	3.0 × 8.0	15000	3200	4000	3000	2600	8000	7000
□ MLC-7F1-40T-3090	4点式	40	10	3.0 × 9.0	16000	3200	4000	3000	2600	9000	8000
□ MLC-7F1-40T-30105	6点式	40	10	3.0 × 10.5	17500	3200	4000	3000	2600	10500	9500
□ MLC-7F1-40T-3012	6点式	40	10	3.0 × 12.0	19000	3200	4000	3000	2600	12000	11000
□ MLC-7F1-50T-30105	6点式	50	10/20	3.0 × 10.5	17500	3200	4000	3000	2600	10500	9500
□ MLC-7F1-50T-3012	6点式	50	10/20	3.0 × 12.0	16000	3200	4000	3000	2600	12000	11000
□ MLC-7F1-50T-3015	6点式	50	10/20	3.0 × 15.0	22000	3200	4000	3000	2600	15000	14000
□ MLC-7F1-60T-3012	6点式	60	10/20	3.0 × 12.0	20000	3200	4000	3000	2600	12000	11000
□ MLC-7F1-60T-3015	6点式	60	10/20	3.0 × 15.0	22000	3200	4000	3000	2600	15000	14000

●記載寸法以外のひょう量、サイズにも対応いたします。ご相談ください。

MLC-1F  
(地上設置型)

MLC-7F1  
(超薄型「ジョイントタイプ」)

MLC-3F  
(ジョイント埋込型)

MLC-7F3  
(超薄型「ジョイント埋込タイプ」)

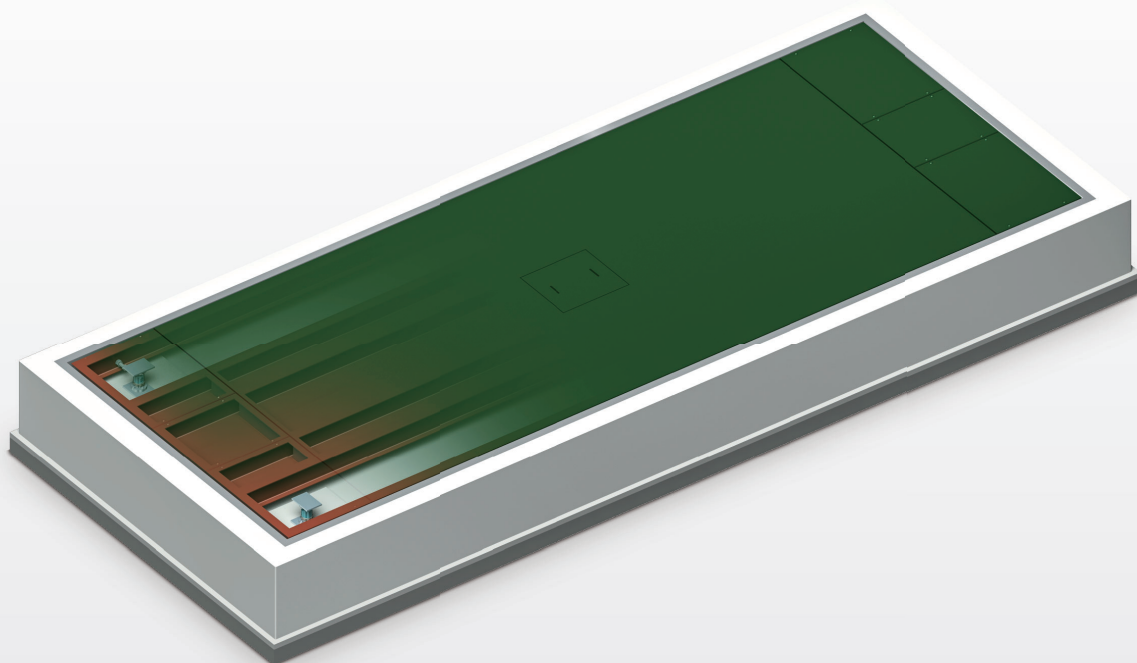
TS-KM

その他  
IS (防爆)

4 (軸重計)

# MLC-7F3 (超薄型ピット埋込タイプ)

ピット深さ325mmの超薄型埋込タイプ。深く掘削できない場所への設置や基礎工事費用の圧縮が可能です。  
メンテナンスカバーを開けて、直下ロードセルの点検整備が容易です。



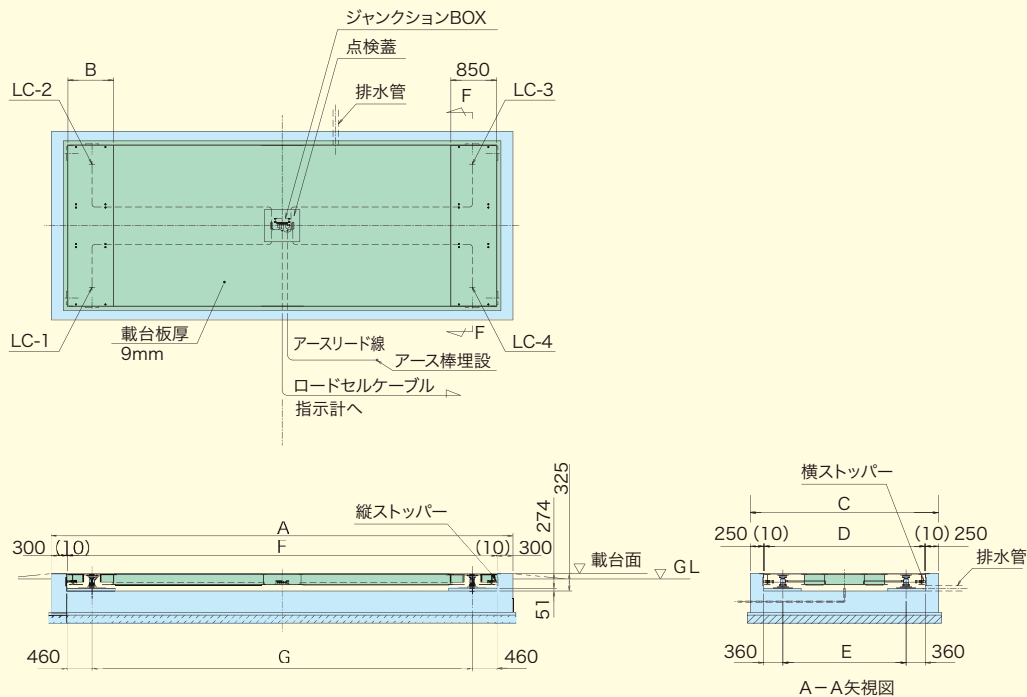
## 施工例



## 外形寸法図

### ■4点ロードセルタイプ

(mm)



MLC-1F  
(地上設置型)

MLC-7F1  
(超薄型ピットレスタイプ)

MLC-3F  
(ジャット埋込型)

MLC-7F3  
(超薄型ジャット埋込タイプ)

TS-KM

IS(防爆)

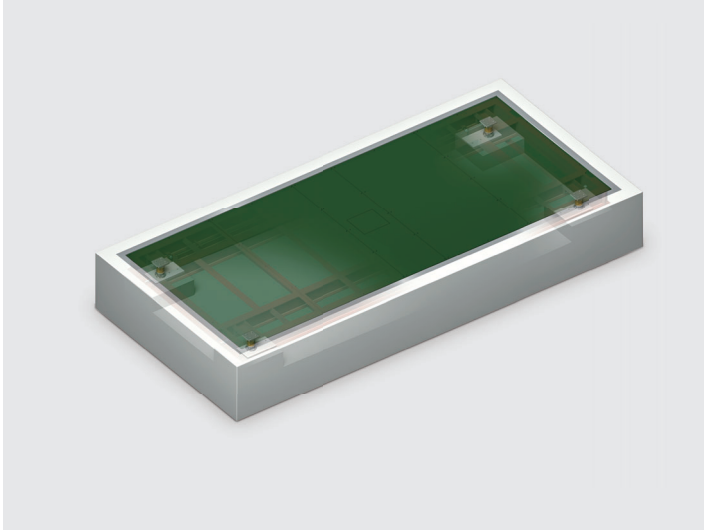
その他  
4J(軸重計)

型式	ロードセル	ひょう量(t)	目量(kg)	載台寸法(m)	A(mm)	B(mm)	C(mm)	D(mm)	E(mm)	F(mm)	G(mm)
□ MLC-7F3-20T-2765	4点式	20	5/10	2.7 × 6.5	7120	850	3220	2700	2000	6500	5600
□ MLC-7F3-25T-2765	4点式	25	5/10	2.7 × 6.5	7120	850	3220	2700	2000	6500	5600
□ MLC-7F3-30T-3080	4点式	30	10	3.0 × 8.0	8620	850	3520	3000	2300	8000	7100
□ MLC-7F3-30T-3090	4点式	30	10	3.0 × 9.0	9620	850	3520	3000	2300	9000	8100
□ MLC-7F3-30T-3010	6点式	30	10	3.0 × 10.0	10620	850	3520	3000	2300	10000	9100
□ MLC-7F3-30T-30105	6点式	30	10	3.0 × 10.5	11120	850	3520	3000	2300	10500	9600
□ MLC-7F3-30T-3012	6点式	30	10	3.0 × 12.0	12620	850	3520	2700	2300	12000	11100
□ MLC-7F3-40T-3080	4点式	40	10	3.0 × 8.0	8620	850	3520	3000	2300	8000	7100
□ MLC-7F3-40T-3090	4点式	40	10	3.0 × 9.0	9620	850	3520	3000	2300	9000	8100
□ MLC-7F3-40T-30105	6点式	40	10	3.0 × 10.5	11120	850	3520	3000	2300	10500	9600
□ MLC-7F3-40T-3012	6点式	40	10	3.0 × 12.0	12620	850	3520	2700	2300	12000	11100
□ MLC-7F3-50T-30105	6点式	50	10/20	3.0 × 10.5	11120	850	3520	3000	2300	10500	9600
□ MLC-7F3-50T-3012	6点式	50	10/20	3.0 × 12.0	12620	850	3520	3000	2300	12000	11100
□ MLC-7F3-50T-3015	6点式	50	10/20	3.0 × 15.0	15620	850	3520	3000	2300	15000	14100
□ MLC-7F3-60T-3012	6点式	60	10/20	3.0 × 12.0	13620	850	3520	3000	2300	12000	11100
□ MLC-7F3-60T-3015	6点式	60	10/20	3.0 × 15.0	15620	850	3520	3000	2300	15000	14100

●記載寸法以外のひょう量、サイズにも対応いたします。ご相談ください。

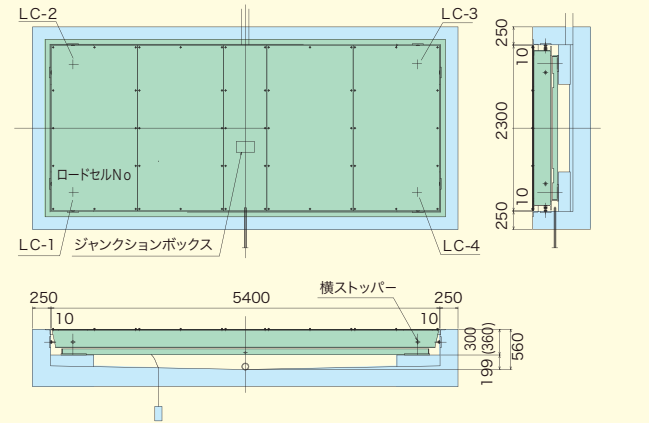
# 小ひょう量用 TS-KM-D-6T・10T・15T

小型トラックでの計量に適した、ひょう量や載台寸法の小さなシリーズです。  
 小型ですから、据付・基礎工事もきわめて簡単。  
 もちろん、信頼性の高いマルチロードセル式を採用しています。



## 外形寸法図

### ■4点ロードセルタイプ



※( )内寸法はひょう量15tの場合を示します。

## 載台部サイズ (TS-KM-D-6T・10T・15T)

型式	ロードセル	ひょう量 (t)	目量 (kg)	載台寸法 (m)	本体高さ (mm)
□ TS-KM-D-6T2040	4点式	6	2	2.0 × 4.0	300
□ TS-KM-D-6T2354	4点式	6	2	2.3 × 5.4	300
□ TS-KM-D-10T2354	4点式	10	2/5	2.3 × 5.4	300
□ TS-KM-D-15T2354	4点式	15	5	2.3 × 5.4	360

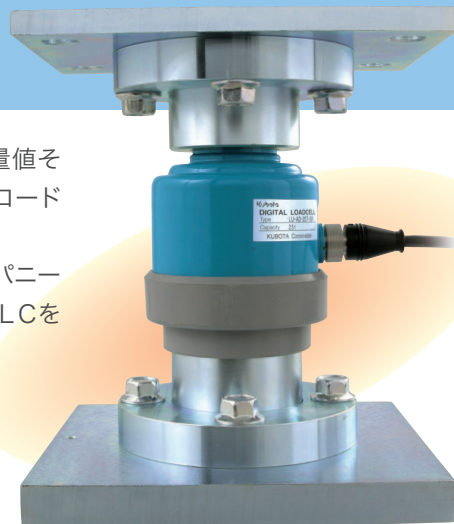
●記載寸法以外のひょう量、サイズにも対応いたします。ご相談ください。

## D-LCの優位性

### デジタルロードセル

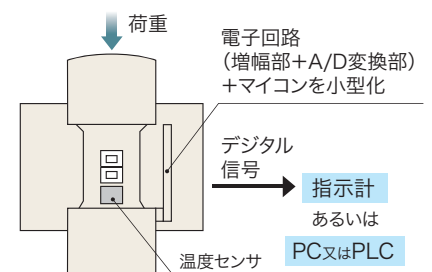
# D-LC

D-LC (デジタルロードセル) は、重量値そのものをデジタル出力する新時代のロードセルです。  
 トラックスケールのリーディングカンパニーであるクボタは、わが国でいち早くD-LCをトラックスケールに搭載。  
 それぞれに固有のID (識別番号) を持つD-LCは、まさにトラックスケールの頭脳として、正確な計量を可能にします。



## D-LC式の原理

デジタルロードセルは、ロードセル本体に増幅部、A/D変換部、マイコンを組み込み、デジタル信号の直接出力を実現しました。このデジタル方式の採用で、クボタのデジタルロードセルはより高精度・高安定の「質量・カセンサ」としてコストパフォーマンスの高い情報端末に進化しました。



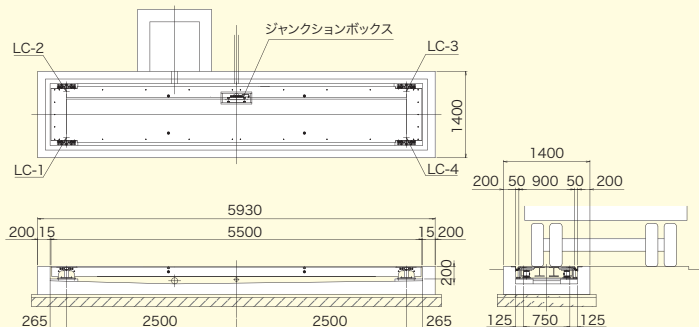
# 軸重計



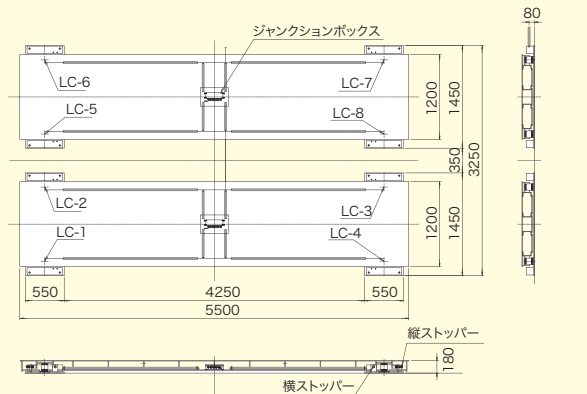
セメント業界などトラックへ積載物の充填が必要な場合にサイロ下に設置することで、充填時の重量チェックにより過積載を未然に防ぐことが可能です。

## 外形寸法図

### ■4J-S-15T0955(4P)



### ■4J-W-25T3055(8P)



型式	ロードセル	ひょう量(t)	目量(kg)	載台寸法(m)	計量方式	設置
□ 4J-S-15T0950	4点式	15	10	0.9 × 5	後輪片側車輪	屋外ビット埋込式
□ 4J-S-15T0955	4点式	15	10	0.9 × 5.5	後輪片側車輪	屋外ビット埋込式
□ 4J-S-15T0970	6点式	15	10	0.9 × 7	後輪片側車輪	屋外ビット埋込式
□ 4J-W-25T3055	8点式	25	10	3 × 5.5	後輪両側車輪	屋外地上設置式

## D-LC式トラックスケールの特長

### ● 自動演算補正機能

トラックスケールに搭載されるロードセルの1つ1つが、高精度で且つ全てのロードセルが均質。しかも調整(偏置誤差調整を含む)は全て指示計側でできます。

### ● 高い計量安定性

載台部(ロードセル設置部)の温度変化をD-LC内部の温度センサで計測して、温度特性を自動演算補正します。

### ● 高いメンテナンス性

D-LCトラックスケールに搭載されるロードセルの1つ1つが、ID(識別番号)を持ち、指示計の画面から各々の出力を確認できますので、よりスピーディなメンテナンスが可能になります。

### ● 長距離通信でも高い信頼性

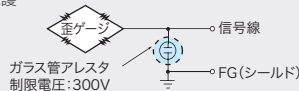
D-LCは、出力がデジタル信号であるためアナログロードセルよりもノイズの影響を受けにくく、長距離通信でも高い信頼性を確保します。

### ● 雷サージ耐性がアップ

二重の保護素子を介させることにより、誘導雷サージによるD-LC回路(歪ゲージを含む)の破壊を防ぎます。

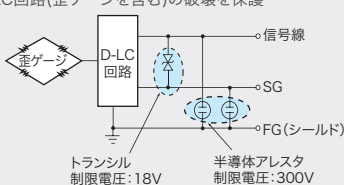
#### ● アナログロードセル

ガラス管アレスタで、雷サージによる歪ゲージ部の絶縁破壊を保護



#### ● デジタルロードセル

半導体アレスタ(1次保護)とトランシル(2次保護)がD-LC回路(歪ゲージを含む)の破壊を保護



## 保護等級IP68の防水性能!

「水深1mに100時間水没させても有害な影響がでない」ことを社内試験および第三者機関の試験で実証済みです。



MLC-1F  
(地上設置型)

MLC-7F1  
(超薄型/ラット埋込タイプ)

MLC-3F  
(ラット埋込型)

MLC-7F3  
(超薄型/ラット埋込タイプ)

TS-KM

その他

4J(軸重計)

# 本質安全防爆型 IS

## 防爆型D-LCトラックスケールシステム

わが国の防爆電気機械器具の検定に合格した本質安全防爆構造だから危険場所でも安心。LPガスやガソリン、アルコールなどの可燃性ガス・蒸気などを扱う爆発危険雰囲気下でのローリー車による入出荷やバルク供給の管理に適しています。デジタルロードセルによる質量計測のため、精度が極めて高く、より正確な充填制御、入出庫管理が可能になります。

### ● 用途(充填管理用・入出庫管理用)

LPガス/石油/各種液化ガス/気体/アスファルト/可燃性液体/化学薬品など。

### ● オプション

現場設備用防爆型重量表示器/現場設備用防爆型タッチパネル

※詳細についてはご相談ください。



CC1-B-IS 本質安全防爆型D-LC

### ● 防爆型トラックスケールもデジタルロードセル式に進化!

本質安全防爆構造 Ex ia IIB T4 Ga だから広い対象ガス・蒸気範囲をカバー

### ● 計量法の技術基準にもとづく型式承認を取得済み!

取引・証明に使用できる検定品なのでコンプライアンス面も安心

### ● 高精度、高信頼性のデジタルロードセルが正確な質量計測を実現!

危険な過充填、過積載を未然に防止できるほか、不足も許しません

### ● 防爆構造電気機械器具 型式検定合格番号

第 TC22453X 号

### ● 型式、および防爆の種類

デジタルロードセル CC1-B-10T/25T/40T-IS  
 接続箱 D-LC-6, IS-D-LC-8  
 安全保持器(バリア) MTL710P+, MTL7764+  
 本質安全防爆構造 Ex ia IIB T4 Ga

### ● 対象ガス例 (IIBT4)

アセトン/ベンゼン/アンモニア/メタノール/エタン/トルエン/プロパン/メタン/CO/酢酸/シアン化水素/エタノール/ブタノール/ブタン/無水酢酸/エチレン/エチレンオキシド/ガソリン/ヘキサノール/ペンタン/硫化水素/イソブレン/アセトアルデヒド/ジエチルエーテル

### ● 適応機種

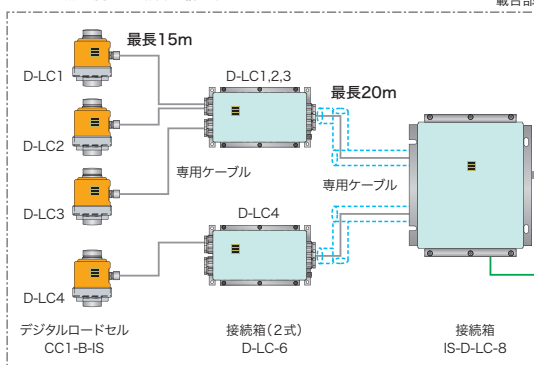
指示計:KS-C7200 (IS) / KS-C7220 (IS)  
 載台部:MLC-1F / 3F / 7F1 / 7F3 の各機種に対応  
 (型式記載例):MLC-3F-20T-2765-IS

### ● 危険場所の種別 下表のすべての箇所で使用可能です。

使用場所	定義
ゾーン0	断続して危険雰囲気を生じ、または生じられるおそれがある場所
ゾーン1	通常の状態において、危険雰囲気を生じ、または生じられるおそれがある場所
ゾーン2	異常な状態において、危険雰囲気を生じ、または生じられるおそれがある場所

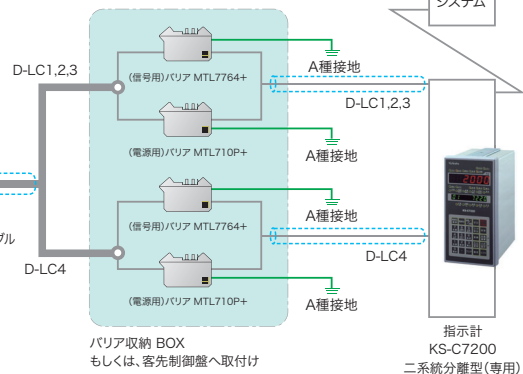
### システム構成図

D-LC 4点支持式の場合の構成例です



爆発危険場所

非危険場所



※注:本安回路においては、ケーブル仕様、ケーブル長、ケーブル間距離、接地仕様、使用周囲温度など、様々な制約がございますので、詳細については当社の提出図をご参照ください。

# 設置工事・サービス網

## トラックスケールの設置工事

### 事前の基礎チェック



### 据付工事



熟練した作業者が、手際よく、かつ適正な設置工事を施工いたします。

新設工事はもちろん、既設基礎を流用した更新（入れ替え）も迅速に施工いたします。

また、既設スケールが他社製の場合でも基礎改造を含めて対応いたしますので、何なりとご相談ください。

## 定期検査もお任せください

### 基準分銅による器差検査



お客様の計量業務を極力中断しないタイミングで、法定の定期検査（計量士による代検査）を実施いたしますので、お気軽にご相談ください。

修理検定や改造検定など、官庁検定の受検についてもご用命ください。

## 部品センターにサービスパーツを常備

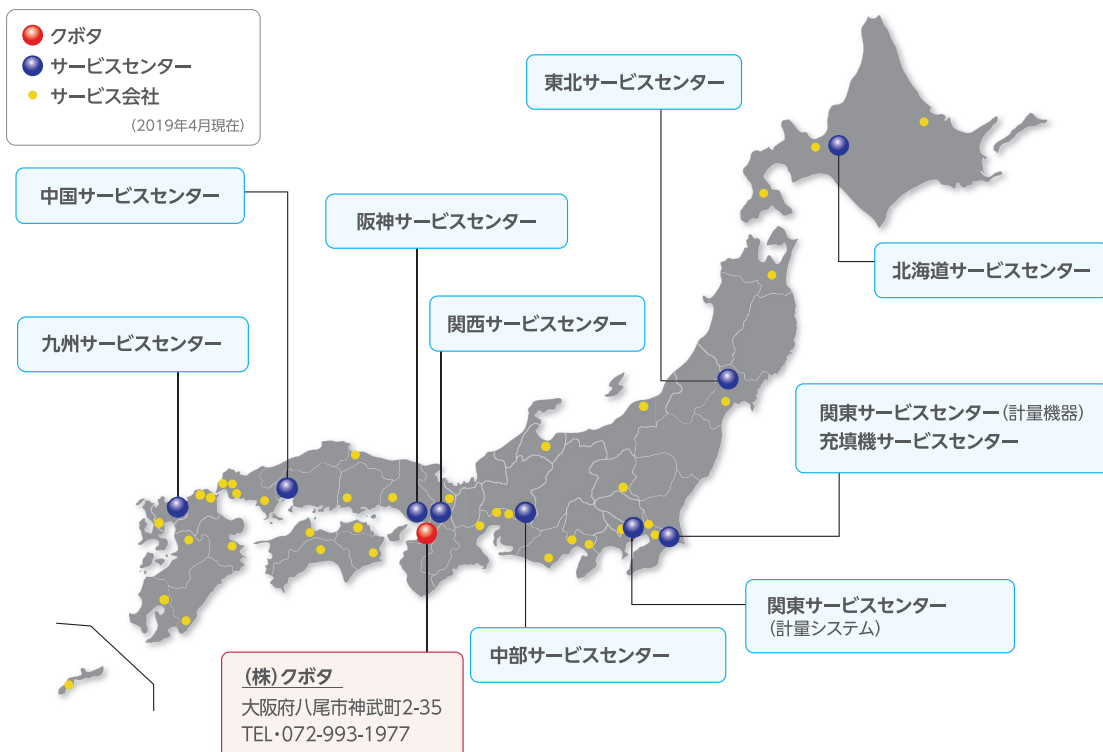
### パーツのピッキング作業



東西2箇所の部品センターにサービスパーツを在庫しています。また、主要なサービス拠点には、緊急度の高いサービスパーツを常備していますので、万一の故障時にも迅速な復旧が可能です。

## アフターサービスも安心な全国サービス体制

全国9拠点のサービスセンターと所定の教育・訓練を受けたクボタ認定のサービス会社がおお客様のご要望にお応えします。



MLC-1F  
(地上設置型)

MLC-7F1  
(超薄型ピットレスタイプ)

MLC-3F  
(ピット埋込型)

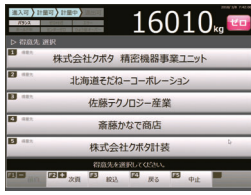
MLC-7F3  
(超薄型ピット埋込タイプ)

T-S-KM

その他  
IS (防爆)

4 (軸重計)

# トラックスケール標準データ処理プロセッサ SP-600



タッチパネル  
モード



インボイス対応伝票印字可能



計量受入時の  
操作が簡単!

**Kubota**  
SP-500-CS1

## 計 量 伝 票

株式会社〇×△工業所 御中

年月日	2024/05/01	時刻	08:19
計量回数	41	車番	123456
コード1	株式会社〇×△工業所		
コード2	品種〇×△☆		
コード3	コード3サンプル		
コード4			
補正A	5%	総重量	15,700 kg G
補正B	20円/kg	空車重量	8,000 kg PT
補正C	税率 10%	正味重量	7,700 kg N
備考	消費税 14,630 円 合計金額 160,930 円		

久保田商事株式会社 TEL: 072-993-〇×△  
大阪府八尾市神武町〇××  
登録番号 T1234567890123

(注)この伝票印字例は、トラックスケールによる算出質量値(kg C)から水分率(5%)を減算し、kg単価(20円/kg)および消費税率(10%)を乗算した金額演算例です。

多品種混載計量処理に最適な多段印字仕様もあります。

最大9品種までの混載計量を1枚の伝票印字で簡単処理が可能です。詳細はSP-600多段印字仕様の単品カタログをご覧ください。

## 進化したデータ管理

### ●計量業務をストップさせない信頼性

重量指示計が外部とつながる3つのライン(AC電源ライン、ロードセル信号ライン、CPUへの計量値発信ライン)を徹底的に監視し、サージ防護デバイス(Surge protective device)で落雷による過電圧・過電流が機器に侵入するのを防ぎます。また、電源オフ時やトラブル時にはロードセル信号ラインをハード的に切断するリレーを設けています。

### ●メンテナンス機能

各D-LCの出力値や計量管理のエラー履歴や稼動状況・異常検出・ストレージの劣化状況等を画面上で確認することができますので、異常時の早期復旧や導入後のアフターサービスも計画的に行うことができます。

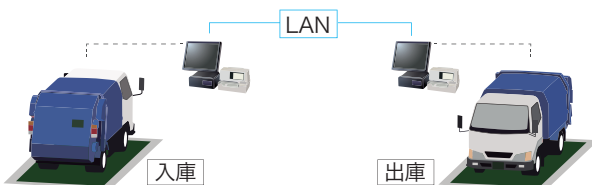
### ●進化したデータ管理

月差±9秒の高精度クロックにより、計量時間の誤差が発生しにくく、正確な時刻の計量データ取得が可能です。大容量ストレージ採用のため、製品のライフサイクルにおいて、ほぼ全データの記憶が可能です。

## 親子接続 (SP-600 2台使用の例)

### LAN接続方式を採用

入口側、出口側など、複数台のトラックスケール相互のスムーズな計量が可能です。



SP-200、SP-500とも接続できます。

## 機能拡張ソフト



### Windows PC用ソフトウェア SPリンクシステム2

※1.動作環境  
対応OS: Windows XP, Windows 7, Windows 10  
対応アプリバージョン: Microsoft Office 2000以降

### ※2.適応製品

クボタSP-500スケールプリンタ、およびSP-600データ処理プロセッサ

※3.SPリンクシステム2はクボタ計装オプションとなります。

応じた  
をご提案

# マニフェスト・官公庁指定の帳票作成が必要

## データ処理システム SP-300F

制御、情報管理、データ通信など、それぞれの役割を担う機器をネットワークで結び、高度なシステム化を実現します。



### メリット

- 多様な帳票処理
- 複雑な演算処理
- 複数の計量器との接続
- 計量データと多様な取得データとの連結
- 多様な外部機器
- お客様のニーズに合わせたカスタマイズ

### A4帳票の作成も可能です。

標準フォーマットとして以下をご用意しております。

- ・計量履歴
- ・計量明細日報
- ・品名別計量明細日報
- ・品名別計量月報
- ・車種別計量月報
- ・業者別計量月報

取得したデータを用いて、お客様のニーズに合わせた帳票カスタマイズも可能です。

交付年月日	令和 01年11月 5日	交付番号	20945865415	登録番号		交付担当	氏名 荒井 ●●
事業者(排出者)	氏名又は名称 (株) 向居実業 住所 〒123-4567 電話番号 01-2345-6789 東京都●●区▲▲1丁目12番13号			事業者(処理者) 名称 吉田倉庫(株) 久宝寺営業所 所在地 〒567-0123 電話番号 06-1234-5678 大阪府●●市▲▲5丁目6番7号			
産業廃棄物	<input type="checkbox"/> 0100 燃えがら	<input type="checkbox"/> 1200 金属くず	<input type="checkbox"/> 7000 引火性廃油	<input type="checkbox"/> 7424 塵埃がら(有害)	数量(及び単位)	備考	産業廃棄物の名称 1300kg バラ 再生
	<input type="checkbox"/> 0200 汚泥	<input type="checkbox"/> 1300 引火性油類(引)	<input type="checkbox"/> 7010 引火性廃油(有害)	<input type="checkbox"/> 7425 廃油(有害)			
	<input type="checkbox"/> 0300 廃油	<input type="checkbox"/> 1400 紙くず	<input type="checkbox"/> 7100 強酸	<input type="checkbox"/> 7426 汚泥(有害)			
	<input type="checkbox"/> 0400 廃酸	<input type="checkbox"/> 1500 がれき類	<input type="checkbox"/> 7110 強酸(有害)	<input type="checkbox"/> 7427 廃酸(有害)			
	<input type="checkbox"/> 0500 廃アルカリ	<input type="checkbox"/> 1600 家畜のふん尿	<input type="checkbox"/> 7200 強アルカリ	<input type="checkbox"/> 7428 廃アルカリ(有害)			
	<input type="checkbox"/> 0600 廃プラスチック類	<input type="checkbox"/> 1700 家畜の死体	<input type="checkbox"/> 7210 強アルカリ(有害)	<input type="checkbox"/> 7429 ばいじん(有害)			
	<input type="checkbox"/> 0700 紙くず	<input type="checkbox"/> 1800 ばいじん	<input type="checkbox"/> 7300 感染性廃棄物	<input type="checkbox"/> 7430 ばいじん(有害)			
	<input type="checkbox"/> 0800 木くず	<input type="checkbox"/> 1900 13号廃棄物	<input type="checkbox"/> 7410 PCB等				
	<input type="checkbox"/> 0900 繊維くず	<input type="checkbox"/> 2000 動物の死体	<input type="checkbox"/> 7421 廃石綿等				
	<input type="checkbox"/> 1000 動物性残渣	<input type="checkbox"/> 2100 指定不燃物	<input type="checkbox"/> 7422 指定不燃物				
	<input type="checkbox"/> 1100 ゴムくず	<input type="checkbox"/> 2200 ばいじん(有害)					
	<input type="checkbox"/> 1200 ばいじん						

対象月: YYYYMM	業者	計量日付	回数	作成 YYYYMMDD日 hh:mm	正味重量(kg)
9999	XXXXXXXXXXXXXX	MM月DD日	999		9,999.999
		MM月DD日	999		9,999.999
		MM月DD日	999		9,999.999
	小計		9,999		9,999.999
9999	XXXXXXXXXXXXXX	MM月DD日	999		9,999.999
		MM月DD日	999		9,999.999
		MM月DD日	999		9,999.999
	小計		9,999		9,999.999
9999	XXXXXXXXXXXXXX	MM月DD日	999		9,999.999
		MM月DD日	999		9,999.999
		MM月DD日	999		9,999.999
	小計		9,999		9,999.999
	合計		9,999		9,999.999

### アプリケーション事例

**家電リサイクル**  
受け入れた廃家電の量と、分別後に再生出荷する有価物の明細を詳細に管理できる。

**産廃処分**  
行政に提出する複写式マニフェスト伝票など、専用伝票の出力が可能。

**エネルギー**  
日夜を問わず、多数のレーンに設置されたローリー計重機の出荷量を一元管理できる。

**過積載取り締まり**  
陸運支局別、車種別、車軸数別のマスター管理で過積載チェックが可能。

**スクラップ、古紙受入れ**  
得意先ごとに異なる単価テーブルの適用や、月末の請求書の発行処理が可能。

**クリーンセンター(清掃、焼却)**  
トラックスケールによる直営車の計量と、台はかりによる市民持ち込みの小口計量ができる。

**コンテナヤード**  
仕向国別、本船別、積荷別の集計処理と船会社へのドキュメント作成が可能。

**アスファルト合材、生コン**  
出荷量だけでなく、出荷時の製品ロットNo.、温度、湿度などのデータを紐づけて管理できる。

**製造メーカー**  
全国各地の工場の生産量を、LANで結び本社でリアルタイムに一括管理が可能。

MLC-1F (地上設置型)  
MLC-7F1 (超薄型/ラック内タイプ)  
MLC-3F (ラック埋込型)  
MLC-7F3 (超薄型/ラック埋込タイプ)  
TS-KM  
IS(防爆)  
その他  
4L(軸重計)

## ① 省人化をサポートするICカードリーダー

ドライバーにあらかじめ車両情報等を登録したICカードを渡しておくことで、事務所のオペレータの操作なしに計量、伝票発行が完結。オペレータが計量業務に専念する必要はありません。

### 事務所



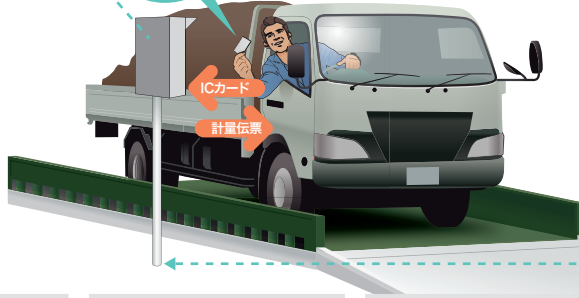
### ・ICカード

車番、取引先、空車重量、品種など、多くの情報を登録できるICカード。

### 計量現場

### ・屋外型ICカードリーダー

運転席の高さに合わせて、カードリーダーの位置を調節可能。



## ○カードリーダーラインナップ



CU-510IC

・ICカードリーダー



CU-525IC

・ICカードリーダー  
・重量表示器



CU-530IC

・ICカードリーダー  
・伝票プリンタ



CU-545IC

・ICカードリーダー  
・伝票プリンタ  
・重量表示器

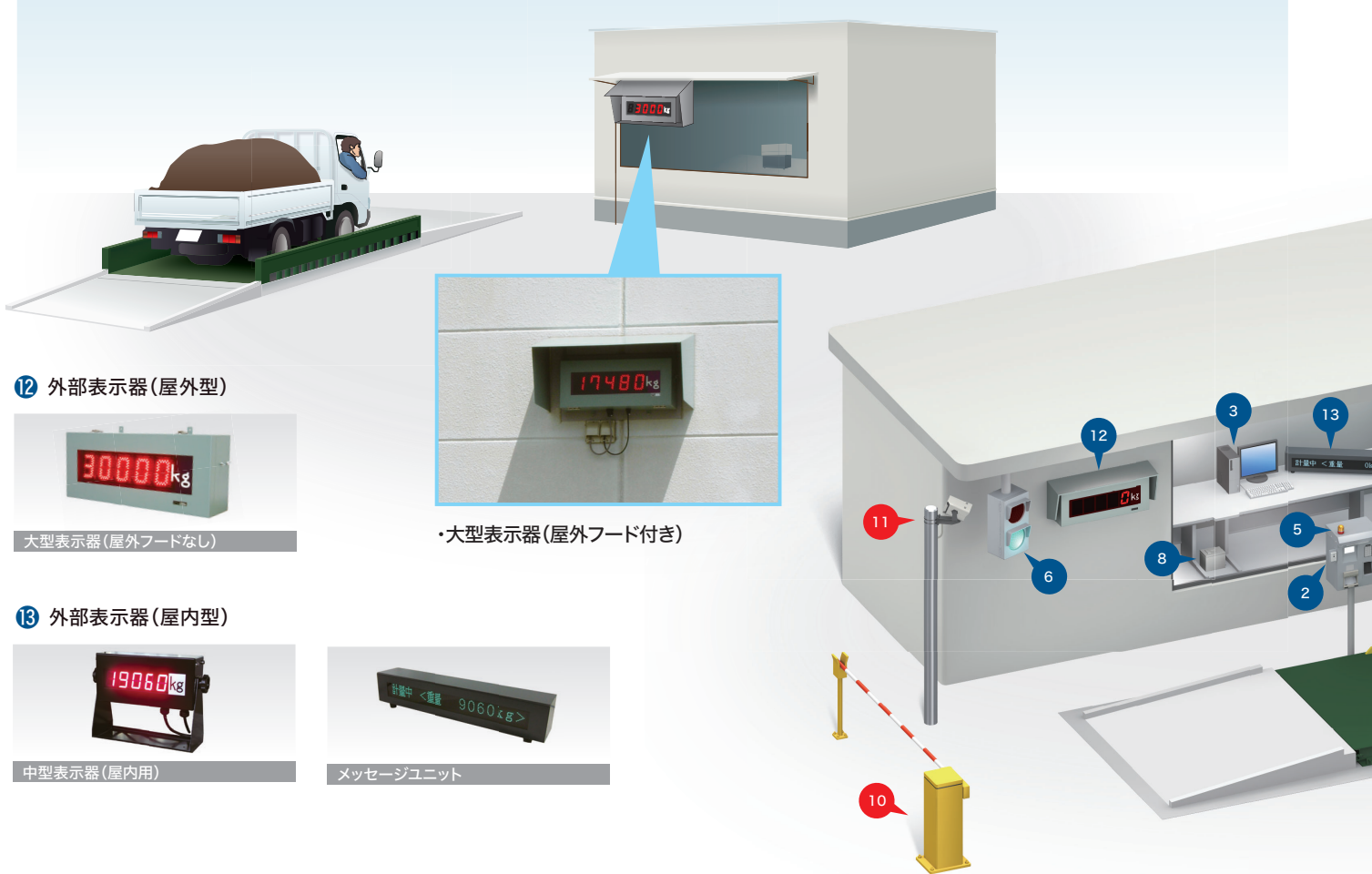


CU-550IC

・ICカードリーダー  
・伝票プリンタ  
・多目的表示器(LCD)  
・シートキー(テンキー)

ICカードリーダーのほか、パンチカードリーダータイプも取り揃えています。  
カードリーダーの画像は実際のものとは異なる場合がございます。  
人手による計量伝票の切り離しが不要になるオートカッター仕様も製作可能です。

## 運転席から計量値が分かる大型表示器



### ⑫ 外部表示器(屋外型)



大型表示器(屋外フードなし)



・大型表示器(屋外フード付き)

### ⑬ 外部表示器(屋内型)



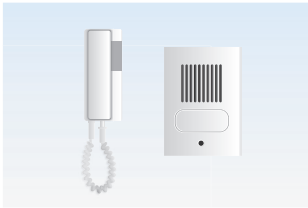
中型表示器(屋内用)



メッセージユニット

●SP-600オプション

② インターホン



ドライバ(子機)とオペレータ(親機)間の会話によるコミュニケーションができます

③ データ処理PC



多様な帳票処理や複雑な演算処理など、より高度なデータ処理と、オプション機器の拡張が可能になります

④ チャイム



車両の進入を音で知らせます。チャイムが鳴るまでは、計量オペレータが他の業務を兼務することができます

⑤ パトライト



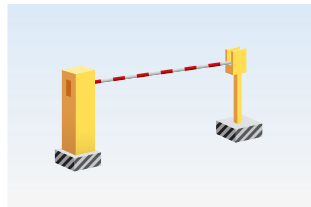
進入可、計量中、退出可などの状態をドライバや周囲の車両に知らせることができます

⑥ 信号灯



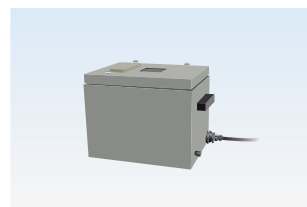
進入、退出するドライバに車両を前進させるタイミングを明確に知らせます(赤は停止、青は進入・退出可)

⑦ 遮断機(単純制御)



車両の進入を規制し、トラックスケール上における万一の衝突事故を防止します

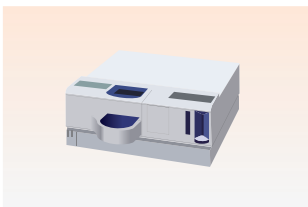
⑧ サージノンボックス



電源ライン、通信ラインの双方からの異常な雷サージの侵入を防ぎ、重量指示計を保護します。

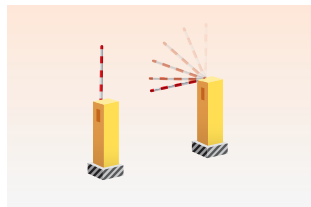
●SP-300F接続機器

⑨ つり銭機



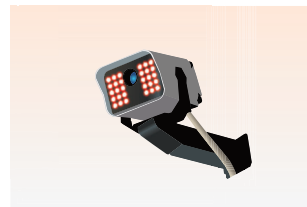
料金徴収スタッフが手動で操作し、つり銭を返却します。(屋内用)

⑩ 遮断機(複雑制御)

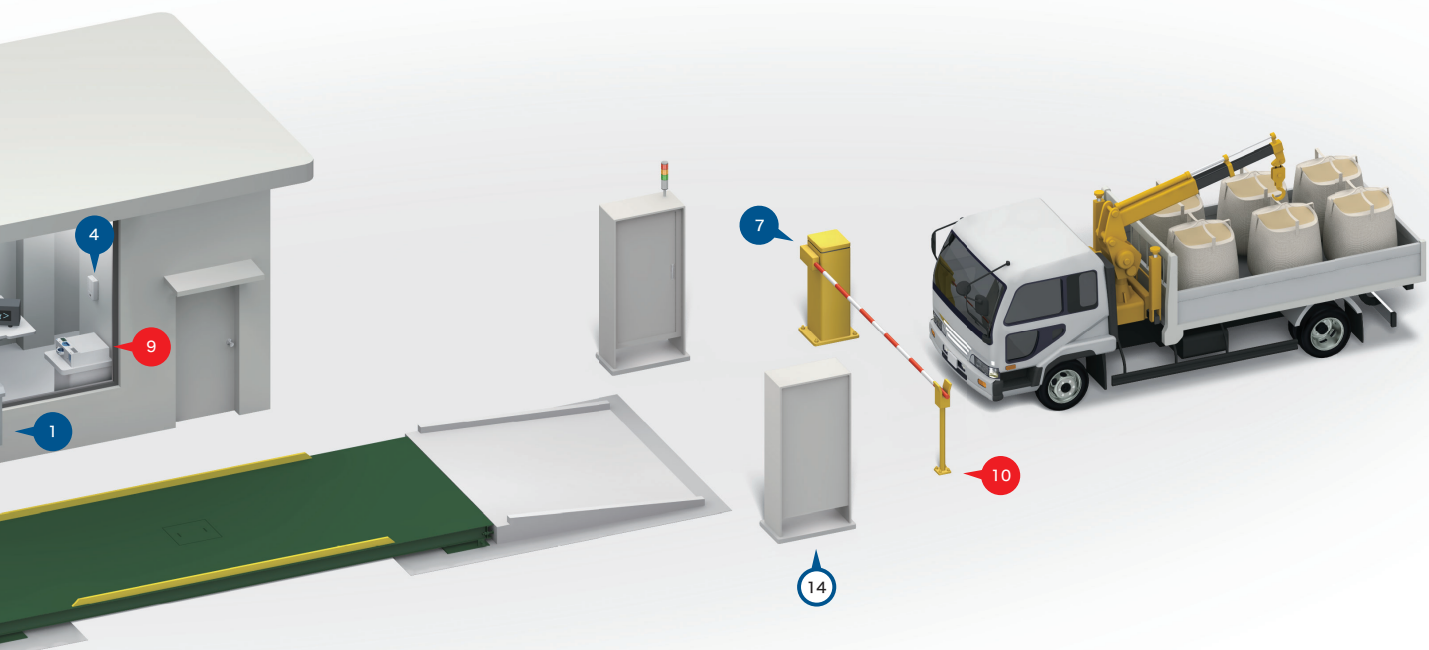


車両の進入を規制し、トラックスケール上における万一の衝突事故を防止します

⑪ 車番認識カメラ



車両のナンバープレートから計量処理に必要な車番を自動で読み取ります。



⑭：放射能検出装置につきましては、クボタ計装オプションとなります。別途、営業にご相談ください。

MLC-1F  
(地上設置型)

MLC-7F1  
(超薄型/ピット埋込タイプ)

MLC-3F  
(ジャット埋込型)

MLC-7F3  
(超薄型/ジャット埋込タイプ)

TS-KM

その他  
IS(防爆)

4(軸重計)

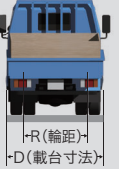
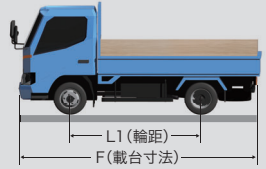
納入時期

年 月

載台寸法

D: m × F: m

幅(D):トラックの輪距(後輪)R+約800mm  
長さ(F):トラックの輪距L1+約1,500mm



載台部

形式	ご準備事項チェック
<input type="checkbox"/> MLC-1F	<input type="checkbox"/> ベースプレート <input type="checkbox"/> ストッパープレート <input type="checkbox"/> 基礎枠(前後)
<input type="checkbox"/> MLC-3F	<input type="checkbox"/> ベースプレート <input type="checkbox"/> ストッパープレート <input type="checkbox"/> 基礎枠(前後・全周) <input type="checkbox"/> 排水溝施工確認
<input type="checkbox"/> MLC-7F1 <input type="checkbox"/> スチール製 スロープ据付タイプ <input type="checkbox"/> 片側 <input type="checkbox"/> 両側	<input type="checkbox"/> ベースプレート (ストッパープレート付)
<input type="checkbox"/> コンクリート製 スロープ築造タイプ ※お客様にて施工願います	<input type="checkbox"/> 基礎枠(前後)
<input type="checkbox"/> MLC-7F3	<input type="checkbox"/> ベースプレート <input type="checkbox"/> ストッパープレート <input type="checkbox"/> 基礎枠(前後・全周) <input type="checkbox"/> 排水溝施工確認
<input type="checkbox"/> TS-KM	<input type="checkbox"/> ストッパープレート <input type="checkbox"/> 基礎枠(前後・全周) <input type="checkbox"/> 排水溝施工確認

指示計

- SP-600
- SP-600 多段印字仕様



- KS-C210



- KS-C7200



プリンタ

- カード式



- スプロケット式  
(3.5インチ)



- サーマルプリンタ  
(80mm)



※工場オプションです

- スプロケット式  
(8インチ)



※工場オプションです

本体部塗装仕様

- 弊社標準

<input type="checkbox"/>	下地処理	3種ケレン		
	下塗	フェノール変性アルキド樹脂系塗料 (重金属フリー)	地上部 30μm × 1回	ピット内 30μm × 2回
	上塗	フタル酸樹脂エナメル塗料地 (JIS-K5572 F☆☆☆☆)	地上部 30μm × 1回	ピット内 なし
	塗装色	マンセル2.5G 3/5(半ツヤ)	[Color swatch]	

- 御指定

- メッキ仕様 (※1)

施工基準	JIS-H8641 溶融亜鉛メッキ
種類	HDZT70(膜厚70μm以上)


秤量		t	目量		kg
検定	<input type="checkbox"/> 有	<input type="checkbox"/> 無	使用範囲		kg ~ kg

### カードリーダー

- 無し

---

- パンチカード読取型 (Pタイプ)
- ICカード読取型 (ICタイプ)

  - CU-510IC 
  - CU-525IC 
  - CU-530IC 
  - CU-545IC 
  - CU-550IC 

※画像は、ICカード読取型 (ICタイプ) です。

#### <屋外設置オプション>

- 屋外フード
- スタンド

### データ変換器

- 内蔵BCD

---

- データI/O BOX

---

- 内蔵リレー入出力
- 制御BOX

### 外部表示器

- 無し

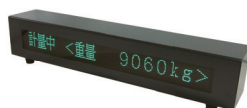
---

- <屋外型>
- 大型表示器
  - 屋外フードなし
  - 屋外フード付き



#### <屋内型>

- 中型表示器
- メッセージユニット



### オプション

- インターホン 
- チャイム 
- パトライト 
- 信号灯 
- 遮断機 (単純制御) 
- サージノンボックス 

- データ処理コンピュータ 
- 車番認識カメラ 
- つり銭機 
- 遮断器 (複雑制御) 

工事範囲	
基礎工事	<input type="checkbox"/> お客様
電気工事	<input type="checkbox"/> お客様
アース設置工事	<input type="checkbox"/> お客様
据付工事	<input type="checkbox"/> クボタ <input type="checkbox"/> お客様
既設撤去	<input type="checkbox"/> クボタ <input type="checkbox"/> お客様
既設処分	<input type="checkbox"/> クボタ <input type="checkbox"/> お客様
重機手配	<input type="checkbox"/> クボタ <input type="checkbox"/> お客様
基礎金物製作	<input type="checkbox"/> クボタ <input type="checkbox"/> お客様
基礎金物取付	<input type="checkbox"/> クボタ <input type="checkbox"/> お客様

### ケーブル

- 載台部～指示計  m
- 指示計～カードリーダー  m
- 指示計～表示器  m

MLC-1F (地上設置型)  
MLC-7F1 (超薄型ピット埋込タイプ)  
MLC-3F (ジャット埋込型)  
MLC-7F3 (超薄型ピット埋込タイプ)  
TS-KM  
その他  
IS (防爆)  
4J (軸重計)

### 1) 検定

トラックスケールで計量した値を対外的な取引に使用したり、また公的な証明に用いる場合は、このトラックスケールが計量法に定める『検定』を受けたものでなくてはなりません。

検定においては、検定検査規則に定める性能・構造基準に適合し、器差が同規則に定める検定公差内であることが合格条件となります(計量法71条・合格条件)。検定合格となった特定計量器には、検定証印等が付されます。この証印が付されていることが、取引・証明に使用できる計量器の“証”となります。言い換えれば、この証印が付されていないと、その計量器で計量された値は取引・証明に使用できません(計量法16条・使用の制限)。この定め違反した場合には、懲役刑もしくは罰金刑に処せられます(計量法172条・罰則)。したがって、取引・証明用途で使用するトラックスケールは必ず検定品をお選びください。

※器差:計量値から真実の値を減じた値

表1

目量で表した質量の値	検定公差 (III級)
零を超え500以下	目量の0.5倍
500を超え2,000以下	目量
2,000を超え10,000以下	目量の1.5倍

### 2) 特定計量器

取引もしくは証明における計量に使用されたり、主として一般消費者の生活用に供される計量器のうち、適正な計量の実施を確保するために、その構造または器差に係る基準を定める必要があるものとして政令で定めるものをいいます(計量法2条・定義)。トラックスケールもこれに含まれます。

より長くトラックスケールをご使用いただくためには、本体のオーバーホールを含めた維持管理が必要です。ご購入された販売店またはクボタにお気軽にご相談ください。

### 3) 計量範囲

トラックスケールの精度等級は、一般的に III 級に属します。はかりは、通常0からひょう量まで目盛標識が付されていますが、III 級の計量範囲は、上限がひょう量、下限が目量の20倍以上と定められています。例えば目量が10kgでひょう量が50,000kgであれば、200kg~50,000kgが計量範囲となります。最小測定量未満の計量は計量結果に過大な相対誤差を生じる可能性があるため推奨しません。

### 4) 定期検査

検定合格済みのトラックスケールを使用する者(計量証明事業者および適正計量管理事業者を除く)は、都道府県知事、特定市町村長、あるいはそれらが指定する指定定期検査機関のいずれかが行う定期検査(計量法19条)もしくは計量士による代検査(計量法25条)を受けなければなりません。定期検査は、検定合格済みの計量器が、取引・証明用としてこれ以後も続けて使用できるかどうかを判断するために、2年に1度行います(施行令11条)。

この際の合格条件は、次の3点です(計量法23条・合格条件)。

- ① 検定証印等が付されていること
- ② 性能が検定検査規則に定める技術上の基準に適合すること
- ③ 器差が、検定検査規則に定める使用公差を超えないこと

尚、実施時期は各地域によって異なります。

※使用中のトラックスケールの器差検査における最大負荷

- ひょう量が1tを超え、10t未満のトラックスケール  
= ひょう量の75%(ひょう量の75%が1t未満であるときは1t)
- ひょう量が10t以上のトラックスケール  
= ひょう量の60%(ひょう量の60%が8t未満であるときは8t)

※ 使用公差

検定公差(表1)の2倍であり、定期検査の基準となります。

※ III級

目量5g以上の場合、目量の数が500~10000までの計量器の精度等級をIII級とする(特定計量器検定検査規則)。

●仕様、外観等は改良のため予告なく変更することがあります。

〈製造元〉

株式会社クボタ 《精密機器事業ユニット》

ホームページアドレス <https://scale.kubota.co.jp/>

〈販売元〉

株式会社クボタ計装

東京支社 ☎104-8307 東京都中央区京橋2丁目1番3号 京橋トラストタワー ☎(03) 3245-3915・FAX (03) 3245-3919

関西支社 ☎581-0067 大阪府八尾市神武町2番35号 ☎(072) 993-1885・FAX (072) 993-1929

北海道支店 ☎060-0007 北海道札幌市中央区北7条西21丁目1番26号 ☎(011) 688-5497・FAX (011) 688-5498

東北支店 ☎984-0011 宮城県仙台市若林区六丁の目西町3番24号 ☎(022) 287-3977・FAX (022) 287-3975

中部支店 ☎460-0001 愛知県名古屋市中区三の丸1丁目12番14号アーバン三の丸 ☎(052) 220-6600・FAX (052) 220-6602

中国支店 ☎730-0802 広島県広島市中区本川町3丁目4番22号 YSビル201号 ☎(082) 208-3828・FAX (082) 231-3950

九州支店 ☎812-0016 福岡県福岡市博多区博多駅南6丁目9番1号ミネシゲビル ☎(092) 260-3420・FAX (092) 473-3998

北関東営業課 ☎338-0832 埼玉県さいたま市桜区西堀5丁目2番36号 ☎(048) 866-9308・FAX (048) 866-9309

西関東営業所 ☎243-0016 神奈川県厚木市田村町8-8 柳田ビル5A ☎(046) 244-4617・FAX (046) 244-4619

阪神営業所 ☎660-0805 兵庫県尼崎市西長洲町2丁目3番11号大道ビル5階 ☎(06) 6415-7460・FAX (06) 6415-7461

ホームページアドレス <https://www.kubota-keiso.co.jp/>

お客様ご相談窓口(コールセンター) ☎0120-732-058(フリーダイヤル) 受付時間: 当社営業日の8:30~17:00

《販売店》